



# PRO 系列

## 液晶顯示器

PRO MP271C (3PA8)

PRO MP271CW (3PA8)

用戶指南

# 目錄

快速入門.....	3
包裝內容物.....	3
安裝顯示器支架.....	4
調整顯示器.....	5
顯示器概述.....	6
將顯示器連接至電腦.....	7
OSD 設定.....	8
OSD 鍵.....	8
OSD 設定選單.....	10
Luminance (輝度).....	10
Image Setup (影像設定).....	11
Color Temp. (色溫).....	12
OSD Setup (OSD 設定).....	12
Extra (其他).....	13
顯示器規格.....	14
預設顯示模式.....	16
故障排除.....	17
安全說明.....	18
德國萊因 TÜV Rheinland 認證.....	20
法規資訊.....	21

修訂

V1.0, 2022/04

# 快速入門

本章節將提供您有關硬體安裝程序的資訊。連接裝置時，請拿穩裝置並使用絕緣護腕，以免產生靜電。

## 包裝內容物

顯示器	PRO MP271C PRO MP271CW
文件	快速入門指南
配件	立架
	立架底座 (附螺絲)
	電源線
連接線	HDMI 訊號線



### 重要

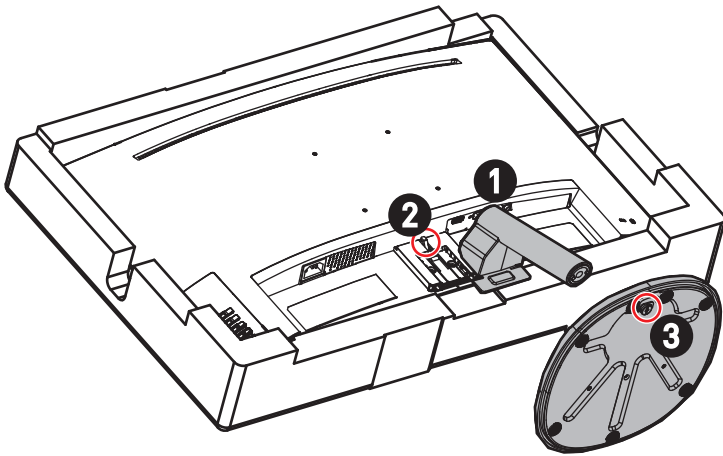
- 若有任何項目缺漏或損壞，請聯絡原購買商家或當地經銷商。
- 包裝內容物可能因國家而異。
- 隨附的電源線專用於此顯示器，不得與其他產品一起使用。

## 安裝顯示器立架

1. 將顯示器放在保護包材上。將立架卡榫對準顯示器的安裝凹槽後推向凹槽，直至其鎖定到位。
2. 若安裝不當，請輕推釋放卡榫以解開並重新安裝支架。
3. 將底座安裝至立架，鎖緊底座螺絲，以固定底座。
4. 將顯示器直立前，請確認立架與底座已穩固安裝。

### 重要

- 將顯示器放在柔軟、受保護的平面上，以免刮傷顯示面板。
- 請勿以尖銳物碰觸顯示面板。

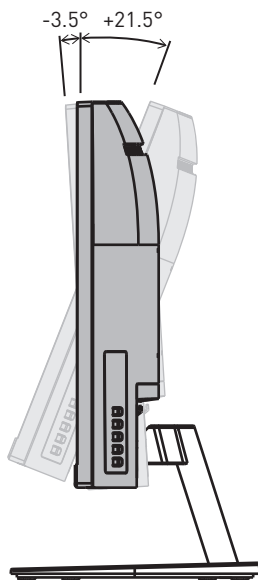


## 調整顯示器

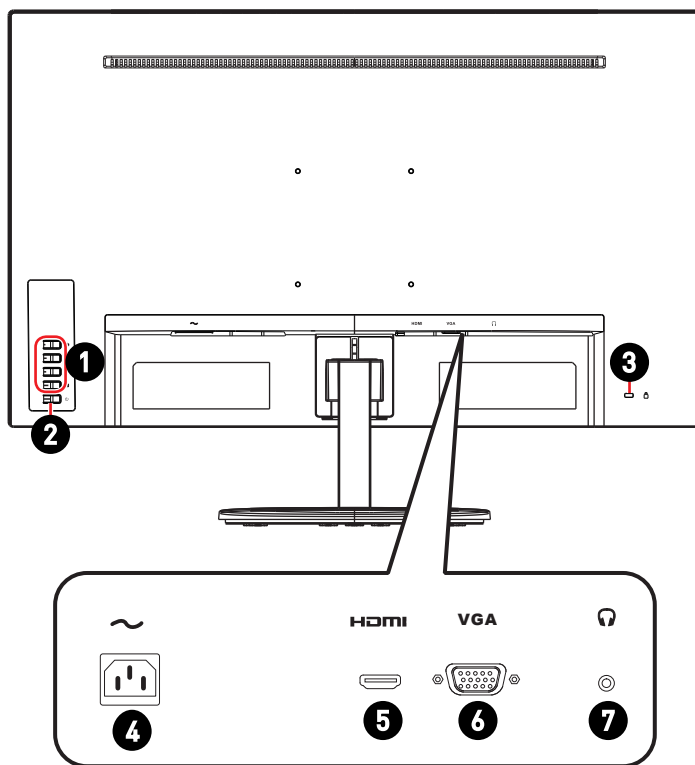
本顯示器具備調節功能，讓您享有絕佳的觀賞舒適度。



調整顯示器時請勿碰觸顯示面板。



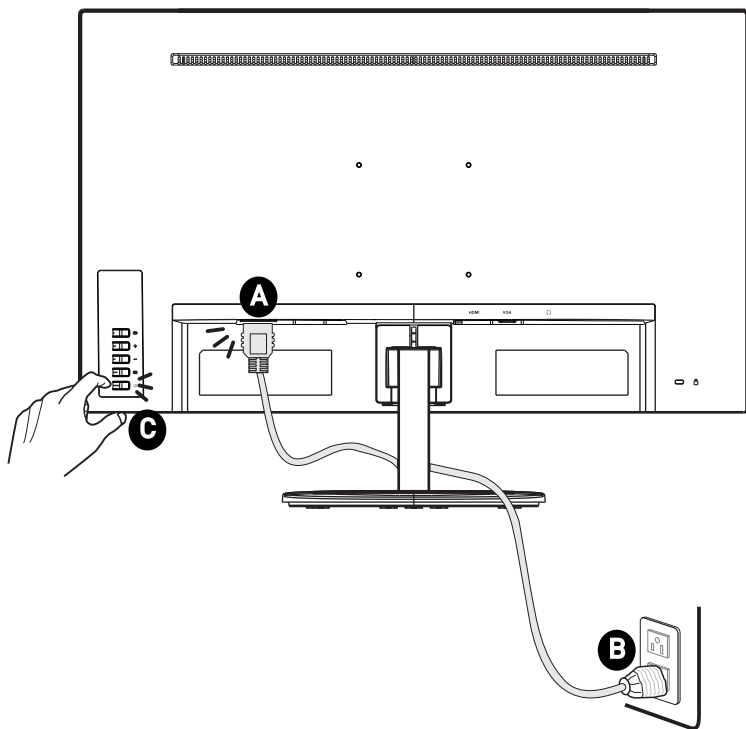
## 顯示器概述



<b>1</b>	OSD 鍵
<b>2</b>	電源按鈕
<b>3</b>	Kensington 防盜鎖孔
<b>4</b>	電源插孔
<b>5</b>	HDMI 連接埠 <b>HDMI</b> <sup>TM</sup> <small>HIGH-DEFINITION MULTIMEDIA INTERFACE</small>
<b>6</b>	D-Sub VGA 連接埠
<b>7</b>	耳機插孔

## 將顯示器連接至電腦

1. 關閉電腦。
2. 將顯示器上的視訊傳輸線連接至電腦。
3. 將電源線連接至顯示器電源插孔。(圖 A)
4. 將電源線插入電源插座。(圖 B)
5. 開啟顯示器電源。(圖 C)
6. 開啟電腦電源，顯示器將自動偵測視訊輸入源。



# OSD 設定

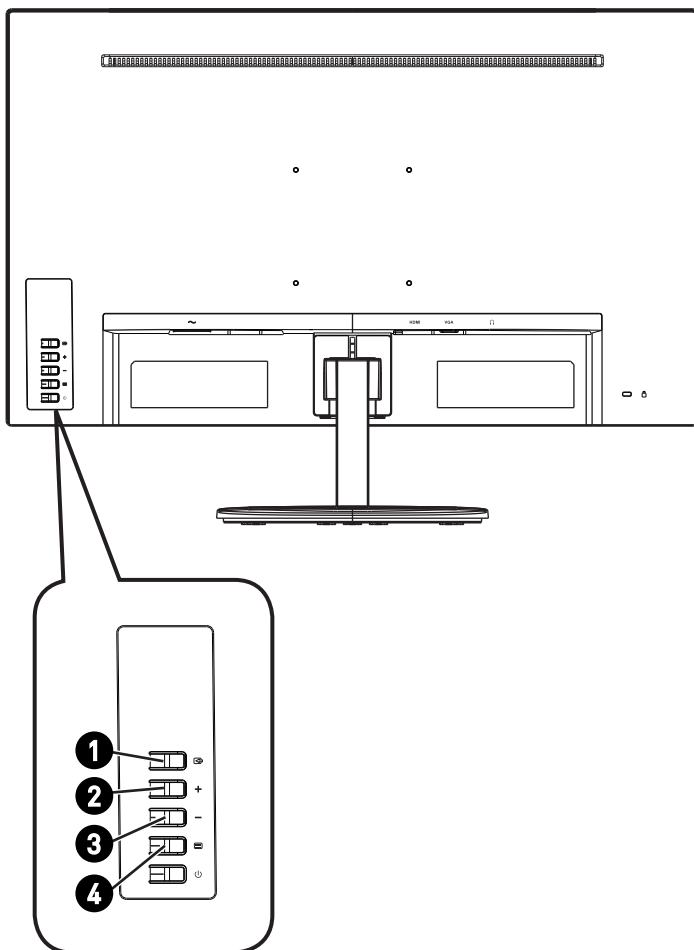
本章提供有關 OSD 設定的基本資訊。



所有資訊如有變更，恕不事先通知。

## OSD 鍵

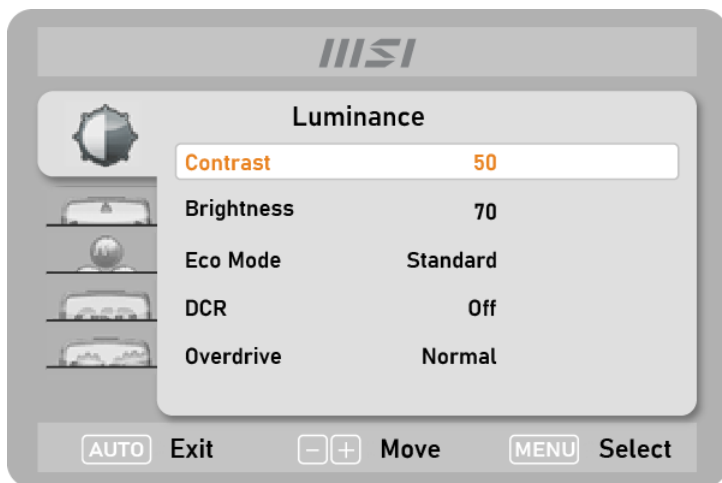
本螢幕配備一組 OSD 鍵，以設定畫面顯示 (OSD) 功能選單。





OSD 鍵		快捷鍵 (OSD 關閉時)	OSD 設定 (OSD 開啟時)
1	AUTO / SOURCE / EXIT (自動/來源/退出)	<ul style="list-style-type: none"> <li>長按此鍵約3秒以啟動自動調整功能,該功能會自動優化水平/垂直位置、時鐘和焦點</li> <li>從外部裝置選擇視訊輸入源</li> </ul>	<ul style="list-style-type: none"> <li>返回上一個功能頁</li> <li>退出OSD主選單</li> </ul>
2	VOLUME (音量) / +	<ul style="list-style-type: none"> <li>啟動音量控制</li> </ul>	<ul style="list-style-type: none"> <li>調整功能數值</li> </ul>
3	ECO / -	<ul style="list-style-type: none"> <li>啟動 ECO 功能</li> </ul>	
4	MENU / ENTER (選單/輸入)	<ul style="list-style-type: none"> <li>啟動OSD主選單</li> <li>要鎖定/解鎖OSD,請在顯示器關閉時按住MENU按鈕,然後按電源按鈕開啟顯示器</li> </ul>	<ul style="list-style-type: none"> <li>確認選擇</li> </ul>

# OSD 設定選單



## Luminance (輝度)

第 1 層選單	第 2 層選單	說明
Contrast (對比)	0-100	• 調整顯示器對比度。此功能在標準模式下可用。
Brightness (亮度)	0-100	• 調整顯示器亮度。此功能在標準模式下可用。
Eco Mode (Eco 模式)	Standard (標準)	• 標準模式
	Text (文字)	• 文字模式
	Internet (網際網路)	• 網際網路模式
	Game (遊戲)	• 遊戲模式
	Movie (電影)	• 電影模式
	Sports (運動)	• 運動模式

第 1 層選單	第 2 層選單	說明
DCR	ON (開)	<ul style="list-style-type: none"> <li>• DCR通過增加圖像的對比度來提高圖像品質。</li> <li>• 啟用DCR後,對比、亮度、Eco模式將無法調整並且將顯示為灰色。</li> <li>• 啟用DCR時,色溫將自動設為Warm (暖色溫)。</li> </ul>
	OFF (關)	
Overdrive (超速)	Normal (正常)	<ul style="list-style-type: none"> <li>• 停用反應時間超速功能</li> </ul>
	Fast (快速)	<ul style="list-style-type: none"> <li>• 設置為快速將縮短螢幕反應時間,並有助於改善玩快速遊戲時的圖像殘影。</li> </ul>
	Fastest (最快速)	<ul style="list-style-type: none"> <li>• 設置為最快速將達到最短的螢幕反應時間,並有助於改善玩極速遊戲時的圖像殘影。</li> <li>• 當Overdrive (超速)設置為最快速時,可能會發生Overshoot (逆殘影)。</li> </ul>

## Image Setup (影像設定)

第 1 層選單	第 2 層選單	說明
FreeSync (僅適用於 HDMI)	OFF (關)	<ul style="list-style-type: none"> <li>• FreeSync 能防止畫面撕裂。</li> <li>• FreeSync 與「動態畫面反應時間」無法同時啟用。</li> </ul>
	ON (開)	
MPRT (動態畫面反應時間) (僅適用於 HDMI)	OFF (關)	<ul style="list-style-type: none"> <li>• 啟用「動態畫面反應時間」時,「亮度」將反灰,無法使用。</li> <li>• DCR 與「動態畫面反應時間」無法同時啟用。</li> </ul>
	ON (開)	
Clock (時鐘) (僅適用於 VGA)	0-100	<ul style="list-style-type: none"> <li>• 調整時脈以減少直線雜訊。</li> </ul>
Phase (相位) (僅適用於 VGA)	0-100	<ul style="list-style-type: none"> <li>• 調整相位以減少橫線雜訊。</li> </ul>
H. Position (水平位置) (僅適用於 VGA)	0-100	<ul style="list-style-type: none"> <li>• 調整影像的水平位置。</li> </ul>
V. Position (垂直位置) (僅適用於 VGA)	0-100	<ul style="list-style-type: none"> <li>• 調整影像的垂直位置。</li> </ul>

第 1 層選單	第 2 層選單	說明
Image Ratio (影像比)	Wide (寬屏)	• 選擇影像寬高比
	4:3	

## Color Temp. (色溫)

第 1 層選單	第 2 層選單	說明
Warm (暖色溫) (6500K)		• 將暖色溫設為預設值
Normal (正常色) (7300K)		• 將正常色溫設為預設值
Cool (冷色溫) (9300K)		• 將冷色溫設為預設值
User (使用者自訂)	R (0-100)	• 自訂調整紅色增益
	G (0-100)	• 自訂調整綠色增益
	B (0-100)	• 自訂調整藍色增益
sRGB		• 將sRGB色溫設為預設值
Low Blue Light (低藍光)	OFF (關)	• 低藍光能保護您的眼睛對抗藍光。啟用後，低藍光會調整螢幕色溫為更偏黃的色澤。
	ON (開)	

## OSD Setup (OSD 設定)

第 1 層選單	第 2 層選單	說明
H. Position (水平位置)	0-100	• 調整 OSD 的水平位置
V. Position (垂直位置)	0-100	• 調整 OSD 的垂直位置
Timeout (逾時)	5-100	• 調整 OSD 逾時

第 1 層選單	第 2 層選單	說明
Language	English	• 選擇 OSD 語言
	Español	
	Français	
	Português	
	Русский	
	简体中文	
	繁體中文	
	한국어	
	(即將推出更多語言)	

## Extra (其他)

第 1 層選單	第 2 層選單	說明
Input Select (輸入選擇)	Auto (自動)	• 選擇視訊輸入源
	D-SUB	
	HDMI	
DDC/CI	ON (開)	• 啟用或停用 DDC/CI 功能
	OFF (關)	
Reset (重設)	YES (是)	• 重設並保存設定至原始 OSD 預設中
	NO (否)	
Information (資訊)		• 顯示主要視訊源的資訊

# 顯示器規格

顯示器	PRO MP271C, PRO MP271CW
尺寸	27 inch
曲率	1500R
面板類型	VA
解析度	1920 x 1080
寬高比	16:9
亮度 (nits)	250
對比度	4000:1
刷新率	75Hz
反應時間	<ul style="list-style-type: none"><li>• 1ms (MPRT)</li><li>• 5ms (GTG)</li></ul>
I/O 連接埠	<ul style="list-style-type: none"><li>• HDMI 連接埠 x1</li><li>• D-Sub VGA 連接埠 x1</li><li>• 耳機插孔 x 1</li></ul>
視角	178°(H) , 178°(V)
DCI-P3*/ sRGB	77.7% / 97.7%
表面處理	抗眩光
顯示器色彩	16.7 Million
顯示器電源	100~240Vac, 50~60Hz, 1.5A
功耗 (一般)	開機 < 27W 待機 < 0.5W 關機 < 0.3W
調整 (傾斜)	-3.5° ~ 21.5°
Kensington 防盜鎖孔	有

<b>顯示器</b>		<b>PRO MP271C, PRO MP271CW</b>
<b>VESA 壁掛安裝</b>		<ul style="list-style-type: none"> <li>• 壁掛板尺寸: 100 x 100 mm</li> <li>• 螺絲類型: M4 x 10 mm <ul style="list-style-type: none"> <li>• 螺紋直徑: 4 mm</li> <li>• 螺絲間距: 0.7 mm</li> <li>• 螺絲長度: 10 mm</li> </ul> </li> </ul>
<b>顯示器尺寸 (寬 x 高 x 深)</b>		610.34 x 454.8 x 237 mm
<b>重量</b>		5.4 Kg (淨重) 7.3 Kg (總重)
<b>環境</b>	<b>操作</b>	<ul style="list-style-type: none"> <li>• 溫度: 0°C 至 40°C</li> <li>• 濕度: 20% 至 90%, 非冷凝</li> <li>• 海拔高度: 0 ~ 5000m</li> </ul>
	<b>儲存</b>	<ul style="list-style-type: none"> <li>• 溫度: -20°C 至 60°C</li> <li>• 濕度: 10% 至 90%, 非冷凝</li> </ul>

\* 基於CIE1976測試標準。

# 預設顯示模式

標準	解析度		HDMI	D-Sub VGA
VGA	640x480	@60Hz	V	V
		@67Hz	V	V
		@72Hz	V	V
		@75Hz	V	V
Dos-Mode	720x400	@70Hz	V	V
SVGA	800x600	@56Hz	V	V
		@60Hz	V	V
		@72Hz	V	V
		@75Hz	V	V
	832x624	@75Hz	V	V
XGA	1024x768	@60Hz	V	V
		@70Hz	V	V
		@75Hz	V	V
SXGA	1280x720	@60Hz	V	V
	1280x960	@60Hz	V	V
	1280x1024	@60Hz	V	V
		@75Hz	V	V
WXGA+	1440x900	@60Hz	V	V
WSXGA+	1680x1050	@60Hz	V	V
Full HD	1920x1080	@60Hz	V	V
		@75Hz	V	X
影像時序解 析度	480P		V	X
	576P		V	X
	720P		V	X
	1080P		V	X



# 故障排除

## 電源 LED 指示未亮起。

- 再次按下顯示器電源按鈕。
- 檢查顯示器電源線是否已正確連接。

## 無影像。

- 檢查電腦和顯示卡是否安裝正確。
- 檢查電腦和顯示器是否連接到電源插座並正常供電。
- 檢查顯示器訊號線是否已正確連接。
- 電腦可能處於待機模式。按任意鍵啟動顯示器。

## 影像並未置中或尺寸異常。

- 請參閱預設顯示模式將電腦設定為適合顯示器顯示的設定。

## 無法即插即用。

- 檢查顯示器電源線是否已正確連接。
- 檢查顯示器訊號線是否已正確連接。
- 檢查電腦和顯示卡是否支援即插即用。

## 圖標、字體和屏幕模糊或有顏色問題。

- 請勿使用任何加長型視訊傳輸線。
- 調整亮度和對比度。
- 調整 RGB 顏色或調節色溫。
- 檢查顯示器訊號線是否已正確連接。
- 檢查訊號線接頭是否有彎曲的針腳。

## 顯示器閃爍或有波紋現象。

- 調整電腦設定中的螢幕更新率以符合顯示器規格。
- 更新顯示卡驅動程式。
- 使顯示器遠離可能導致電磁干擾 (EMI) 的電子設備。

# 安全說明

- 請徹底詳閱安全說明。
- 請注意設備上或使用手冊中的所有注意及警告事項。
- 僅限由合格的技術人員來提供維修服務。

## 電源管理

- 設備連接電源插座前，請確保電壓位於安全範圍內，且已適當調整至 100-240V 之間。
- 若電源線所附的是三針插頭，不可拔除插頭上的防護接地端。請務必將電源線插入接地的三孔電源插座。
- 請確認安裝現場的配電系統應提供額定功率為 120/240V，最大 20A 的斷電器。
- 若將長時間停用設備，請拔除電源線或關閉插座開關，使其達零耗電狀態。
- 請妥善放置電源線，以免誤觸。不可在電源線上方放置任何物體。
- 若此設備隨附變壓器，請務必使用原廠附件包內經 MSI 核准適用此設備的 AC 變壓器。

## 電池資訊

如果此設備隨附電池，請注意下述事項。

- 若未正確替換電池，可能會有爆炸風險。僅可使用相同或製造商建議的同等類型電池進行替換。
- 避免將電池丟入火中或熱烤箱中，或以機械碾壓或切割電池，以免引起爆炸。
- 避免將電池放置在極高溫或極低氣壓的環境中，以免引起爆炸或易燃液體/ 氣體洩漏。
- 請勿將電池放入口中。若吞下硬幣/ 鈕扣型電池，可能會造成嚴重的內部灼傷甚至導致死亡。請將新/ 舊電池妥善存放在孩童無法拿到的地方。

### 歐盟：



電池、電池組及蓄電池不可當作未分類的家庭廢棄物棄置。請依據當地法規使用公共回收系統退回、回收或處理電池。

### 台灣：



廢電池請回收

為保護環境，廢電池應分別集中，以便回收或廢棄處理。

### 美國加州：



鈕扣型電池可能包含高氯酸鹽物質，因此在加州內回收或棄置時，需經特殊處理。如需更進一步的資訊，請造訪：<https://dtsc.ca.gov/perchlorate/>

## 環境需知

- 為減少因熱引起的傷害或避免設備過熱，請勿將設備放置在柔軟、不穩定的表面上或阻塞機殼上的通風口。
- 安裝前，請將設備放置在穩固的平坦表面。
- 為防止此設備傾翻，請使用防傾倒固定裝置將此設備固定在桌子、牆壁或固定物體上，以確實支撐並確保其安全就位。
- 使設備遠離潮濕及高溫場所，以避免火災及觸電。
- 請勿將設備儲存在溫度高於 60°C 或低於 -20°C 的不良環境中，否則設備可能因此受損。
- 最高操作溫度為 40°C。
- 清潔設備時，請務必拔除電源插頭。請使用軟布來清潔設備，勿使用工業用化學清潔劑。切勿將任何液體倒入設備開口，以免損壞設備或導致觸電。
- 設備應遠離強磁或電氣物品。
- 若發生以下任何情況，請聯絡服務人員檢查設備：
  - 電源線或插頭受損。
  - 液體滲入設備內。
  - 設備暴露於潮濕環境。
  - 設備運作異常，或無法依使用手冊正常操作。
  - 設備掉落並受損。
  - 設備出現明顯破裂跡象。

# 德國萊因 TÜV Rheinland 認證

## 德國萊因 TÜV Rheinland Low Blue Light (低藍光) 認證

藍光已被證實會導致眼睛疲勞和不適。MSI 微星科技現在提供獲德國萊因 TÜV 低藍光認證的螢幕，以確保用戶眼睛的舒適度和健康。請按照以下說明操作螢幕，以減少因長時間接觸螢幕藍光而導致的症狀。

- 將螢幕放置在距離眼睛 20 - 28 英寸 (50 - 70 公分) 的位置，螢幕中心點略低於視線。
- 需長時間使用螢幕時，不時有意識地眨眼將有助於減輕眼睛疲勞。
- 每 2 小時休息 20 分鐘。
- 休息時將視線從螢幕移開，凝視遠處的物體至少 20 秒鐘。
- 休息時適度伸展以緩解身體疲勞或疼痛。
- 啟動選配的低藍光功能。



Low Blue Light  
(Software  
Solution)

[www.tuv.com](http://www.tuv.com)

## 德國萊因 TÜV Rheinland Flicker Free (不閃屏) 認證

- 德國萊因 TÜV Rheinland 已對本產品進行測試，以確定其是否對人眼產生可見和不可見的閃爍，從而使用戶的眼睛疲勞。
- 德國萊因 TÜV Rheinland 定義了測試項目，列出各種頻率範圍內的最低標準。測試項目基於國際適用或行業內通用的標準，甚至比這些標準還嚴格。
- 本產品已根據上述標準經實驗室進行測試。
- 關鍵字 "Flicker Free (不閃屏)" 證實各種亮度設置下，本產品在 0 - 3000 Hz 頻率範圍內均未顯現標準中定義的可見和不可見閃爍。
- 啟用 Anti Motion Blur (防動態模糊) / MPRT (動態畫面反應時間) 時，顯示器將停止支援不閃屏功能。(是否搭載 Anti Motion Blur / MPRT 功能視實際產品而定)



Flicker Free

[www.tuv.com](http://www.tuv.com)

# 法規資訊

## CE 合格認證

本裝置經過測試，符合歐盟電磁相容性 EMC 指令 [2014/30/EU]、歐盟低電壓指令 [2014/35/EU]、歐盟能源相關產品 ErP 指令 [2009/125/EC]、以及歐盟 RoHS 指令 [2011/65/EU]。本產品經過測試，符合“歐盟官方指令”中發布的資訊技術設備協調標準。



## FCC-B 無線射頻干擾聲明

本設備經過測試，且符合 FCC 規範中第 15 篇 B 類數位裝置的限制。這些限制的用意在於提供合理的保護，預防居家安裝環境受到有害干擾。本設備會產生、使用並散發無線射頻能量，此外，若未依照說明手冊正確安裝及使用，可能會嚴重干擾無線通訊。然而，我們並無法保證特定安裝情況下不會產生干擾。若可藉由本設備的開啟及關閉判定是否對無線電或電視收訊產生嚴重干擾，建議使用者採取下列一或多種方法修正干擾情況。



- 重新調整接收天線的方向或位置。
- 增加設備及接收器之間的間隔距離。
- 讓設備與接收器分別使用不同的電路插座。
- 請諮詢經銷商或具經驗的無線電/ 電視技術人員取得協助。

### 注意事項 1

未獲標準管制單位明確核可之變更或修改，將導致使用者喪失操作本裝置的權利。

### 注意事項 2

須使用屏蔽線及 AC 電源線，以符合電磁輻射限制。

本裝置符合 FCC 規定第 15 篇。操作情況符合下列兩項條件：

1. 本裝置不會產生有害的電波干擾。
2. 本裝置需接受任何接收到的干擾，包含可能會導致預期外操作情況之干擾。

## WEEE 聲明

歐盟已制訂有關廢電機電子設備法令，亦即 2012/19/EU，明文規定「電機電子設備產品」不可再以都市廢棄物處理，且所有相關電子設備製造商，均須在產品使用壽命結束後進行回收。



## 化學物質資訊

為符合化學物質法規，例如 EU REACH 法規 [歐洲議會與歐洲理事會法規 EC 第 1907/2006 號]，MSI 於以下網站提供產品內含的化學物質資訊：  
<https://csr.msi.com/tw/index>

## 限用物質含有情況標示聲明書

單元	限用物質及其化學符號					
	鉛 (Pb)	汞 (Hg)	鎘 (Cd)	六價鉻 (Cr <sup>+6</sup> )	多溴聯苯 (PBB)	多溴二苯醚 (PBDE)
電路板總成	—	○	○	○	○	○
液晶面板	—	○	○	○	○	○
金屬機構件	—	○	○	○	○	○
塑膠機構件	○	○	○	○	○	○
配件 (例:電源線等)	—	○	○	○	○	○
<p>備考1. “超出 0.1 wt %” 及 “超出 0.01 wt %” 係指限用物質之百分比含量超出百分比含量基準值。</p> <p>備考2. “○” 係指該項限用物質之百分比含量未超出百分比含量基準值。</p> <p>備考3. “—” 係指該項限用物質為排除項目。</p>						

## 環保產品特色

- 使用中或閒置時都能節能。
- 限制使用對環境或健康有害的物質。
- 易於拆裝及回收。
- 鼓勵回收使用以減少自然資源的損耗。
- 藉由簡易的產品升級來延長產品的使用壽命。
- 透過回收策略以減少固體廢棄物。

## 環保政策

- 產品採用環保設計，能妥善再利用各種零件以及回收使用。使用壽命終了時，不應丟棄本產品。
- 使用者應聯絡本地經核可的資源回收場，處理這類產品的回收及棄置工作。
- 有關詳細的回收資訊，請參閱 MSI 網站並聯絡當地的代理商。
- 使用者亦可透過 [gpcontdev@msi.com](mailto:gpcontdev@msi.com) 與我們聯絡，取得正確棄置、回收及拆卸 MSI 產品的相關資訊。



## 警告！

使用過度恐傷害視力。

### 建議：

1. 使用 30 分鐘請休息 10 分鐘。
2. 未滿 2 歲幼兒不看螢幕，2 歲以上每天看螢幕不要超過 1 小時。

## 版權與商標聲明

著作權 © Micro-Star International Co., Ltd. 微星科技股份有限公司。版權所有。MSI 商標為微星科技股份有限公司註冊所有。本手冊提及之其他商標均為其個別物主所有。我們盡心製成本文件，但並不保證內容的正確性。因產品持續更新，我們保留隨時修改本文件的權利，恕不另行通知。

## 技術支援

若產品發生問題，且無法在使用手冊中取得解決方案，請聯絡原購買商家或當地經銷商。此外，請瀏覽網址：<https://www.msi.com/support/> 獲取更多支援。