



G Serie

LCD-Monitor

G27C5 E2 (3CA9)

G27C6 E2 (3CA9)

G27C6P E2 (3CA9)

G27CQ5 (3CB0)

Benutzerhandbuch

Inhalt

Erste Schritte	3
Lieferumfang	3
Monitorstandfuß installieren.....	4
Monitor anpassen	8
Monitorübersicht	9
Verbinden des Monitors mit einem PC	14
OSD Setup (OSD-Einrichtung)	17
Navi-Key-Taste	17
Hotkey	19
OSD-Menü	20
Gaming.....	21
Professional (Professionell).....	24
Image (Bild)	25
Input Source (Eingangsquelle)	25
Navi-Key-Taste	26
Setting (Einstellung)	27
Spezifikationen	29
Voreingestellte Anzeigemodi.....	31
Problemlösung	33
Sicherheitshinweise	34
TÜV-Zertifizierung	36
Zulassungshinweise	37

Revision

V1.1, 2023/06

Erste Schritte

Dieses Kapitel bietet Ihnen Informationen zur Hardwarekonfiguration. Bitte achten Sie beim Anschließen von Geräten darauf, diese vorsichtig zu greifen und ein Antistatik-Armband zur Vermeidung statischer Elektrizität zu verwenden.

Lieferumfang

Monitor	G27C5 E2 G27C6 E2 G27C6P E2 G27CQ5
Dokumentation	Kurzanleitung
Zubehör	Stand mit Schraube(n)
	Standfußbasis mit Schraube(n)
	Standabdeckung
	Schraube(n) für Wandhalterung(en) (für G27C6 E2/ G27C6P E2)
	Netzkabel
Kabel	Externes Netzteil
	HDMI™-Kabel (optional)
	DisplayPort-Kabel (optional)



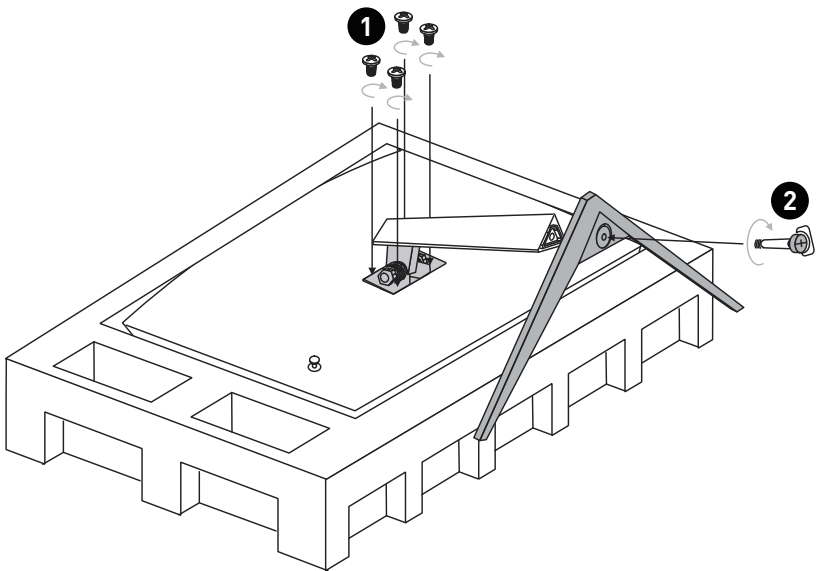
Wichtig

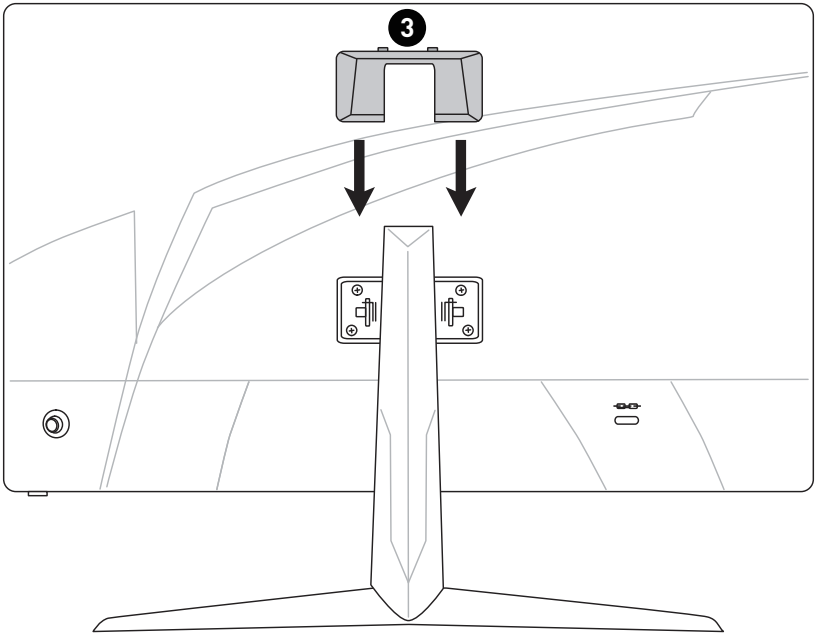
- *Wenden Sie sich an Ihre Verkaufsstelle oder Ihren örtlichen Händler, falls etwas fehlen oder beschädigt sein sollte.*
- *Der Lieferumfang kann je nach Land variieren.*
- *Das mitgelieferte Netzkabel ist ausschließlich für diesen PC bestimmt und sollte nicht mit anderen Produkten verwendet werden.*

Monitorstandfuß installieren

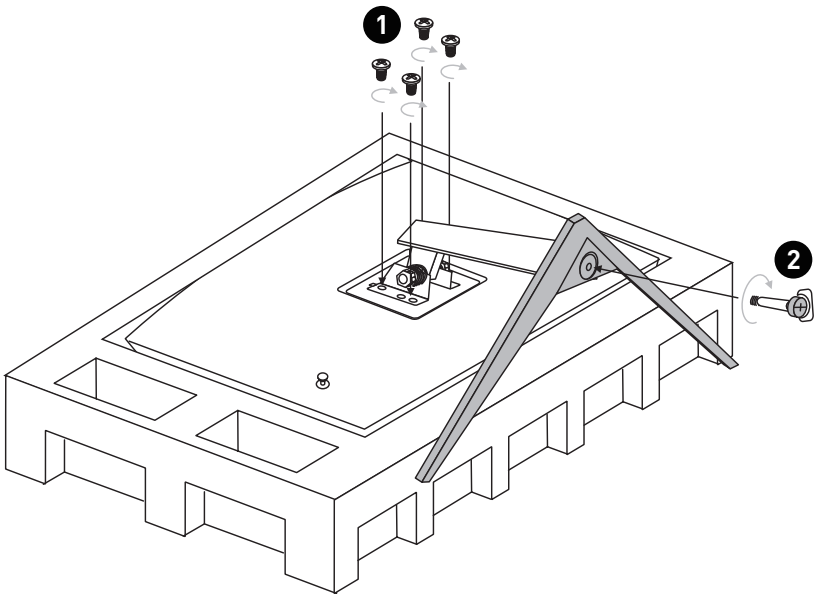
1. Lassen Sie den Monitor in der Schaumstoffverpackung. Richten Sie den zusammengebauten Standfuß am Monitor aus. Ziehen Sie den Standfuß mit den Schrauben fest.
2. Verbinden Sie die Basis mit dem Standfuß und ziehen Sie die Basisschraube zur Fixierung der Basis fest.
3. Verbinden Sie die Basis mit dem Standfuß und ziehen Sie die Basisschraube zur Fixierung der Basis fest
4. Stellen Sie sicher, dass der zusammengebaute Standfuß richtig befestigt wurde, bevor Sie den Monitor aufrecht hinstellen.

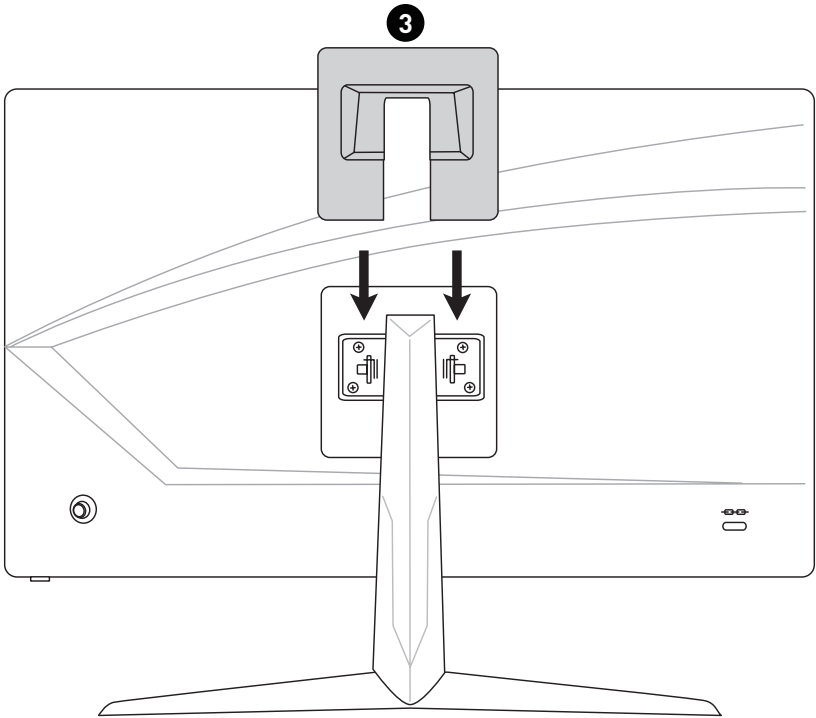
G27C5 E2/ G27CQ5



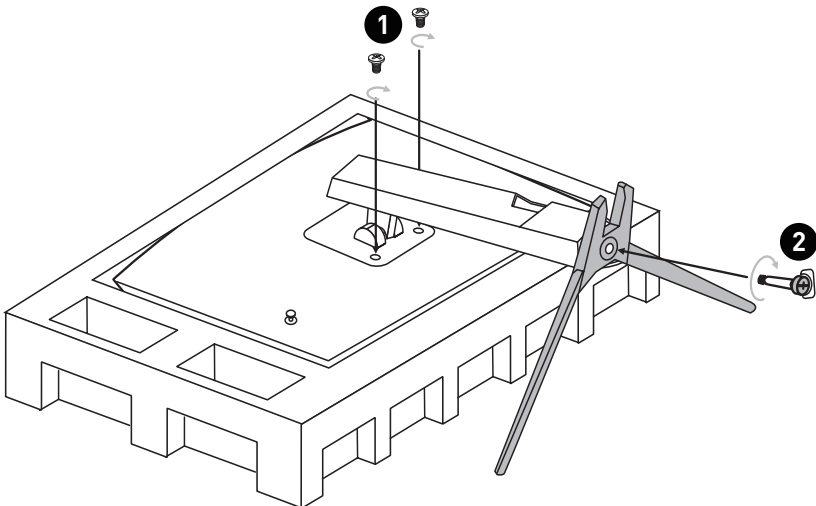


G27C6 E2



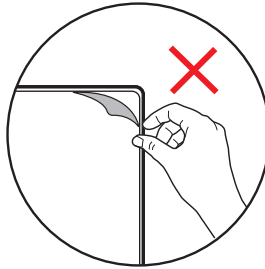


G27C6P E2



 **Wichtig**

- Legen Sie den Monitor auf eine weiche, gepolsterte Oberfläche, damit das Display nicht zerkratzt wird.
- Verwenden Sie keine scharfkantigen Gegenstände am Monitor.
- Die Nut für die Installation des Standfußes kann auch für die Montage an der Wand verwendet werden. Bitte wenden Sie sich an Ihren Händler, um eine geeignete Wandhalterung zu erhalten.
- Dieses Produkt wird OHNE Schutzfolie geliefert! Es darf KEINE Folie von der Bildfläche entfernt werden! Jegliche mechanische Beschädigung des Produkts, einschließlich des Entfernens der Polarisationsfolie, kann die Garantie beeinträchtigen!



Monitor anpassen

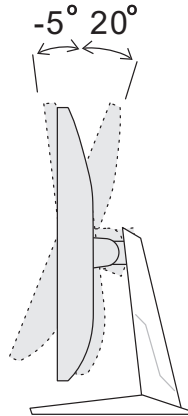
Zur komfortablen Nutzung ist der Monitor mit vielen Anpassungsmöglichkeiten ausgestattet.



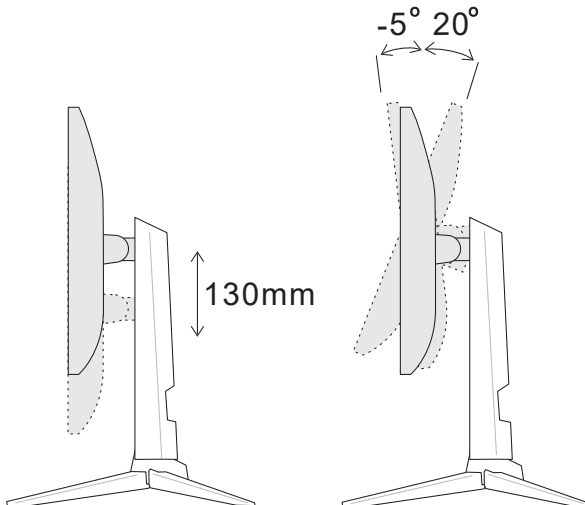
Wichtig

- *Berühren Sie das Bildschirmpanel nicht, wenn Sie den Monitor anpassen.*

G27C5 E2/ G27C6 E2/ G27CQ5

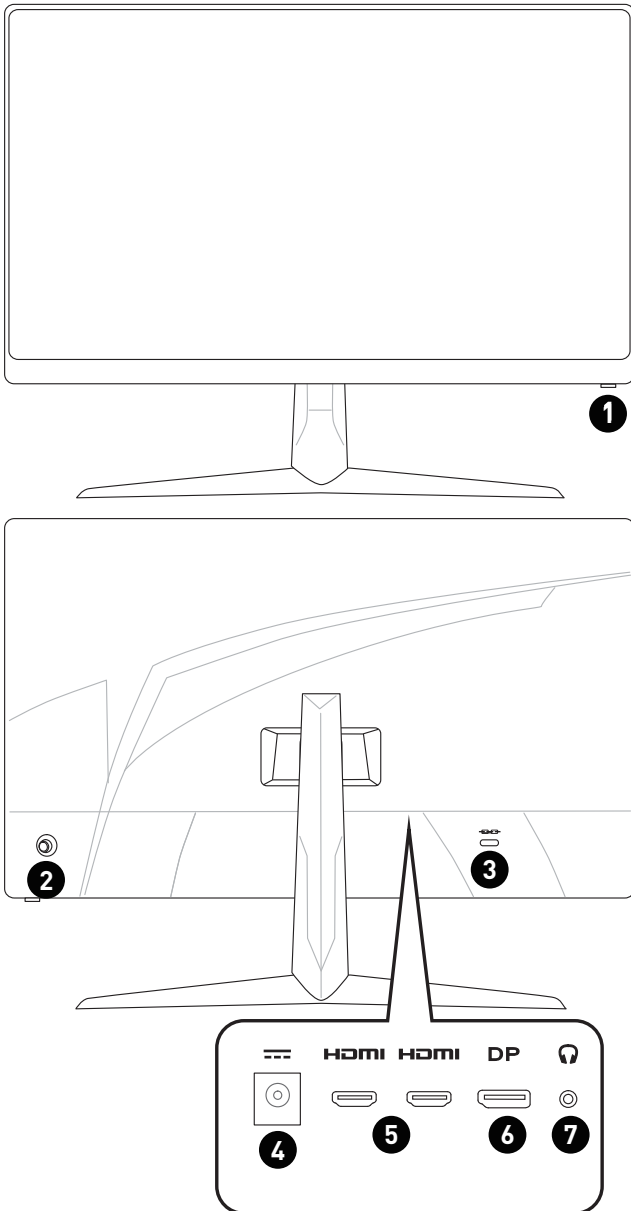


G27C6P E2

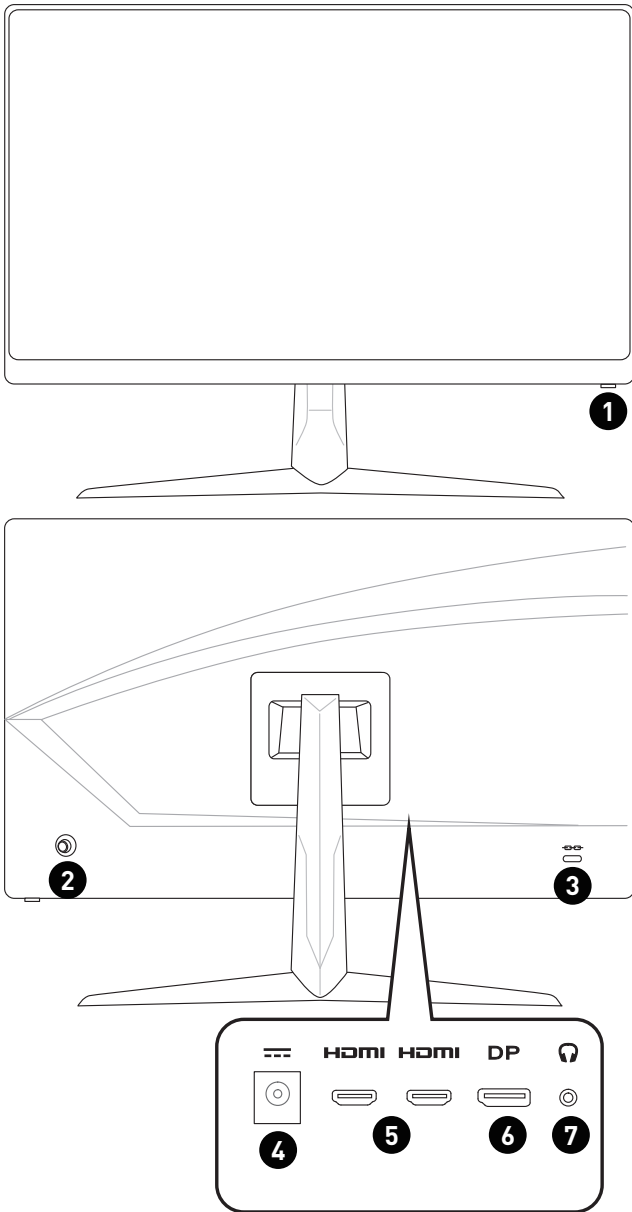


Monitorübersicht

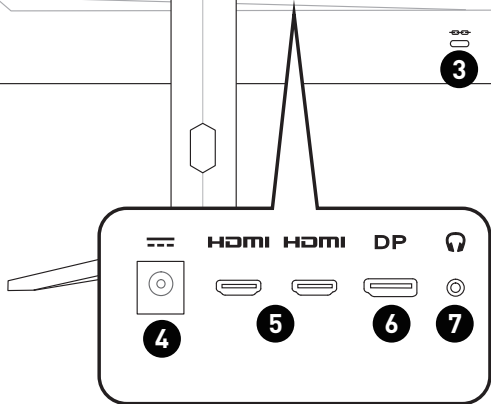
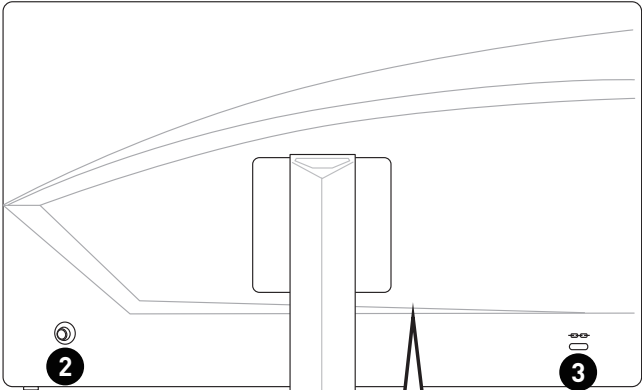
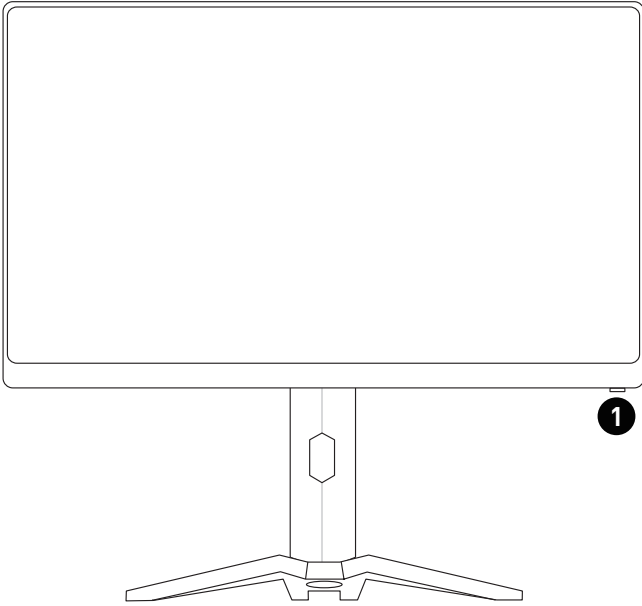
G27C5 E2



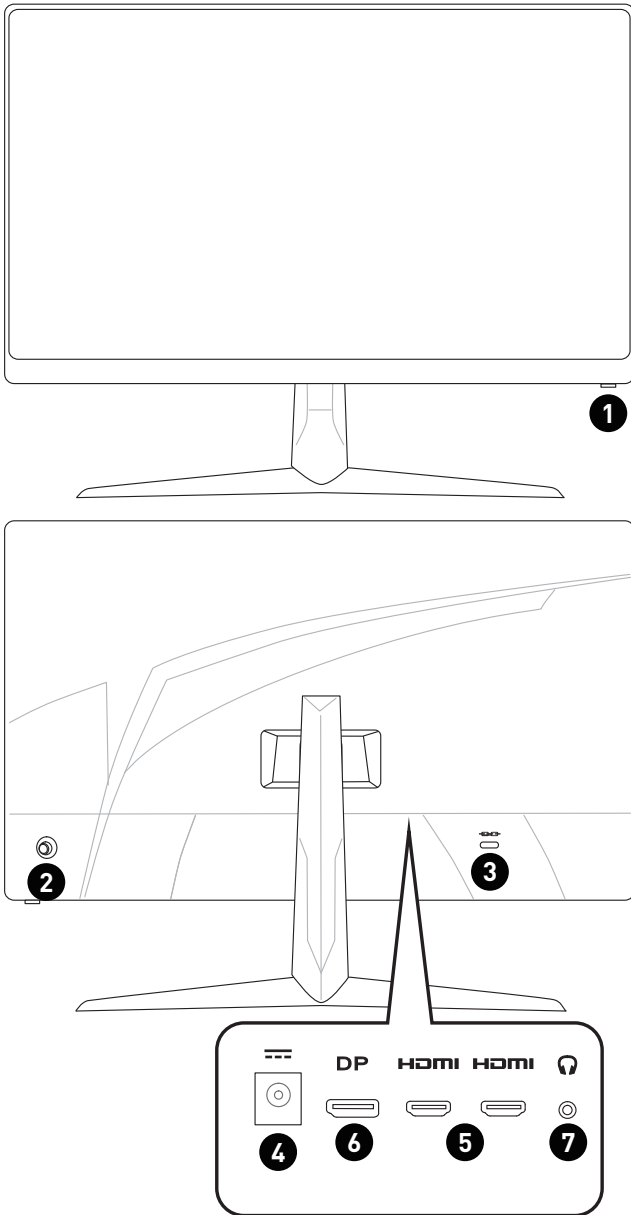
G27C6 E2



G27C6P E2



G27CQ5

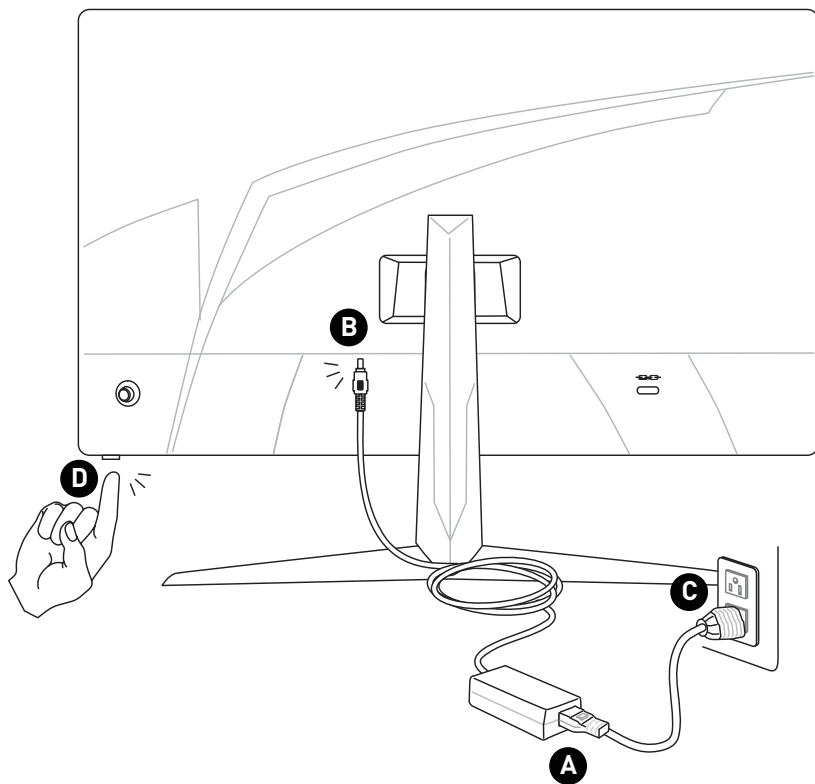


1	An-/Aus-Taste
2	Navi-Key-Taste
3	Kensington-Schloss
4	Stromanschluss
5	HDMI™ Anschluss HDMI <small>HIGH-DEFINITION MULTIMEDIA INTERFACE</small>
6	DisplayPort
7	Kopfhörerbuchse

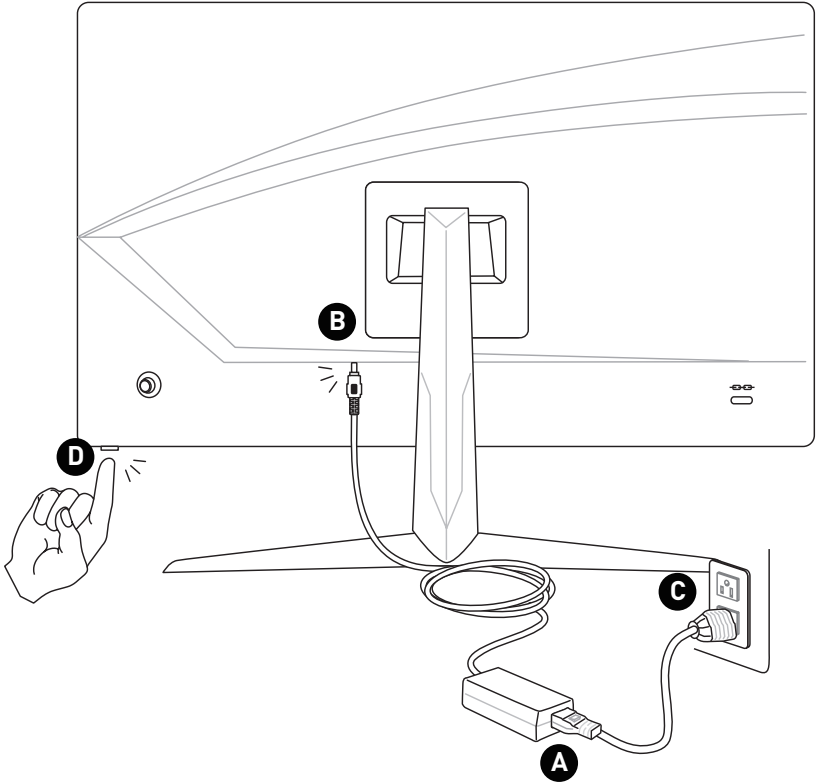
Verbinden des Monitors mit einem PC

1. Schalten Sie Ihren Computer aus.
2. Verwenden Sie ein Video-Kabel, um den Monitor mit Ihrem PC zu verbinden.
3. Montieren Sie das externe Netzteil und das Netzkabel. (Abb. A)
4. Verbinden Sie das externe Netzteil mit dem Monitornetzanschluss. (Abb. B)
5. Stecken Sie den Stecker des Netzkabels in eine geeignete Steckdose. (Abb. C)
6. Schalten Sie den Monitor ein. (Abb. D)
7. Schalten Sie den Computer ein, dann erkennt der Monitor automatisch die Signalquelle.

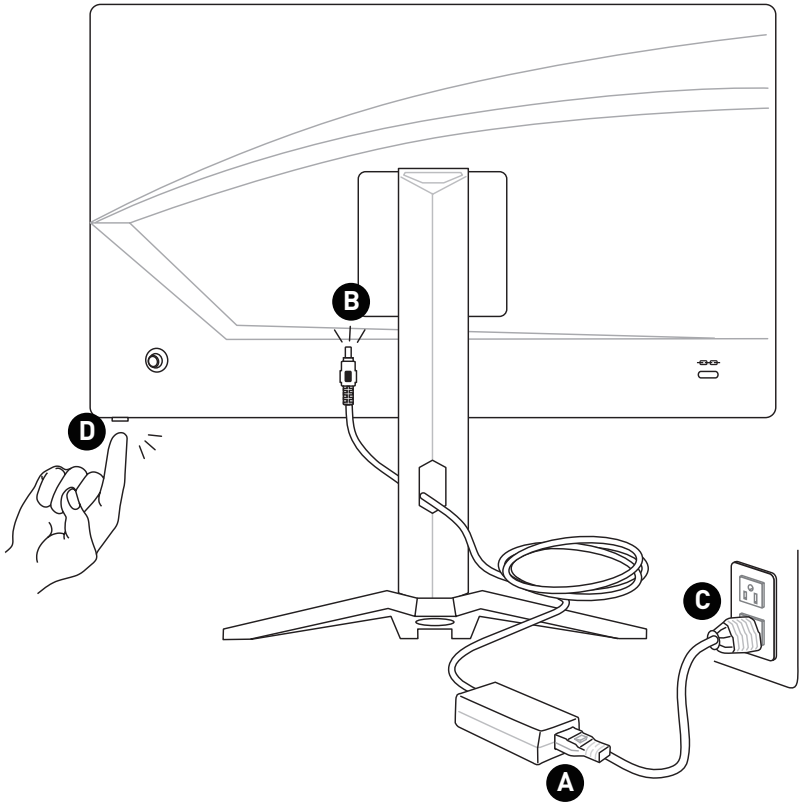
G27C5 E2/ G27CQ5



G27C6 E2



G27C6P E2



OSD Setup (OSD-Einrichtung)

Dieses Kapitel bietet Ihnen wesentliche Informationen zur Einrichtung des On-Screen Displays (OSD).



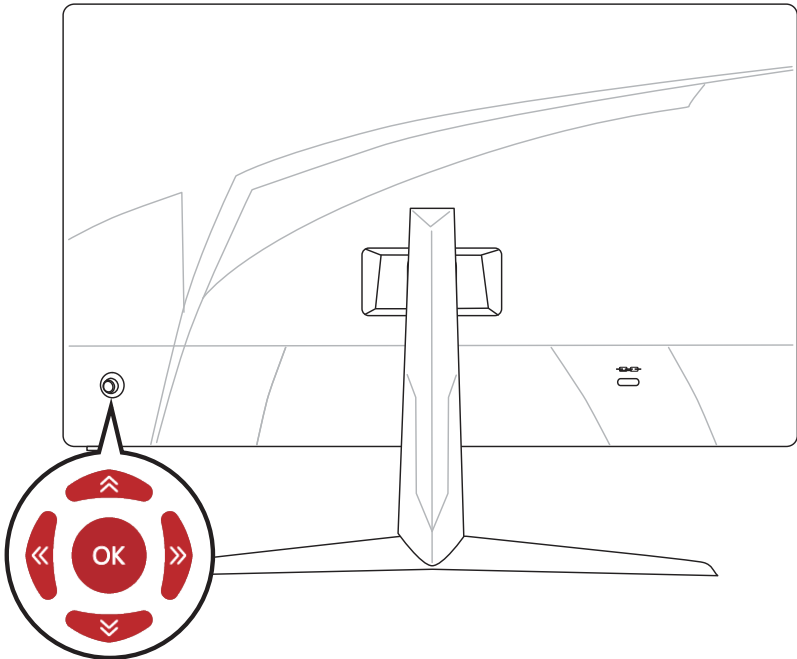
Wichtig

Alle Informationen können ohne Vorankündigung geändert werden.

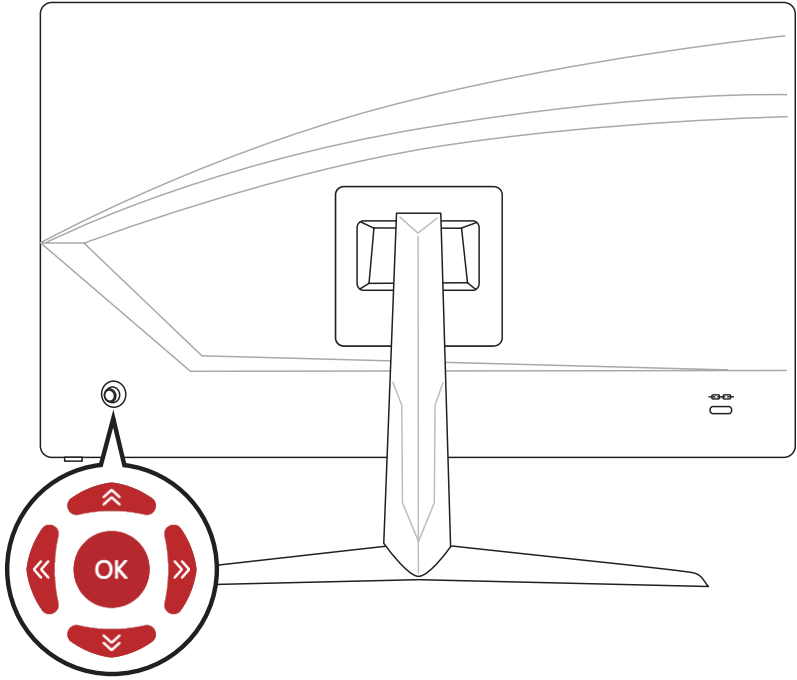
Navi-Key-Taste

Der Monitor ist mit einer Navi-Key ausgestattet, dabei handelt es sich um eine mehrdirektionale Bedientaste, mit der Sie im OSD-Menü navigieren können.

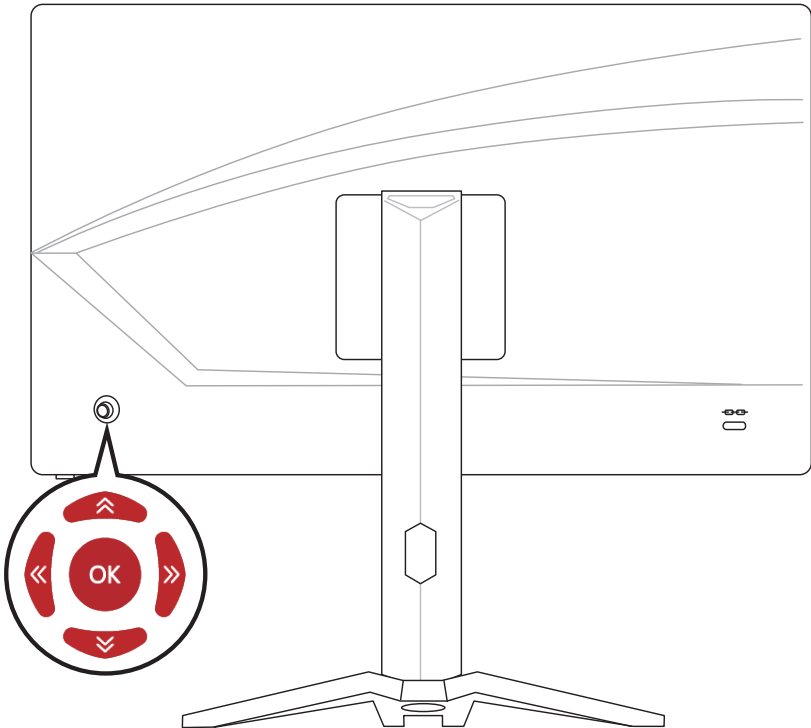
G27C5 E2/ G27CQ5



G27C6 E2



G27C6P E2



Up / Down / Left / Right (oben/ unten/ links/ rechts):

- Funktionsmenüs und -elemente wählen
- Anpassungen von Werten
- Aufrufen / Verlassen der Funktionsmenüs

Drücken Sie die Taste (OK):

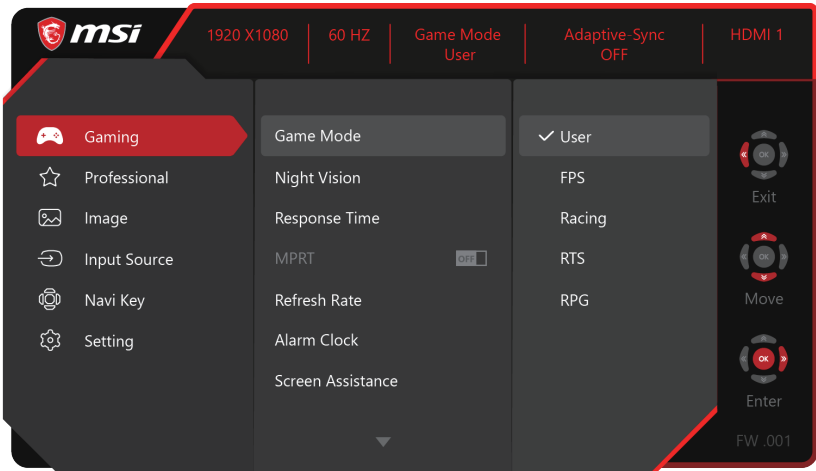
- Starten des OSD (On-Screen-Displays) Menüs
- Untermenüs aufrufen
- Auswahl oder Einstellung bestätigen

Hotkey

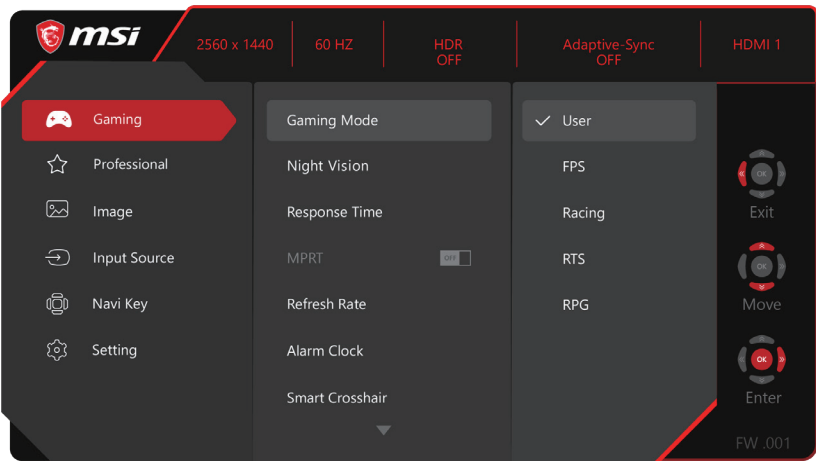
- Nutzer können in die Funktionsmenüs Spielmodus, Intelligentes Fadenkreuz, Wecker und Eingangsquelle wechseln, indem sie die Navigation nach oben, unten, links oder rechts bewegen, wenn das OSD-Menü inaktiv ist.
- Nutzer können ihre eigenen Hotkeys anpassen, um verschiedene Funktionsmenüs aufzurufen.

OSD-Menü

G27C5 E2/ G27C6 E2/ G27C6P E2



G27CQ5



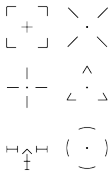
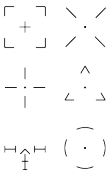
Wichtig

Beim Empfang von HDR-Signalen werden Nachtsicht, MPRT, Blaulichtreduzierung, HDCR, Helligkeit, Kontrast, Farbtemperatur ausgegraut.

Gaming

1. Menüebene	2./3. Menüebene	Beschreibung
Game Mode (Spielmodus)	User (Nutzer)	<ul style="list-style-type: none"> • Drücken Sie zur Auswahl und Vorschau von Moduseffekten die Aufwärts- oder Abwärts-Taste. • Drücken Sie zur Bestätigung und Übernahme Ihres Modustyps die OK-Taste.
	FPS (Egoshooter)	
	Racing (Rennen)	
	RTS (Strategie)	
	RPG (Rollenspiel)	
Night Vision (Nacht-Modus)	OFF (Aus)	<ul style="list-style-type: none"> • Diese Funktion optimiert die Hintergrundhelligkeit und wird bei Egoshootern empfohlen.
	Normal (Normal)	
	Strong (Stark)	
	Strongest (Stärker)	
	A.I. (KI-gesteuert)	
Reaktionszeit	Normal (Normal)	<ul style="list-style-type: none"> • Nutzer können die Reaktionszeit in jedem beliebigen Modus anpassen. • Wenn MPRT aktiviert ist, wird die Reaktionszeit ausgegraut.
	Fast (Schnell)	
	Am schnellsten	
MPRT	OFF (Aus)	<ul style="list-style-type: none"> • Wenn MPRT aktiviert ist, kann Helligkeit nicht aktiviert werden und wird ausgegraut. • HDCR und MPRT können nicht gleichzeitig aktiviert werden. • Wenn MPRT aktiviert ist, wird die Reaktionszeit ausgegraut. • MPRT (Motion Picture Response Time) kann nur mit einer Bildfrequenz von 85 Hz oder höher aktiviert werden.
	ON (Ein)	

1. Menüebene	2./3. Menüebene		Beschreibung	
Bildfrequenz	Location (Position)	Left Top (Links oben)	<ul style="list-style-type: none"> Die Position ist im OSD-Menü einstellbar. Drücken Sie die OK-Taste, um Ihre Refreshrate-Position zu bestätigen und übernehmen. Dieser Monitor befolgt die voreingestellte Refreshrate des Betriebssystems und arbeitet damit. 	
		Right Top (Rechts oben)		
		Left Bottom (Links unten)		
		Right Bottom (Rechts unten)		
		Customize (Anpassen) (für G27CQ5)		
	OFF (Aus)			
	ON (Ein)			
Alarm Clock (Wecker)	Location (Position)	Left Top (Links oben)	<ul style="list-style-type: none"> Drücken Sie nach Einstellung der Zeit die mittlere Taste zum Aktivieren des Timers. Nach einem Stromausfall muss der Benutzer seinen voreingestellten Wecker erneut manuell einstellen. 	
		Right Top (Rechts oben)		
		Left Bottom (Links unten)		
		Right Bottom (Rechts unten)		
		Customize (Anpassen) (für G27CQ5)		
		OFF (Aus)		
		15:00	00:01 ~ 99:59	
		30:00		
		45:00		
		60:00		

1. Menüebene	2./3. Menüebene	Beschreibung	
Screen Assistance (Bildschirmhilfe) (für G27C5 E2/ G27C6 E2/ G27C6P E2)	None (Keine) 	<ul style="list-style-type: none"> Nutzer können die Transparenz in jedem beliebigen Modus anpassen. 	
Smart Crosshair (Intelligentes Fadenkreuz) (für G27CQ5)	Icon (Symbol) 	<ul style="list-style-type: none"> Durch den KI-Algorithmus verbessert diese Funktion die Sichtbarkeit des Fadenkreuzes im Spiel. Der Benutzer kann die Farbe und Position des Fadenkreuzes auswählen. 	
	Color (Farbe)		White (Weiß)
			Red (Rot)
			Auto (Auto)
			Position (Position)
			Reset (Zurücksetzen)
Adaptive-Sync (Adaptive-Sync)	OFF (Aus)	<ul style="list-style-type: none"> Adaptive-Sync sorgt für eine flüssige, artefaktfreie Anzeige. 	
	ON (Ein)		

Professional (Professionell)

1. Menüebene	2. Menüebene	Beschreibung
Pro Mode (Pro Modus)	User (Nutzer)	<ul style="list-style-type: none"> • Drücken Sie zur Auswahl und Vorschau von Moduseffekten die Aufwärts- oder Abwärts-Taste. • Drücken Sie zur Bestätigung und Übernahme Ihres Modustyps die OK-Taste.
	Anti-Blue (Anti-Blau)	
	Movie (Film)	
	Office (Office)	
	sRGB	
	ECO	
Low Blue Light (Blaulichtfilter)	OFF (Aus)	<ul style="list-style-type: none"> • Diese Funktion schützt Ihre Augen vor blauem Licht. Bei Aktivierung passt der Blaulichtfilter die Bildschirmfarbtemperatur gelblich an. • Wenn der Pro-Modus auf Anti-Blau eingestellt ist, muss der Blaulichtfilter aktiviert sein.
	ON (Ein)	
HDCR	OFF (Aus)	<ul style="list-style-type: none"> • HDCR verbessert die Bildqualität durch Erhöhung des Bildkontrasts. • Wenn HDCR auf EIN gesetzt ist, wird die Helligkeit ausgegraut. • HDCR und MPRT können nicht gleichzeitig aktiviert werden.
	ON (Ein)	
MPRT	OFF (Aus)	<ul style="list-style-type: none"> • Wenn MPRT aktiviert ist, kann Helligkeit nicht aktiviert werden und wird ausgegraut. • HDCR und MPRT können nicht gleichzeitig aktiviert werden. • Wenn MPRT aktiviert ist, wird die Reaktionszeit ausgegraut. • MPRT (Motion Picture Response Time) kann nur mit einer Bildfrequenz von 85 Hz oder höher aktiviert werden.
	ON (Ein)	
Image Enhancement (Bildverbesserung)	OFF (Aus)	<ul style="list-style-type: none"> • Die Bildverbesserung betont die Bildränder zur Steigerung der Kantenschärfe.
	Weak (Schwach)	
	Medium (Mittel)	
	Strong (Stark)	
	Strongest (Stärker)	

Image (Bild)

1. Menüebene	2./3. Menüebene	Beschreibung
Brightness (Helligkeit)	0-100	<ul style="list-style-type: none"> • Stellen Sie die Helligkeit entsprechend der Umgebungsbeleuchtung ein. • Die Helligkeit wird ausgegraut, wenn MPRT oder HDCR aktiviert sind.
Contrast (Kontrast)	0-100	<ul style="list-style-type: none"> • Stellen Sie den Kontrast richtig ein, dies entspannt Ihre Augen.
Sharpness (Schärfe)	0-5	<ul style="list-style-type: none"> • Die Schärfe verbessert Klarheit und Details von Bildern.
Color Temperature (Farbtemperatur)	Cool (Kühl)	<ul style="list-style-type: none"> • Drücken Sie zur Auswahl und Vorschau von Moduseffekten die Aufwärts- oder Abwärts-Taste.
	Normal (Normal)	
	Warm (Warm)	<ul style="list-style-type: none"> • Drücken Sie zur Bestätigung und Übernahme Ihres Modustyps die OK-Taste. • Nutzer können die Farbtemperatur im Angepasst-Modus anpassen.
	Customization (Anpassen)	
G (0-100)		
B (0-100)		
Screen Size (Bild-Verhältnis)	Auto (Auto)	<ul style="list-style-type: none"> • Nutzer können das Bild-Verhältnis in jedem beliebigen Modus, bei beliebiger Auflösung und Bildfrequenz anpassen.
	4:3	
	16:9	

Input Source (Eingangsquelle)

1. Menüebene	2. Menüebene	Beschreibung
HDMI™1		<ul style="list-style-type: none"> • Nutzer können die Eingangsquelle in jedem beliebigen Modus anpassen.
HDMI™2		
DP		
Auto Scan (Auto-Scan)	OFF (Aus)	<ul style="list-style-type: none"> • Der Benutzer kann mit der Navigationstaste die Eingangsquelle auswählen: • Steht "Auto Scan" auf "AUS", wechselt der Monitor in den Energiesparmodus • und zeigt "Kein Signal" an.
	ON (Ein)	

Navi-Key-Taste



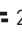

1. Menüebene	2. Menüebene	Beschreibung
oben	OFF (Aus)	<ul style="list-style-type: none"> • Alle Navigation-Elemente können über das OSD-Menü angepasst werden.
unten	Brightness (Helligkeit)	
links	Game Mode (Spielmodus)	
rechts	Screen Assistance (Bildschirmunterst.) (für G27C5 E2/ G27C6 E2/ G27C6P E2)	
	Smart Crosshair (Intelligentes Fadenkreuz) (für G27CQ5)	
	Alarm Clock (Wecker)	
	Input Source (Eingangsquelle)	
	Refresh Rate (Bildfrequenz)	
	Info. On Screen (Info am Bildschirm)	
	Night Vision (Nacht-Modus)	

Setting (Einstellung)

1. Menüebene	2. Menüebene	Beschreibung
Language (Sprache)	繁體中文	<ul style="list-style-type: none"> Nutzer müssen zur Bestätigung und Übernahme der Spracheinstellung die mittlere Taste drücken. Die Sprache ist eine unabhängige Einstellung. Die Spracheinstellung von Nutzern überschreibt den Werksstandard. Wenn Nutzer Zurücksetzen auf „Ja“ einstellen, wird die Sprache nicht geändert.
	English	
	Français	
	Deutsch	
	Italiano	
	Español	
	한국어	
	日本語	
	Русский	
	Português	
	简体中文	
	Bahasa Indonesia	
	Türkçe	
(Weitere Sprachen werden bald folgen)		
Transparency (Transparenz)	0~5	<ul style="list-style-type: none"> Nutzer können die Transparenz in jedem beliebigen Modus anpassen.
OSD Time Out (OSD- Zeitüberschreitung)	5~30s	<ul style="list-style-type: none"> Nutzer können die OSD-Zeitüberschreitung in jedem beliebigen Modus anpassen.
An-/Aus-Taste	OFF (Aus)	<ul style="list-style-type: none"> Bei der Einstellung AUS können Benutzer die Power-Taste drücken, um den Monitor auszuschalten.
	Standby (Standby)	<ul style="list-style-type: none"> Bei der Einstellung Standby können Benutzer die Power-Taste drücken, um das Bedienfeld und die Hintergrundbeleuchtung auszuschalten.

1. Menüebene	2. Menüebene	Beschreibung
Info. On Screen (Info am Bildschirm)	OFF (Aus)	<ul style="list-style-type: none"> Die Informationen zum Monitorstatus werden auf der rechten Seite des Bildschirms angezeigt.
	ON (Ein)	
DP-Übertaktung	OFF (Aus)	<ul style="list-style-type: none"> Der Benutzer muss DP-Übertaktung auf „An“ setzen, um die Monitoraktualisierungsrate zu übertakten,
	ON (Ein)	
Reset (Zurücksetzen)	YES (Ja)	<ul style="list-style-type: none"> Nutzer können die OSD-Zeitüberschreitung in jedem beliebigen Modus anpassen.
	NO (Nein)	

Spezifikationen

Monitor	G27C5 E2	G27C6 E2	G27C6P E2	G27CQ5
Größe	27 Zoll			
Krümmung	Curve 1500R			
Bildschirmtyp	VA			
Auflösung	1920 x 1080 (FHD)		2560 x 1440 (WQHD)	
Seitenverhältnis	16:9			
Brightness (Helligkeit)	250 Nits (TYP)			
Kontrastverhältnis	3000:1			
Bildwiederholfrequenz	170Hz (Standard: 165Hz)			
Reaktionszeit	4ms (GTG) 1ms (MPRT)			
E/A Anschluss	<ul style="list-style-type: none"> • Kopfhöreranschluss x1 • HDMI™ Anschluss x2 • DisplayPort x1 			
Betrachtungswinkel	178°(H) , 178°(V)			
DCI-P3*/ sRGB	93% / 117%		91% / 114%	
Oberflächenbehandlung	Blendfrei			
Anzeigefarben	16,7Mio		1,07B (8 Bit + FRC)	
Energieoptionen	20V  2,25A		20V  3,25A	
Netzteilspezifikationen	Modell: ADPC2045		Modell: ADPC2065	
Eingangsleistung	100~240 Wechselspannung, 50~60Hz, 2,25A		100~240 Wechselspannung, 50~60Hz, 3,25A	
Ausgangsleistung	20V  2,25A		20V  3,25A	
Anpassung (Höhe)			0 ~ 130mm	

Monitor		G27C5 E2	G27C6 E2	G27C6P E2	G27CQ5
Anpassung (Neigung)		-5° ~ 20°			
Kensington-Schloss		Ja			
VESA-Montage		<ul style="list-style-type: none"> • Plattentyp: 100 x 100 mm • Schraubentyp: M4 x 10 mm <ul style="list-style-type: none"> • Gewindedurchmesser: 4 mm • Gewindeabstand: 0,7 mm • Gewindelänge: 10 mm 			
Abmessungen (B x H x T)		611,5 x 457,5 x 228,4 mm	611,5 x 445,9 x 228,4 mm	611,5 x 567,1 x 266,5 mm	611,5 x 457,5 x 228,4 mm
Umgebung		4,5 kg (Netto) 6,3 kg (Brutto)	4,5 kg (Netto) 6,7 kg (Brutto)	5,7 kg (Netto) 7,9 kg (Brutto)	4,8 kg (Netto) 6,5 kg (Brutto)
Umgebung	Betrieb	<ul style="list-style-type: none"> • Temperatur: 0 bis 40°C • Feuchtigkeit: 20 bis 90%, nicht kondensierend • Höhe: 0 ~ 5000m 			
	Lagerung	<ul style="list-style-type: none"> • Temperatur: -20 bis 60°C • Feuchtigkeit: 10 bis 90%, nicht kondensierend 			

* Gestützt auf dem Teststandard von CIE 1976.

Voreingestellte Anzeigemodi



Wichtig

Alle Informationen können ohne Vorankündigung geändert werden.

Standard (Standard)	Auflösung		G27C5 E2/ G27C6 E2/ G27C6P E2	
			HDMI™	DP
VGA	640x480	@60Hz	V	V
		@67Hz	V	V
		@72Hz	V	V
		@75Hz	V	V
SVGA	800x600	@56Hz	V	V
		@60Hz	V	V
		@72Hz	V	V
		@75Hz	V	V
XGA	1024x768	@60Hz	V	V
		@70Hz	V	V
		@75Hz	V	V
SXGA	1280x1024	@60Hz	V	V
		@75Hz	V	V
WXGA+	1440x900	@60Hz	V	V
WSXGA+	1680x1050	@60Hz	V	V
Full HD	1920x1080	@60Hz	V	V
		@120Hz		V
		@144Hz	V	V
		@165Hz		V
		@170Hz		V *
Video-Timing-Auflösung	480P		V	V
	576P		V	V
	720P		V	V
	1080P @60Hz		V	V
	1080P @120Hz		V	

* Benutzer müssen DP-Übertaktung auf AN stellen. Dies ist die höchste Aktualisierungsrate, die von DP-Übertaktung unterstützt wird. Wenn während der Übertaktung ein Bildschirmfehler auftritt, verringern Sie bitte die Bildwiederholfrequenz.

Standard (Standard)	Auflösung		G27CQ5	
			HDMI™	DP
VGA	640x480	@60Hz	V	V
		@67Hz	V	V
		@72Hz	V	V
		@75Hz	V	V
SVGA	800x600	@56Hz	V	V
		@60Hz	V	V
		@72Hz	V	V
		@75Hz	V	V
XGA	1024x768	@60Hz	V	V
		@70Hz	V	V
		@75Hz	V	V
SXGA	1280x1024	@60Hz	V	V
		@75Hz	V	V
WXGA+	1440x900	@60Hz	V	V
WSXGA+	1680x1050	@60Hz	V	V
Full HD	1920x1080	@60Hz	V	V
QHD	2560x1440	@60Hz	V	V
		@120Hz	V	V
		@144Hz	V	V
		@165Hz		V
		@170Hz		V *
Video- Timing- Auflösung	480P		V	V
	576P		V	V
	720P		V	V
	1080P @60Hz		V	V
	1080P @120Hz		V	V
	2160P @30Hz		V	
	2160P @50Hz		V	
	2160P @60Hz		V	

* Benutzer müssen DP-Übertaktung auf AN stellen. Dies ist die höchste Aktualisierungsrate, die von DP-Übertaktung unterstützt wird. Wenn während der Übertaktung ein Bildschirmfehler auftritt, verringern Sie bitte die Bildwiederholfrequenz.

Problemlösung

Die Betriebsanzeige-LED ist aus.

- Drücken Sie noch einmal die Ein-/Austaste des Monitors.
- Prüfen Sie, ob das Monitornetzkabel richtig angeschlossen ist.

Es wird kein Bild angezeigt.

- Prüfen Sie, ob die Computergrafikkarte richtig installiert ist.
- Prüfen Sie, ob Computer und Monitor an Steckdosen angeschlossen und eingeschaltet sind.
- Prüfen Sie, ob das Monitorsignalkabel richtig angeschlossen ist.
- Der Computer befindet sich möglicherweise im Bereitschaftsmodus. Drücken Sie eine beliebige Taste zur Aktivierung des Monitors.

Das Bild hat nicht die richtige Größe oder ist nicht zentriert.

- Stellen Sie den Computer anhand der Anweisungen unter Voreingestellte Anzeigemodi entsprechend dem Monitor ein.

Es gibt keine Plug-and-Play-Funktionalität.

- Prüfen Sie, ob das Monitornetzkabel richtig angeschlossen ist.
- Prüfen Sie, ob das Monitorsignalkabel richtig angeschlossen ist.
- Prüfen Sie, ob Computer und Grafikkarte Plug-and-Play-kompatibel sind.

Symbole, Schrift und/oder Anzeige sind unscharf, verschwimmen oder haben Farbprobleme.

- Vermeiden Sie den Einsatz von Videoverlängerungskabeln.
- Passen Sie Helligkeit und Kontrast an.
- Passen Sie die RGB-Farbe an oder stimmen Sie die Farbtemperatur ab.
- Prüfen Sie, ob das Monitorsignalkabel richtig angeschlossen ist.
- Prüfen Sie den Signalkabelanschluss auf verbogene Kontakte.

Der Monitor beginnt zu flackern oder zeigt Wellen.

- Ändern Sie die Bildfrequenz entsprechend den Fähigkeiten Ihres Monitors.
- Aktualisieren Sie Ihre Grafikkartentreiber.
- Halten Sie den Monitor von elektrischen Geräten fern, die elektromagnetische Störungen verursachen könnten.

Sicherheitshinweise

- Lesen Sie die Sicherheitshinweise aufmerksam und gründlich durch.
- Halten Sie sich an sämtliche Hinweise in der Bedienungsanleitung oder am Produkt selbst.
- Überlassen Sie die Wartung nur qualifiziertem Fachpersonal.

Strom

- Stellen Sie vor dem Anschließen des Computers an eine Steckdose sicher, dass sich die Netzspannung innerhalb des sicheren Bereichs befindet und zwischen 100 und 240 V liegt.
- Wenn ein Netzkabel mit 3-poligem Stecker mitgeliefert wurde, entfernen Sie nicht den Schutzkontakt am Netzstecker. Der Computer muss an eine geerdete Steckdose (Schukosteckdose) angeschlossen werden.
- Bitte stellen Sie sicher, dass das Stromverteilungssystem am Installationsort den Leistungsschalter mit einer Nennspannung von 120 / 240V, 20A (maximal) bereitstellen muss.
- Trennen Sie die Netzverbindung oder schalten Sie die Steckdose ab, wenn Sie den Computer längere Zeit nicht nutzen oder unbeaufsichtigt lassen. Auf diese Weise wird kein Strom verbraucht.
- Verlegen Sie das Netzkabel so, dass nicht darauf getreten werden kann. Stellen Sie nichts auf das Netzkabel.
- Verwenden Sie immer den von MSI zugelassenen Netzadapter und das Netzkabel oder ein kompatibles, bei MSI erworbenes Kabel.

Akku

Bitte treffen Sie besondere Vorsichtsmaßnahmen, wenn dieser Computer mit einem Akku ausgestattet ist.

- Falls Batterien oder Akkus vom falschen Typ eingesetzt werden, besteht Explosionsgefahr. Ersetzen Sie Batterien und Akkus nur mit identischen oder gleichwertigen, vom Hersteller empfohlenen Typen.
- Entsorgen Sie den Akku nicht in Feuer oder in einem heißen Ofen und achten Sie bei der Entsorgung darauf, den Akku nicht zu zerschneiden oder zu zerdrücken, da dies zu einer Explosion des Akkus führen kann.
- Bewahren Sie die Batterie nicht in Umgebungen mit extrem hohen Temperaturen oder extrem niedrigem Luftdruck auf, da dies zu einer Explosion oder zum Austreten brennbarer Flüssigkeiten oder Gase führen kann.
- Keine Akkus/ Batterien verschlucken. Wenn die Knopf-/ Knopfzellenbatterie verschluckt wird, kann sie schwere innere Verbrennungen verursachen und zum Tod führen. Halten Sie neue und gebrauchte Batterien von Kindern fern.

Europäische Union:



Batterien, Akkus und Akkumulatoren dürfen nicht als unsortierter Hausmüll entsorgt werden. Bitte benutzen Sie die öffentliche Sammlung, um sie zurückzugeben, zu recyceln oder in Übereinstimmung mit den örtlichen Vorschriften zu behandeln.

BSMI:



廢電池請回收

Für einen besseren Umweltschutz müssen Altbatterien zur Recycling- oder Sonderentsorgung gebracht werden.

Kalifornien, USA:



Die Knopfzellenbatterie kann Perchlorat enthalten und erfordert eine besondere Behandlung, wenn sie in Kalifornien recycelt oder entsorgt wird. Weitere Informationen finden Sie unter:

<https://dtsc.ca.gov/perchlorate/>

Umwelt

- Um das Risiko hitzebedingter Verletzungen oder der Überhitzung des Computers zu minimieren, stellen Sie das Produkt nicht auf eine weiche, instabile Oberfläche und blockieren Sie nicht die Lüftungsöffnungen des Computers.
- Stellen Sie den Computer immer auf eine harte, flache und stabile Oberfläche, bevor Sie ihn verwenden.
- Um ein Umkippen des Monitors zu verhindern, befestigen Sie den Monitor an einem Schreibtisch, einer Wand oder einem festen Gegenstand mit einem Anti-Kipp-Vorrichtung, die den Monitor richtig stützt und am Platz sichert.
- Um Brand- oder Stromschlaggefahr zu vermeiden, halten Sie dieses Gerät von Feuchtigkeit und hohen Temperaturen fern.
- Nutzen und lagern Sie den Computer nicht an Stellen, an denen Temperaturen von mehr als 60°C oder weniger als -20°C herrschen - der Computer kann in diesem Fall Schaden nehmen.
- Die maximale Betriebstemperatur beträgt rund 40°C.
- Ziehen Sie beim Reinigen des Geräts unbedingt den Netzstecker. Verwenden Sie zur Reinigung des Geräts ein weiches Tuch und keine Industriechemikalien. Lassen Sie keinesfalls Flüssigkeiten in die Öffnungen des Gerätes gelangen; es besteht Stromschlaggefahr.
- Halten Sie das Gerät immer von Magnetfeldern und anderen Elektrogeräten fern.
- Falls einer der folgenden Umstände eintritt, lassen Sie bitte das Gerät von Kundendienstpersonal prüfen:
 - Das Netzkabel oder der Stecker ist beschädigt.
 - Flüssigkeit ist in das Gerät eingedrungen.
 - Das Gerät wurde Feuchtigkeit ausgesetzt.
 - Das Gerät funktioniert nicht richtig oder Sie können es nicht wie in der Bedienungsanleitung beschrieben bedienen.
 - Das Gerät ist heruntergefallen und beschädigt.
 - Das Gerät weist offensichtlich Zeichen eines Schadens auf.

TÜV-Zertifizierung

TÜV Rheinland erteilt Zertifizierung für niedrigen Blaulicht-Anteil

Blaues Licht verursacht nachweislich eine Ermüdung und Beschwerden der Augen. MSI bietet jetzt Monitore mit TÜV Rheinland „Low Blue Light“-Zertifizierung an, um die Augengesundheit und das Wohlbefinden der Benutzer zu gewährleisten. Befolgen Sie bitte die nachstehenden Anweisungen, um die Symptome einer längeren Exposition gegenüber dem Bildschirm und blauem Licht zu verringern.



Low Blue Light
(Software
Solution)

www.tuv.com

- Stellen Sie den Monitor in einem Abstand von 50 bis 70 cm von Ihren Augen und etwas unterhalb der Augenhöhe auf.
- Ab und zu bewusstes Blinzeln der Augen hilft, die Augenbelastung nach längerer Bildschirmdauer zu verringern.
- Machen Sie alle 2 Stunden 20 Minuten Pause.
- Schauen Sie vom Bildschirm weg und blicken Sie in den Pausen mindestens 20 Sekunden lang auf ein entferntes Objekt.
- Machen Sie Dehnungen, um Müdigkeit oder Schmerzen in den Pausen zu lindern.
- Schalten Sie die optionale Funktion „Low Blue Light“ (reduziertes blaues Licht) ein.

TÜV Rheinland Flimmerfrei-Zertifizierung

- Der TÜV Rheinland hat dieses Produkt getestet, um festzustellen, ob das Display für das menschliche Auge sichtbares und unsichtbares Flimmern erzeugt und damit die Augen der Nutzer belastet.
- Dafür hat TÜV Rheinland einen Testkatalog definiert, der Mindeststandards in verschiedenen Frequenzbereichen festlegt. Der Prüfkatalog basiert auf international gültigen oder branchenüblichen Standards und geht über diese Anforderungen hinaus.



Flicker Free

www.tuv.com

- Das Produkt wurde im Labor nach diesen Kriterien getestet.
- Das Stichwort „Flimmerfrei“ bestätigt, dass das Gerät im Bereich von 0 - 3000 Hz bei verschiedenen Helligkeitseinstellungen kein sichtbares und unsichtbares Flimmern, wie in dieser Norm definiert, aufweist.
- Das Display unterstützt „Flimmerfrei“ nicht, wenn Anti-Bewegungsunschärfe/MPRT aktiviert ist. (Die Verfügbarkeit von Anti-Bewegungsunschärfe/MPRT variiert je nach Produkt).

Zulassungshinweise

CE-Konformität

Dieses Gerät erfüllt die Anforderungen der Richtlinie des Rates zur Angleichung der Rechtsvorschriften der Mitgliedstaaten bezüglich der elektromagnetischen Verträglichkeit (2014/30/EU), der Niederspannungsrichtlinie (2014/35/EU), der ErP-Richtlinie (2009/125/EG) und der RoHS-Richtlinie (2011/65/EU).



Dieses Produkt wurde getestet und als mit den harmonisierten Standards für IT-Geräte in den Richtlinien des Amtsblatts der Europäischen Union übereinstimmend befunden.

FCC-Erklärung zu Funkstörungen, Klasse B

Diese Ausrüstung wurde getestet und als mit den Grenzwerten für Digitalgeräte der Klasse B gemäß Teil 15 der FCC-Regularien übereinstimmend befunden. Diese Grenzwerte wurden geschaffen, um angemessenen Schutz gegen Störungen beim Betrieb in Wohngebieten zu gewährleisten. Diese Ausrüstung erzeugt, verwendet und kann Hochfrequenzenergie abstrahlen und kann - falls nicht in Übereinstimmung mit den Bedienungsanweisungen installiert und verwendet - Störungen der Funkkommunikation verursachen. Allerdings ist nicht gewährleistet, dass es in bestimmten Installationen nicht zu Störungen kommt. Falls diese Ausrüstung Störungen des Radio- oder Fernsehempfangs verursachen sollte, was leicht durch Aus- und Einschalten der Ausrüstung herausgefunden werden kann, wird dem Anwender empfohlen, die Störung durch eine oder mehrere der folgenden Maßnahmen zu beseitigen:



- Neuausrichtung oder Neuplatzierung der Empfangsantenne(n).
- Vergrößern des Abstands zwischen Gerät und Empfänger.
- Anschluss des Gerätes an einen vom Stromkreis des Empfängers getrennten Stromkreis.
- Wenden Sie sich an den Händler oder einen erfahrenen Radio-/Fernsehtechniker.

Hinweis 1

Ihre Betriebsbefugnis für dieses Gerät kann durch Änderungen oder Modifikationen des Gerätes ohne ausdrückliche Zustimmung von der für die Einhaltung zuständigen Seite ungültig werden.

Hinweis 2

Zur Einhaltung der Emissionsgrenzwerte müssen abgeschirmte Schnittstellenkabel und Netzkabel verwendet werden, sofern vorhanden.

Dieses Gerät erfüllt Teil 15 der FCC-Regularien. Der Betrieb unterliegt den folgenden beiden Voraussetzungen:

1. Das Gerät darf keine schädlichen Interferenzen verursachen.
2. Das Gerät muss jegliche empfangenen Funkstörungen hinnehmen, einschließlich Störungen, die zu unbeabsichtigtem Betrieb führen können.

WEEE-Hinweis

Gemäß der EU-Richtlinie zu elektrischen und elektronischen Altgeräten, Richtlinie 2012/19/EG, dürfen elektrische und elektronische Geräte nicht über den Hausmüll entsorgt werden, und Hersteller entsprechender Geräte sind zur Rücknahme solcher Produkte am Ende ihrer Einsatzzeit gezwungen.



Informationen zu chemischen Stoffen

In Übereinstimmung mit Richtlinien zu chemischen Stoffen, wie der EU-REACH-Verordnung (EG-Verordnung Nr. 1907/2006 des Europäischen Parlaments und des Rates), bietet MSI Informationen zu chemischen Stoffen in den Produkten unter: <https://csr.msi.com/global/index>

Umweltfreundliche Produktmerkmale

- Reduzierter Stromverbrauch im Betriebs- und Bereitschaftsmodus
- Eingeschränkte Verwendung von umwelt- und gesundheitsschädlichen Stoffen
- Problemlos demontier- und recycelbar
- Reduzierte Verwendung natürlicher Ressourcen durch Fokussierung auf Recycling
- Verlängerte Produktlebenszeit durch einfache Aufrüstungen
- Reduzierte Reststoffproduktion durch Rücknahmeverfahren

Umweltrichtlinie

- Das Produkt wurde so entwickelt, dass es eine sachgemäße Wiederverwertung von Teilen sowie Recycling-Maßnahmen gewährleistet; daher sollte es am Ende seiner Betriebslebenszeit nicht entsorgt werden.
- Kontaktieren Sie zum Recycling und Entsorgen von Altgeräten eine autorisierte Sammelstelle in Ihrer Nähe.
- Machen Sie auf der MSI-Webseite den nächstgelegenen Händler ausfindig; dieser wird Ihnen weitere Informationen zum Recycling bereitstellen.
- Alternativ können Sie uns bei Fragen zur sachgemäßen Entsorgung sowie zu Rückgabe, Recycling und Demontage von MSI-Produkten auch unter gpcontdev@msi.com erreichen.



Warnung!

Die übermäßige Nutzung von Bildschirmen kann das Sehvermögen beeinträchtigen.

Empfehlungen:

1. Wenden Sie Ihren Blick alle 30 Minuten 10 Minuten lang vom Bildschirm ab.
2. Kinder unter 2 Jahren sollten nicht auf Bildschirme schauen. Bei Kindern ab 2 Jahren sollte die Bildschirmzeit auf weniger als eine Stunde pro Tag beschränkt werden.

Hinweis zu Urheberrecht und Marken

Copyright © Micro-Star Int'l Co., Ltd. Alle Rechte vorbehalten. Das MSI-Logo ist eine eingetragene Marke von Micro-Star Int'l Co., Ltd. Alle anderen hierin erwähnten Marken und Namen könnten Marken ihrer jeweiligen Inhaber sein. Es wird keine Zusicherung bezüglich der Genauigkeit oder Vollständigkeit zum Ausdruck gebracht oder impliziert. MSI behält sich das Recht vor, ohne Vorankündigung Änderungen an diesem Dokument vorzunehmen.



Die Begriffe HDMI™, HDMI™ High-Definition Multimedia Interface, HDMI™-Aufmachung (HDMI™ Trade Dress) und die HDMI™-Logos sind Marken oder eingetragene Marken von HDMI™ Licensing Administrator, Inc.

Technischer Kundendienst

Falls ein Problem mit Ihrem Produkt auftritt und keine der in der Bedienungsanleitung enthaltenen Lösungsansätze dieses behebt, wenden Sie sich bitte an den Laden, in dem Sie das Gerät erworben haben, oder einen örtlichen Händler. Alternativ finden Sie unter <https://www.msi.com/support/> weitere Unterstützung.