



Řada G

Monitor LCD

G27C4 E2 (3CA9)

G27CQ4 E2 (3CB0)

G27CQ4P E2 (3CB0)

G32C4 E2 (3DA6)

G32CQ4 E2 (3DB5)

Uživatelská příručka

Obsah

Začínáme.....	3
Obsah krabice	3
Instalace stojánku monitoru	4
Nastavení monitoru	7
Popis monitoru	8
Připojení monitoru k počítači	12
Nastavení OSD	14
Navigační tlačítko	14
Rychlé tlačítko	14
Nabídky OSD	15
Hra	16
Profesionální.....	18
Obraz.....	19
Vstupní zdroj.....	20
Navigační tlačítko	21
Nastavení	21
Technické údaje.....	23
Přednastavené režimy zobrazení.....	27
Řešení problémů	29
Bezpečnostní pokyny.....	30
Certifikace TÜV Rheinland.....	32
Poznámky k předpisům	33

Revize

V1.1, 2023/05

Začínáme

Tato kapitola obsahuje informace o postupech konfigurace hardwaru. Při připojování manipulujte se zařízeními opatrně a používejte uzemněný náramek pro omezení statické elektřiny.

Obsah krabice

Monitor	G27C4 E2, G27CQ4 E2, G27CQ4P E2, G32C4 E2, G32CQ4 E2
Dokumentace	Stručná příručka
Příslušenství	Stojánek se šroubem nebo šrouby
	Podstavec stojánu se šroubem nebo šrouby
	Kryt stojánu
	Externí zdroj napájení
Kabel	Napájecí kabel
	Kabel HDMI™ (volitelně)
	Kabel DisplayPort (volitelně)



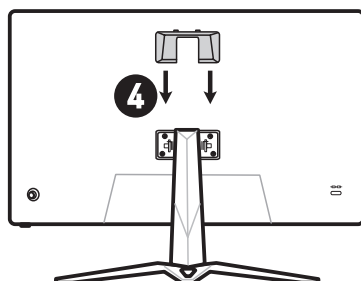
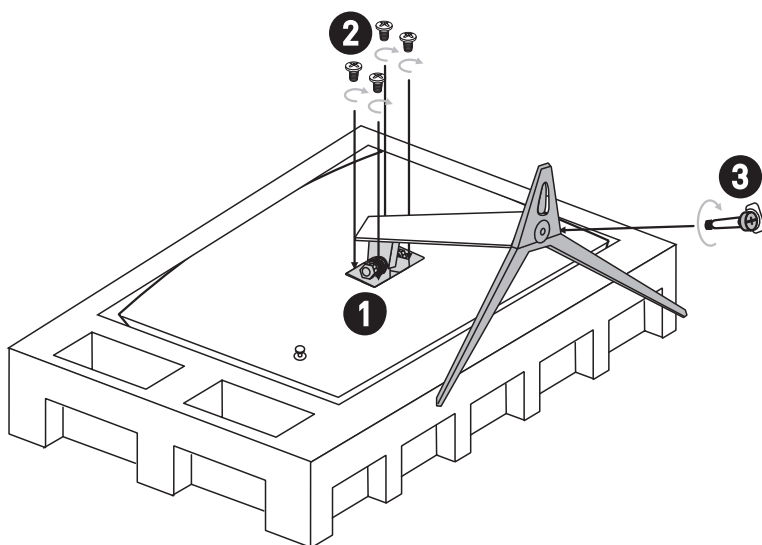
Důležité

- Pokud je některá položka poškozena nebo chybí, obraťte se na prodejce nebo místního distributora.
- Obsah balení se může lišit podle země.
- Dodaný napájecí kabel je určen výhradně pro tento monitor a neměl by být používán s jinými produkty.

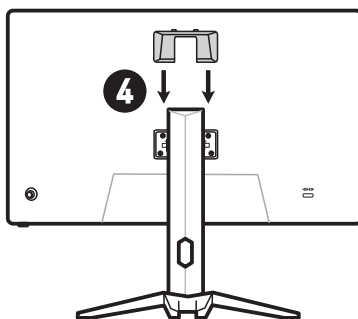
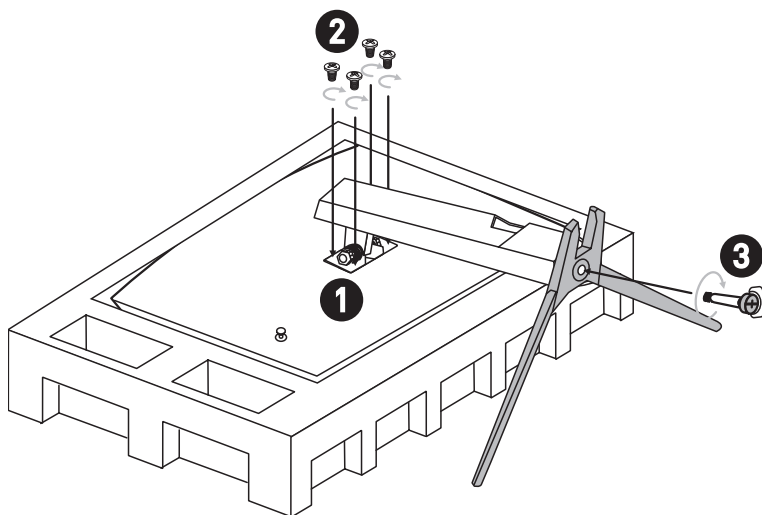
Instalace stojánku monitoru

1. Nechte monitor v ochranném pěnovém obalu. Zarovnejte držák stojánku s drážkou na monitoru.
2. Upevněte držák stojánku zašroubováním šroubů.
3. Připojte podstavec ke stojánku a utáhněte šroub podstavce.
4. Zorientujte a zasuňte kryt stojánku do drážky na monitoru, dokud se nezajistí na místě.
5. Před postavením monitoru zkontrolujte, že je stojánek řádně nainstalován.

G27C4 E2, G27CQ4 E2, G32C4 E2, G32CQ4 E2



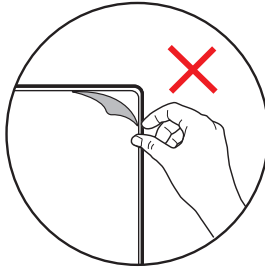
G27CQ4P E2



Důležité

- Položte monitor na měkkou a chráněnou plochu, aby se zabránilo poškrábání zobrazovacího panelu.
- Nedotýkejte se panelu ostrými předměty.

- Drážku pro instalaci držáku stojánku lze rovněž využít pro montáž na stěnu. Požádejte svého prodejce o vhodnou sadu pro montáž na stěnu.
- Tento produkt je dodáván BEZ ochranné fólie, kterou by uživatel musel odstranit! Jakékoli mechanické poškození produktu včetně odstranění polarizační fólie může zneplatnit záruku!



Nastavení monitoru

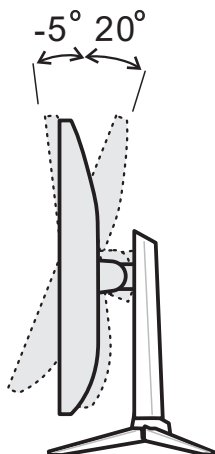
Tento monitor je vybaven možnostmi nastavení pro maximální pohodlí při sledování.



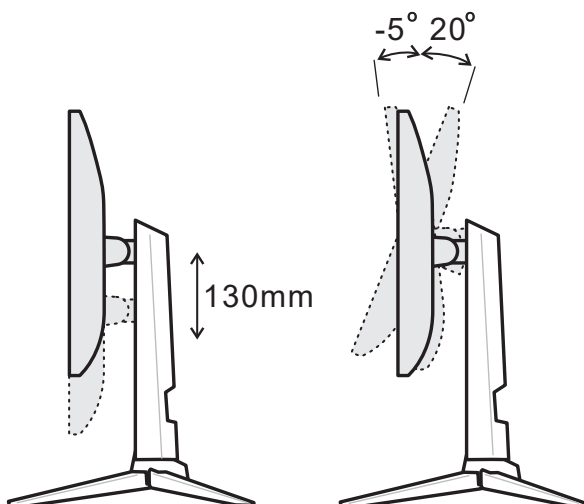
Důležité

Při nastavování monitoru se nedotýkejte zobrazovacího panelu.

G27C4 E2, G27CQ4 E2, G32C4 E2, G32CQ4 E2

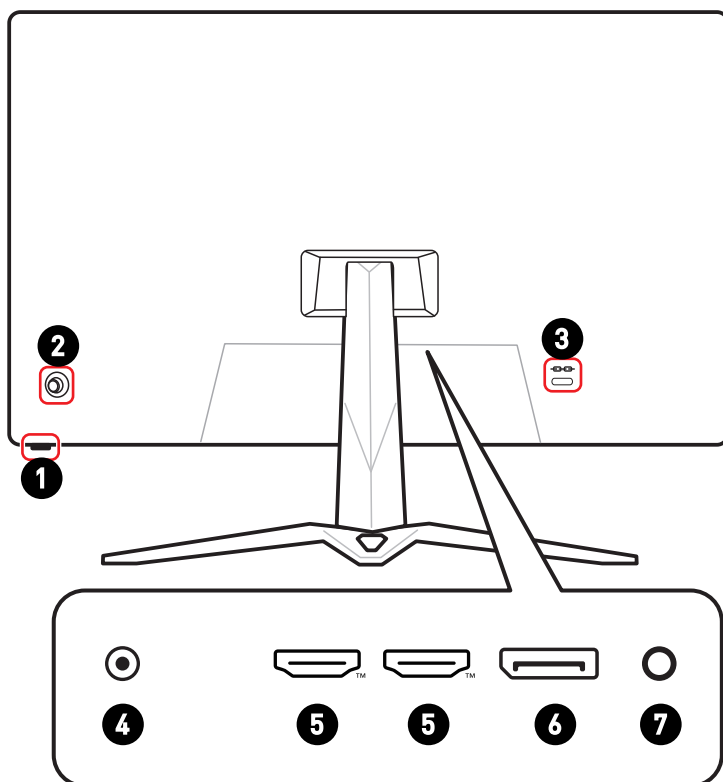


G27CQ4P E2

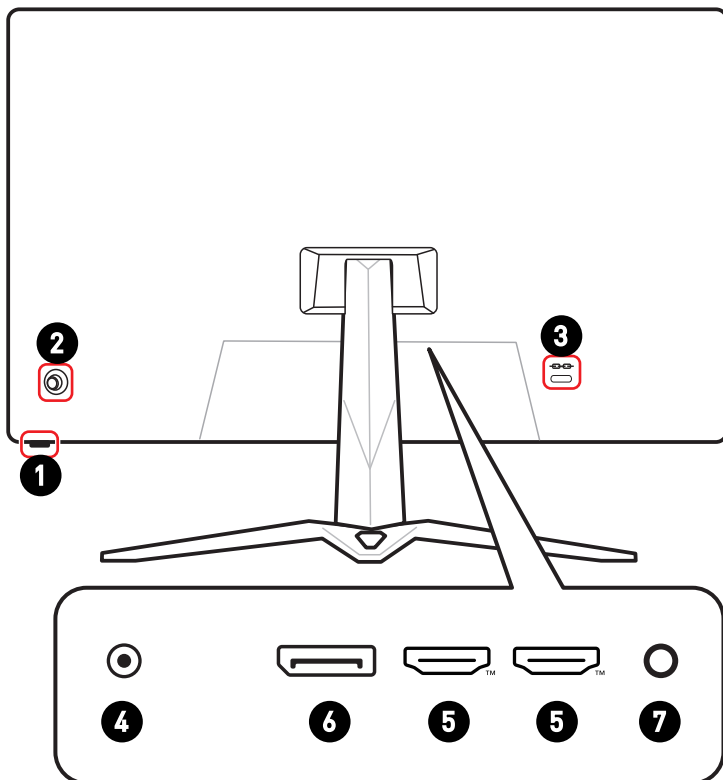


Popis monitoru

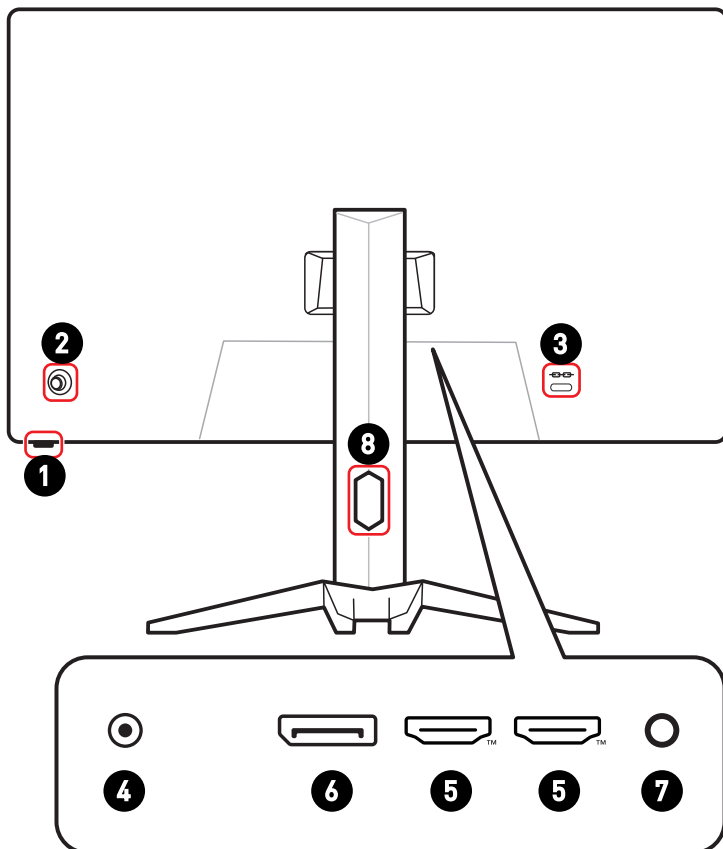
G27C4 E2, G32C4 E2



G27CQ4 E2, G32CQ4 E2



G27CQ4P E2



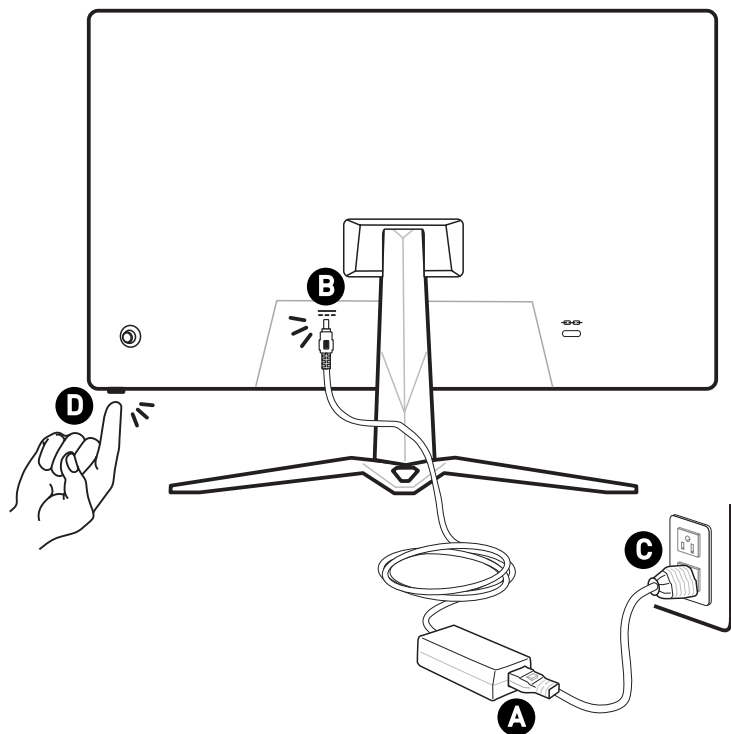
1	Vypínač
2	Navigační tlačítko
3	Zámek Kensington
4	Zdířka napájení

5	Port HDMI™ HDMI ™ <small>HIGH-DEFINITION MULTIMEDIA INTERFACE</small>
6	DisplayPort
7	Zdířka pro připojení sluchátek
8	Otvor pro vedení kabelů

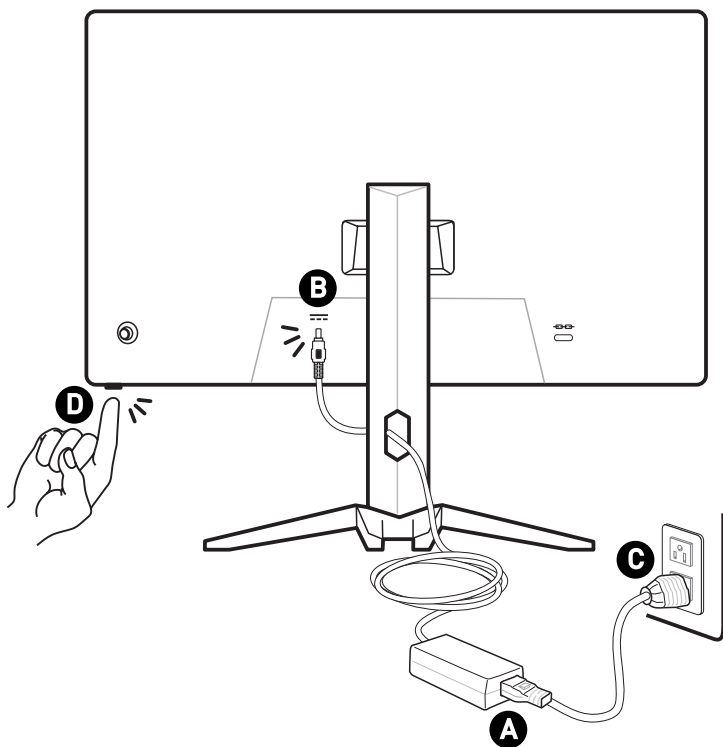
Připojení monitoru k počítači

1. Vypněte počítač.
2. Připojte kabel Video od monitoru k počítači.
3. Sestavte externí zdroj napájení a napájecí kabel. (Obrázek A)
4. Připojte externí zdroj napájení k zásuvce napájení monitoru. (Obrázek B)
5. Připojte síťový napájecí kabel k elektrické zásuvce. (Obrázek C)
6. Zapněte monitor. (Obrázek D)
7. Po zapnutí napájení počítače monitor automaticky rozpozná zdroj signálu.

G27C4 E2, G27CQ4 E2, G32C4 E2, G32CQ4 E2



G27CQ4P E2



Nastavení OSD

Tato kapitola nabízí základní informace o nastavení OSD.

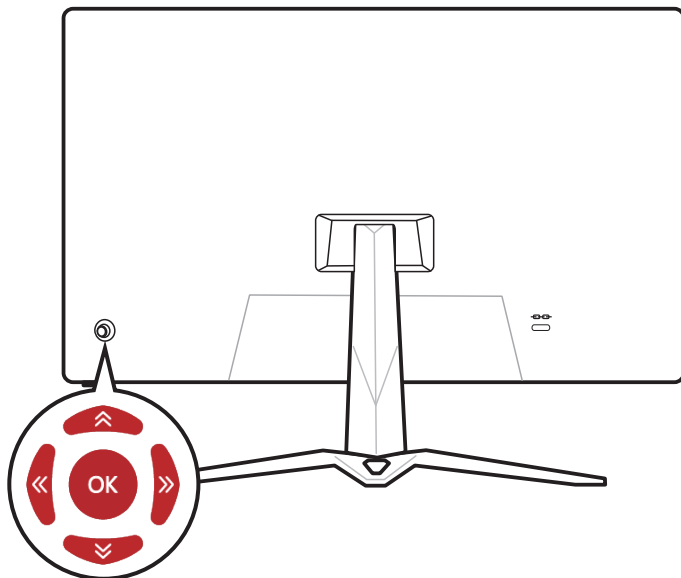


Důležité

Změny veškerých informací bez předchozího upozornění vyhrazeny.

Navigační tlačítko

Tento monitor je vybaven Navigační tlačítko. Tento všesměrový ovladač usnadňuje navigaci v nabídce OSD (On-Screen Display).



Nahoru / Dolů / Vlevo / Vpravo:

- Výběr nabídek a položek funkcí
- Úprava hodnot funkcí
- Otevření/zavření nabídek funkcí

Stisknutí tlačítka (OK):

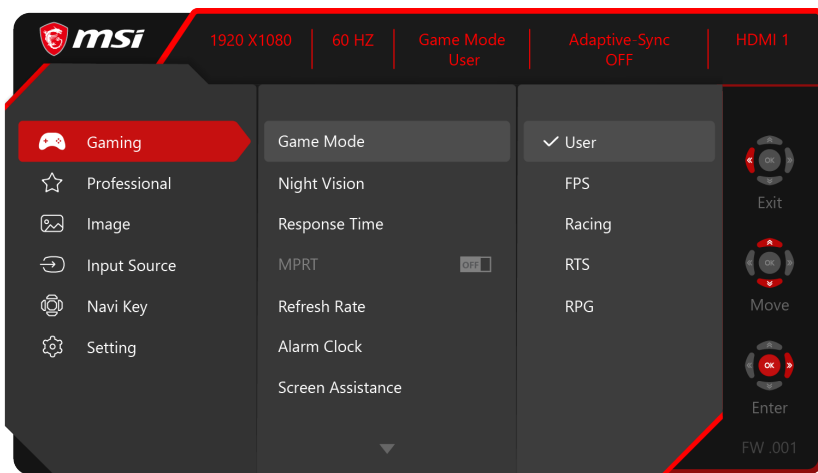
- Otevření nabídky OSD
- Vstup do podnabídek
- Potvrzení výběru nebo nastavení

Rychlé tlačítko

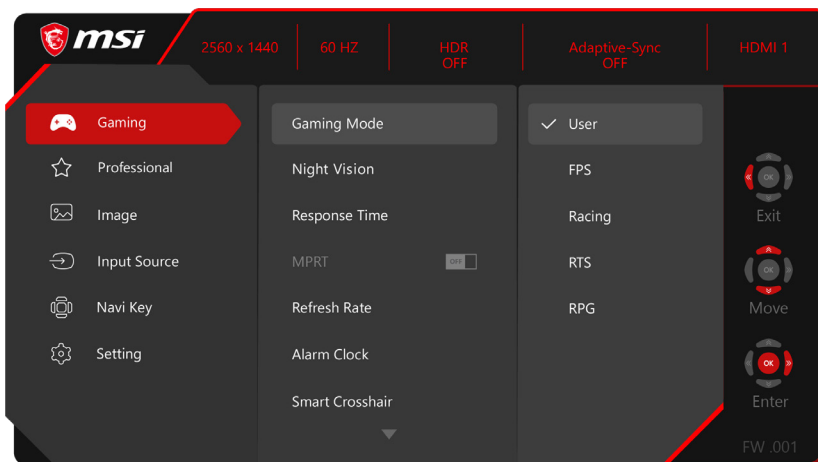
- Když nabídka OSD není aktivní, uživatelé mohou vstupovat do nabídek předvoleb funkcí pohybem nNavigační tlačítko Nahoru, Dolů, Vlevo nebo Vpravo.
- Uživatelé mohou nastavit vlastní rychlá tlačítka pro otevření různých nabídek funkcí.

Nabídky OSD

G27C4 E2, G32C4 E2



G27CQ4 E2, G27CQ4P E2, G32CQ4 E2




Důležité

Při příjmu signálů HDR budou následující nastavení zobrazena šedě:

- Noční vidění
- MPRT
- Slabé modré světlo
- HDCR
- Jas
- Kontrast
- Teplota barev

Hra

1. úroveň nabídky	2./3. úroveň nabídky	Popis
Režim Hra	Uživatel	<ul style="list-style-type: none">• Pomocí tlačítek nahoru a dolů vyberte a zobrazte náhled efektů režimu.• Stisknutím prostředního tlačítka potvrďte a použijte svůj typ režimu.
	FPS	
	Závody	
	RTS	
	RPG	
Noční vidění	VYP.	<ul style="list-style-type: none">• Tato funkce optimalizuje jas pozadí a je doporučena pro FPS hry.
	Normální	
	Silný	
	Nejsilnější	
	A.I.	
Doba odezvy	Normální	<ul style="list-style-type: none">• Když je aktivována funkce MPRT, položka Doba odezvy bude zobrazena šedě.
	Krátká	
	Nejkratší	
MPRT	VYP.	<ul style="list-style-type: none">• Když je aktivováno MPRT, nelze aktivovat jas toto nastavení bude zobrazeno šedě.• Když je aktivována funkce MPRT, položka Doba odezvy bude zobrazena šedě.• Položka MPRT je k dispozici, když je obnovovací frekvence přes 85 Hz.
	ZAP.	

1. úroveň nabídky	2./3. úroveň nabídky		Popis		
Obnovovací frekvence	Umístění	Vlevo nahoře	<ul style="list-style-type: none"> • Umístění lze upravit v nabídce OSD. Stisknutím prostředního tlačítka potvrďte a použijte vlastní umístění obnovovací frekvence. • Tento monitor sleduje a pracuje při Obnovovací frekvence, která je nastavena v operačním systému. 		
		Vpravo nahoře			
		Vlevo dole			
		Vpravo dole			
		Přizpůsobit (G27CQ4 E2, G27CQ4P E2, G32CQ4 E2)			
VYP.					
ZAP.					
Budík	Umístění	Vlevo nahoře	<ul style="list-style-type: none"> • Po nastavení času aktivujte časovač stisknutím prostředního tlačítka. • Po každém výpadku a obnovení síťového napájení musí uživatelé ručně obnovit nastavení položky Budík. 		
		Vpravo nahoře			
		Vlevo dole			
		Vpravo dole			
		Přizpůsobit (G27CQ4 E2, G27CQ4P E2, G32CQ4 E2)			
	VYP.				
	15:00 30:00 45:00 60:00	00:01~99:59			
Asistent plátna (G27C4 E2, G32C4 E2)	Žádné		<ul style="list-style-type: none"> • Uživatelé mohou upravit Asistent plátna v libovolném režimu. 		
					

1. úroveň nabídky	2./3. úroveň nabídky		Popis
Chytrý vlasový kříž (G27CQ4 E2, G27CQ4P E2, G32CQ4 E2)	Icon	Žádné	<ul style="list-style-type: none"> Tato funkce prostřednictvím algoritmu AI vylepšuje viditelnost křížku ve hrách. Uživatelé mohou vybrat barvu a polohu kříže.
	Barva	Bílá	
		Červená	
		Automaticky	
Pozice			
Resetovat			
Adaptive-Sync	VYP.		<ul style="list-style-type: none"> Adaptive-Sync zabraňuje trhání obrazu. Pokud je aktivována funkce Adaptive-Sync, funkce MPRT bude deaktivována.
	ZAP.		

Profesionální

1. úroveň nabídky	2. úroveň nabídky	Popis
Režim Pro	Uživatel	<ul style="list-style-type: none"> Pomocí tlačítek nahoru a dolů vyberte a zobrazte náhled efektů režimu. Stisknutím prostředního tlačítka potvrďte a použijte svůj typ režimu.
	Antimodrá	
	Film	
	Kancelář	
	sRGB	
	Eco	
Slabé modré světlo	VYP.	<ul style="list-style-type: none"> Funkce Slabé modré světlo chrání váš zrak před modrým světlem. Když je funkce Slabé modré světlo aktivována, upravuje teplotu barev obrazovky do žluta. Když je režim Pro nastaven na Antimodrá, je povinné aktivovat Slabé modré světlo.
	ZAP.	

1. úroveň nabídky	2. úroveň nabídky	Popis
HDCR	VYP.	<ul style="list-style-type: none"> • HDCR vylepšuje kvalitu obrazu zvýšením kontrastu. • Když je funkce HDCR ZAP., bude nastavení jasu zobrazeno šedě. • Funkce HDCR a MPRT nelze aktivovat současně.
	ZAP.	
MPRT	VYP.	<ul style="list-style-type: none"> • Když je aktivováno MPRT, nelze aktivovat jas toto nastavení bude zobrazeno šedě. • Když je aktivována funkce MPRT, položka Doba odezvy bude zobrazena šedě. • Položka MPRT je k dispozici, když je obnovovací frekvence přes 85 Hz.
	ZAP.	
Vylepšení obrazu	VYP.	<ul style="list-style-type: none"> • Vylepšení obrazu vylepšuje okraje obrazů pro optimalizaci jejich ostrosti.
	Slabý	
	Střední	
	Silný	
	Nejsilnější	

Obraz

1. úroveň nabídky	2./3. úroveň nabídky	Popis
Jas	0-100	<ul style="list-style-type: none"> • Řádně přizpůsobte jas podle okolního osvětlení. • Když jsou aktivovány položky MPRT nebo HDCR, bude nastavení jasu zobrazeno šedě.
Kontrast	0-100	<ul style="list-style-type: none"> • Řádně přizpůsobte kontrast pro úlevu vašich očí.
Ostrost	0-5	<ul style="list-style-type: none"> • Ostrost vylepšuje čistotu a podrobnosti obrazu.

1. úroveň nabídky	2./3. úroveň nabídky	Popis
Teplota barev	Studená	<ul style="list-style-type: none"> • Pomocí tlačítek nahoru a dolů vyberte a zobrazte náhled efektů režimu. • Stisknutím prostředního tlačítka potvrďte a použijte svůj typ režimu.
	Normální	
	Teplá	
	Přizpůsobení	
		G (0-100)
		B (0-100)
Velikost obrazu	Automaticky	<ul style="list-style-type: none"> • Uživatelé mohou upravovat Velikost obrazu v libovolném režimu, při libovolném rozlišení a při libovolné Obnovovací frekvence obrazovky.
	4:3	
	16:9	

Vstupní zdroj

1. úroveň nabídky	2. úroveň nabídky	Popis
HDMI™1		<ul style="list-style-type: none"> • Uživatelé mohou upravit vstupní zdroj v libovolném režimu.
HDMI™2		
DP		
Automatické hledání	VYP.	<ul style="list-style-type: none"> • Uživatelé mohou vybrat vstupní zdroj pomocí Navigační tlačítko v následujících situacích: <ul style="list-style-type: none"> • když je položka „Automatické hledání“ nastavena na hodnotu „VYP.“ a monitor je v úsporném režimu; • když je na monitoru zobrazena zpráva „No Signal“ (Není signál).
	ZAP.	

Navigační tlačítko

1. úroveň nabídky	2. úroveň nabídky	Popis
Nahoru	VYP.	<ul style="list-style-type: none"> • Veškeré položky Navigační tlačítko lze upravovat v Nabídce OSD.
Dolů	Jas	
Vlevo	Režim Hra	
Vpravo	Asistent plátna (G27C4 E2, G32C4 E2)	
	Chytrý vlasový kříž (G27CQ4 E2, G27CQ4P E2, G32CQ4 E2)	
	Budík	
	Vstupní zdroj	
	Obnovovací frekvence	
	Info. na obrazovce	
	Noční vidění	





Nastavení

1. úroveň nabídky	2. úroveň nabídky	Popis
Jazyk	繁體中文	<ul style="list-style-type: none"> • Uživatelé musí stisknout prostřední tlačítko a potvrdit a použít nastavení jazyka. • Jazyk je nezávislé nastavení. Vlastní nastavení jazyka uživatele potlačí výchozí tovární nastavení. Když uživatelé povolí Resetovat, nastavení jazyka se nezmění.
	English	
	Français	
	Deutsch	
	Italiano	
	Español	
	한국어	
	日本語	
	Русский	
	Português	
	简体中文	
	Bahasa Indonesia	
	Türkçe	
[Další jazyky se připravují]		

1. úroveň nabídky	2. úroveň nabídky	Popis
Průsvitnost	0-5	<ul style="list-style-type: none"> Uživatelé mohou upravit Průsvitnost v libovolném režimu.
Časový interval OSD	5-30s	<ul style="list-style-type: none"> Uživatelé mohou upravit Časový interval OSD v libovolném režimu.
Vypínač	VYP.	<ul style="list-style-type: none"> Při nastavení na hodnotu VYP. lze stisknutím vypínače vypnout monitor.
	Pohotovostní režim	<ul style="list-style-type: none"> Při nastavení na hodnotu „Pohotovostní režim“ lze stisknutím vypínače vypnout panel a podsvícení.
Info. na obrazovce	VYP.	<ul style="list-style-type: none"> Informace o stavu monitoru budou zobrazeny na pravé straně obrazovky.
	ZAP.	
Přetaktování DP	VYP.	<ul style="list-style-type: none"> Aby bylo možné přetaktovat obnovovací frekvenci monitoru, musí uživatelé nastavit funkci Přetaktování DP na ZAP.
	ZAP.	
Resetovat	ANO	<ul style="list-style-type: none"> Uživatelé mohou obnovit výchozí nastavení OSD v libovolném režimu.
	NE	

Technické údaje



G27C4 E2, G27CQ4 E2, G27CQ4P E2

Monitor	G27C4 E2	G27CQ4 E2	G27CQ4P E2
Velikost	27 palcový		
Zakřivení	1500R		
Typ panelu	VA		
Rozlišení	1920 x 1080	2560 x 1440	
Poměr stran obrazu	16:9		
Jas (v nitech)	250 nitů (typ.)		
Kontrastní poměr	3000:1		
Obnovovací frekvence	170 Hz (výchozí: 165Hz)		
Doba odezvy	4 ms (GTG)		
MPRT	1ms		
VSTUP/VÝSTUP	<ul style="list-style-type: none"> • Zdíčka napájení x 1 • DisplayPort x 1 • Port HDMI™ x 2 • Konektor pro připojení sluchátek x 1 		
Zorné úhly	178°(H), 178°(V)		
DCI-P3*/sRGB	93 %/117 %	91 %/114 %	91 %/114 %
Povrchová úprava	Antireflexní		
Zobrazení barev	16,7 miliónů	1,07 miliardy (8 bitů + FRC)	
Možnosti napájení monitoru	20 V  2,25 A	20 V  3,25 A	
Externí zdroj napájení	Model: ADPC2045	Model: ADPC2065	
Napájení	100~240V, 50~60Hz		
Výstup napájení	20 V  2,25 A	20 V  3,25 A	
Úpravy (náklon)	-5° ~ 20°		
Úpravy (výška)			0 ~ 130mm

Monitor		G27C4 E2	G27CQ4 E2	G27CQ4P E2
Zámek Kensington		Ano		
Držák VESA		<ul style="list-style-type: none"> • Typ desky: 100 x 100 mm • Typ šroubu: M4 x 10 mm <ul style="list-style-type: none"> • Průměr závitů: 4 mm • Stoupání závitů: 0,7 mm • Délka závitů: 10 mm 		
Rozměry (š x v x h)		611,5 x 457,9 x 225,4 mm		611,5 x 449,1 x 266,5 mm
Hmotnost		4,5 kg (čistá) 6,4 kg (hrubá)	4,7 kg (čistá) 6,5 kg (hrubá)	5,6 kg (čistá) 7,8 kg (hrubá)
Prostředí	Provoz	<ul style="list-style-type: none"> • Teplota: 0°C až 40°C • Vlhkost vzduchu: 20 až 90 %, bez kondenzace • Nadmořská výška: 0 – 5000m 		
	Úložiště	<ul style="list-style-type: none"> • Teplota: -20°C až 60°C • Vlhkost vzduchu: 10 až 90 %, bez kondenzace 		

* Na základě testovacích standardů CIE1976.

G32C4 E2, G32CQ4 E2

Monitor	G32C4 E2	G32CQ4 E2
Velikost	31,5 palcový	
Zakřivení	1500R	
Typ panelu	VA	
Rozlišení	1920 x 1080	2560 x 1440
Poměr stran obrazu	16:9	
Jas (v nitech)	250 nitů (typ.)	
Kontrastní poměr	3000:1	
Obnovovací frekvence	170 Hz (výchozí: 165Hz)	
Doba odezvy	4 ms (GTG)	
MPRT	1ms	
VSTUP/VÝSTUP	<ul style="list-style-type: none"> • Zdířka napájení x 1 • DisplayPort x 1 • Port HDMI™ x 2 • Konektor pro připojení sluchátek x 1 	
Zorné úhly	178°(H), 178°(V)	
DCI-P3*/sRGB	93 %/119 %	92 %/117 %
Povrchová úprava	Antireflexní	
Zobrazení barev	16,7 miliónů	1,07 miliardy (8 bitů + FRC)
Možnosti napájení monitoru	20 V  3,25 A	
Externí zdroj napájení	Model: ADPC2065	
Napájení	100~240V, 50~60Hz	
Výstup napájení	20 V  3,25 A	
Úpravy (náklon)	-5° ~ 20°	
Zámek Kensington	Ano	

Monitor		G32C4 E2	G32CQ4 E2
Držák VESA		<ul style="list-style-type: none"> • Typ desky: 100 x 100 mm • Typ šroubu: M4 x 10 mm <ul style="list-style-type: none"> • Průměr závitu: 4 mm • Stoupání závitu: 0,7 mm • Délka závitu: 10 mm 	
Rozměry (š x v x h)		709,4 x 509,4 x 248,7 mm	
Hmotnost		6,2 kg (čistá) 9,0 kg (hrubá)	
Prostředí	Provoz	<ul style="list-style-type: none"> • Teplota: 0°C až 40°C • Vlhkost vzduchu: 20 až 90 %, bez kondenzace • Nadmořská výška: 0 – 5000m 	
	Úložiště	<ul style="list-style-type: none"> • Teplota: -20°C až 60°C • Vlhkost vzduchu: 10 až 90 %, bez kondenzace 	

* Na základě testovacích standardů CIE1976.

Přednastavené režimy zobrazení



Důležité

Změny veškerých informací bez předchozího upozornění vyhrazeny.

G27C4 E2, G32C4 E2

Standardní	Rozlišení		HDMI™	DP
VGA	640x480	při 60 Hz	V	V
		při 67 Hz	V	V
		při 72 Hz	V	V
		při 75 Hz	V	V
SVGA	800x600	při 56 Hz	V	V
		při 60 Hz	V	V
		při 72 Hz	V	V
		při 75 Hz	V	V
XGA	1024x768	při 60 Hz	V	V
		při 70 Hz	V	V
		při 75 Hz	V	V
SXGA	1280x1024	při 60 Hz	V	V
		při 75 Hz	V	V
WXGA+	1440x900	při 60 Hz	V	V
WSXGA+	1680x1050	při 60 Hz	V	V
Plné HD	1920x1080	při 60 Hz	V	V
		při 120 Hz		V
		při 144 Hz	V	V
		při 165 Hz		V
		při 170 Hz		V *
Rozlišení kmitočtu videa	480P		V	V
	576P		V	V
	720P		V	V
	1080P	při 60 Hz	V	V
		při 120 Hz	V	

G27CQ4 E2, G27CQ4P E2, G32CQ4 E2

Standardní	Rozlišení		HDMI™	DP
VGA	640x480	při 60 Hz	V	V
		při 67 Hz	V	V
		při 72 Hz	V	V
		při 75 Hz	V	V
SVGA	800x600	při 56 Hz	V	V
		při 60 Hz	V	V
		při 72 Hz	V	V
		při 75 Hz	V	V
XGA	1024x768	při 60 Hz	V	V
		při 70 Hz	V	V
		při 75 Hz	V	V
SXGA	1280x1024	při 60 Hz	V	V
		při 75 Hz	V	V
WXGA+	1440x900	při 60 Hz	V	V
WSXGA+	1680x1050	při 60 Hz	V	V
Plné HD	1920x1080	při 60 Hz	V	V
QHD	2560x1440	při 60 Hz	V	V
		při 120 Hz	V	V
		při 144 Hz	V	V
		při 165 Hz		V
		při 170 Hz		V *
Rozlišení kmitočtu videa	480P		V	V
	576P		V	V
	720P		V	V
	1080P	při 60 Hz	V	V
		při 120 Hz	V	V
	2160P	při 30 Hz	V	
		při 50 Hz	V	
při 60 Hz		V		

* Uživatelé musí nastavit položku Přetaktování DP na ZAP. Toto je nejvyšší obnovovací frekvence podporovaná funkcí Přetaktování DP. Dojde-li během přetaktování k chybě monitoru, snižte obnovovací frekvenci.

Řešení problémů

Indikátor LED napájení nesvítí.

- Znovu stiskněte vypínač monitoru.
- Zkontrolujte, zda je síťový napájecí kabel monitoru řádně připojen.

Žádný obraz.

- Zkontrolujte, zda je správně nainstalována grafická karta.
- Zkontrolujte, zda jsou počítač a monitor připojeny k elektrickým zásuvkám a zda jsou zapnuté.
- Zkontrolujte, zda je kabel signálu monitoru řádně připojen.
- Počítač se může nacházet v pohotovostním režimu. Aktivujte monitor stisknutím libovolného tlačítka.

Obraz na monitoru nemá správnou velikost nebo není vystředěn.

- Seznamte se s režimy předvoleb zobrazení a použijte v počítači nastavení vhodné pro monitor.

Žádná funkce Plug & Play.

- Zkontrolujte, zda je síťový napájecí kabel monitoru řádně připojen.
- Zkontrolujte, zda je kabel signálu monitoru řádně připojen.
- Zkontrolujte, zda jsou počítač a grafická karta kompatibilní s funkcí
- Plug & Play.

Ikony, písmo nebo obrazovka jsou nejasné, rozmazané nebo mají nesprávné barvy.

- Nepoužívejte žádné prodlužovací videokabely.
- Upravte jas a kontrast.
- Upravte barvu RGB nebo vyladte teplotu barev.
- Zkontrolujte, zda je kabel signálu monitoru řádně připojen.
- Zkontrolujte, zda nejsou ohnuté kolíky v konektoru kabelu signálu.

Monitor začal blikat nebo zobrazuje vlny.

- Změňte obnovovací frekvenci tak, aby odpovídala možnostem vašeho monitoru.
- Zaktualizujte ovladače své grafické karty.
- Udržujte monitor v bezpečné vzdálenosti od elektrických zařízení, která mohou způsobovat elektromagnetické rušení (EMI).

Bezpečnostní pokyny

- Přečtěte si pečlivě a důkladně tyto bezpečnostní pokyny.
- Věnujte pozornost všem upozorněním a varováním na zařízení a v uživatelské příručce.
- S opravou se obraťte pouze na kvalifikovaného servisního technika.

Napájení

- Před připojením zařízení k elektrické zásuvce zkontrolujte, zda se napětí nachází v bezpečném rozsahu a zda bylo správně nastaveno na hodnotu 100 ~ 240 V.
- Pokud kabel obsahuje tříkolíkovou zástrčku, nebraňte ve funkčnosti kolíku ochranného uzemnění na zástrčce. Toto zařízení musí být připojeno k uzemněné elektrické zásuvce.
- Ujistěte se, že rozvodová síť budovy obsahuje jistič 120/240 V, 20 A [maximálně].
- Nebude-li zařízení určitou dobu používáno, vždy odpojte síťový napájecí kabel nebo vypněte elektrickou zásuvku, aby se nespotřebovávala žádná elektrická energie.
- Umístěte napájecí kabel tak, aby se po něm nešlapalo. Na napájecí kabel nic nepokládejte.
- Pokud je toto zařízení dodáno s adaptérem, používejte pouze napájecí adaptér dodaný společností MSI a schválený k použití s tímto zařízením.

Baterie

Pokud je zařízení vybaveno baterií, dodržujte zvláštní opatření.

- Nebezpečí výbuchu při chybné výměně baterie. Nahradte pouze stejným nebo odpovídajícím typem doporučeným výrobcem.
- Nevhazujte baterii do ohně, nevkládejte ji do horké trouby, nemačkejte ji ani ji nerozřezávejte, jinak by mohlo dojít k jejímu výbuchu.
- Nevystavujte baterii velmi vysoké teplotě nebo velmi nízkému atmosferickému tlaku, jinak by mohlo dojít k výbuchu nebo úniku hořlavé kapaliny nebo plynu.
- Baterii nepolykejte. Při spolknutí knoflíkové baterie může dojít k vážným vnitřním popálením a k usmrcení. Uchovávejte nové i použité baterie mimo dosah dětí.

Evropská unie:



Baterie, sady baterií a akumulátory nepatří do běžného domovního odpadu. Využijte veřejné systémy sběru, recyklace a zpracování těchto materiálů, odpovídající místním předpisům.

BSMI:



廢電池請回收

Pro zajištění lepší ochrany životního prostředí musí být zajištěn samostatný sběr použitých baterií k likvidaci nebo recyklaci.

Kalifornie, USA:



Knoflíková baterie může obsahovat chloristan a při recyklaci nebo likvidaci na území Kalifornie proto vyžaduje zvláštní zacházení.

Další informace najdete na webu: <https://dtsc.ca.gov/perchlorate/>

Prostředí

- Aby bylo omezeno riziko poranění teplem a přehřátí zařízení, nepokládejte zařízení na měkký, nestabilní povrch a neblokuje větrací otvory zařízení.
- Zařízení používejte jen na tvrdém, rovném a stabilním povrchu.
- Aby nedošlo k přepadnutí zařízení, zajistěte jej ke stolu, zdi nebo pevnému předmětu prostředkem, který zabrání jeho přepadnutí a udrží jej bezpečně na místě.
- Aby se zabránilo požáru nebo úrazu elektrickým proudem, udržujte toto zařízení mimo dosah vlhkosti a vysokých teplot.
- Neponechávejte zařízení v nevhodném prostředí o teplotě nad 60°C nebo pod -20°C – mohlo by dojít k poškození zařízení.
- Maximální provozní teplota je okolo 40°C.
- Před čištěním zařízení nezapomeňte odpojit zástrčku síťového napájecího kabelu. K čištění zařízení použijte měkký hadřík a nepoužívejte chemické přípravky. V žádném případě nelijte žádnou tekutinu do otvoru – mohlo by dojít k poškození zařízení nebo k úrazu elektrickým proudem.
- Vždy udržujte objekty se silným magnetickým nebo elektrickým polem mimo zařízení.
- Dojde-li k některé z následujících situací, nechte zařízení zkontrolovat servisním pracovníkem:
 - Je poškozen napájecí kabel nebo zástrčka.
 - Do zařízení vnikla tekutina.
 - Zařízení bylo vystaveno vlhkosti.
 - Zařízení nefunguje správně nebo podle uživatelské příručky.
 - Zařízení bylo vystaveno pádu a poškodilo se.
 - Zařízení nese zřetelnou známku poškození.

Certifikace TÜV Rheinland

Certifikace Low Blue Light (Slabé modré světlo) od TÜV Rheinland

Modré světlo způsobuje únavu očí a nepohodlí.

Společnost MSI nyní nabízí monitory s certifikací nízké úrovně modrého světla od společnosti TÜV Rheinland, aby podpořila pohodlí a zdravý zrak uživatelů. Příznaky způsobené dlouhým sledováním obrazovky a vystavením modrému světlu můžete omezit podle následujících pokynů.



Low Blue Light
(Software
Solution)

www.tuv.com

- Umístěte obrazovku 50–70 cm (20–28 palců) od očí a mírně pod úroveň očí.
- Když budete vědomě občas mrkat, omezíte námahu očí, způsobenou dlouhým sledováním obrazovky.
- Každé dvě hodiny si pravidelně udělejte 20minutovou přestávku.
- Během přestávek odhlédněte od monitoru a 20 sekund se dívejte na vzdálený objekt.
- Během přestávek se protahujte, abyste pomohli tělu s únavou a ulevili mu od bolesti.
- Zapněte volitelnou funkci Low Blue Light (Slabé modré světlo).

Certifikace provozu Flicker Free (Bez blikání) od TÜV Rheinland

- Společnost TÜV Rheinland tento výrobek testovala, aby ověřila, zda u něj dochází k lidským okem viditelnému a neviditelnému blikání, které namáhá oči uživatele.
- Společnost TÜV Rheinland vytvořila katalog testů, které stanoví minimální standardy pro různé frekvenční rozsahy. Katalog testů vychází z mezinárodně platných standardů nebo standardů, které jsou běžné v daném odvětví, a tyto požadavky překračuje.
- Výrobek byl testován v laboratoři dle těchto kritérií.
- Označení „Bez blikání“ potvrzuje, že zařízení dle definice v tomto standardu při různém nastavení jasu neprodukuje žádné viditelné ani neviditelné blikání v rozsahu 0–3000 Hz.
- Displej nepodporuje zobrazení bez blikání, když je aktivní funkce Anti Motion Blur (Potlačení rozmazání) / MPRT. (Dostupnost funkce Anti Motion Blur (Potlačení rozmazání) / MPRT závisí na konkrétním výrobku.)



Flicker Free

www.tuv.com

Poznámky k předpisům

Prohlášení o shodě CE

Toto zařízení splňuje požadavky harmonizační směrnice zákonů členských zemí o elektromagnetické kompatibilitě (2014/30/EU), směrnice o nízkém napětí (2014/35/EU), směrnice ErP (2009/125/EC) a směrnice RoHS (2011/65/EU). Na základě testování tohoto produktu bylo zjištěno, že splňuje harmonizované normy pro IT vybavení, které byly vydány v rámci rozhodnutí o směrnících Evropské unie.



Prohlášení FCC o rádiovém rušení frekvencí třídy B

Toto zařízení bylo testováno a ověřeno, že vyhovuje parametrům pro digitální přístroj třídy B podle části 15 Pravidel FCC. Tato omezení mají poskytnout rozumnou ochranu před škodlivým rušením pro instalace v obytných prostorách. Zařízení vytváří, používá a může vyzařovat elektromagnetické záření na rádiových frekvencích a při zanedbání pokynů pro instalaci a používání podle návodu na použití může způsobit nežádoucí rušení rozhlasového a televizního vysílání. Ale neexistuje žádná záruka, že v konkrétní instalaci nedojde k rušení. Pokud k rušení rozhlasového či televizního příjmu, jehož vznik lze jednoznačně určit vypínáním a zapínáním přístroje, skutečně dojde, doporučujeme uživateli, aby se pokusil rušení omezit některým z opatření uvedených níže:



- Přesměrujte nebo přemístěte přijímací anténu.
- Zvětšete vzdálenost mezi daným zařízením a přijímačem.
- Připojte zařízení do zásuvky na jiném okruhu, než do kterého je připojen přijímač.
- V případě potřeby se poraďte v místě zakoupení výrobku nebo se zkušeným televizním či rozhlasovým technikem.

Poznámka 1

V případě jakýchkoli změn nebo úprav tohoto zařízení, které nebyly výslovně schváleny stranou odpovědnou za shodu, hrozí uživateli ztráta oprávnění k provozování zařízení.

Poznámka 2

Aby byly dodrženy limity vyzařování, musejí být používány stíněné kabely rozhraní a napájecí kabel (pokud jsou součástí zapojení).

Zařízení odpovídá části 15 pravidel FCC. Provoz vyžaduje splnění následujících dvou podmínek:

1. toto zařízení nesmí způsobovat škodlivé zasahování, a
2. toto zařízení musí přijmout jakoukoli interferenci, včetně interferencí, které můžou způsobovat nežádoucí funkce.

Prohlášení WEEE

Podle Směrnice Evropské unie („EU“) o odpadních elektrických a elektronických zařízeních, směrnice 2012/19/EU, produkty „elektrických a elektronických zařízení“ již nelze likvidovat jako komunální odpad a výrobci krytých elektronických zařízení budou povinni vzít zpět takové produkty po uplynutí doby jejich životnosti.



Informace o chemických látkách

V souladu s předpisy upravujícími používání chemických látek, jako jsou směrnice EU REACH (směrnice Evropského parlamentu a Rady ES č. 1907/2006), poskytuje MSI informace o chemických látkách použitých ve svých produktech, na webu: <https://csr.msi.com/global/index>

Ekologické vlastnosti produktu

- Snížená spotřeba energie během používání a v pohotovostním režimu
- Omezené použití látek škodlivých pro životní prostředí a pro zdraví
- Snadná demontáž a recyklace
- Omezené použití přírodních zdrojů prostřednictvím podpory recyklace
- Rozšířená životnost produktu prostřednictvím snadných inovací
- Omezené vytváření pevného odpadu prostřednictvím sběru použitých produktů

Ekologická pravidla

- Tento produkt je zkonstruován tak, aby umožňoval opakované používání součástí a recyklaci a nesmí být vyhazován do odpadu po skončení své životnosti.
- Uživatelé musí kontaktovat místní autorizovanou sběrnou odpadu, která zajistí recyklaci a likvidaci jejich produktů s ukončenou životností.
- Další informace o recyklaci vám poskytne nejbližší distributor, kterého lze vyhledat na webových stránkách společnosti MSI.
- Uživatelé nás mohou rovněž kontaktovat na adrese gpcontdev@msi.com s žádostí o informace ohledně řádné likvidace, sběru, recyklace a demontáže produktů MSI.



Varování!

Nadměrné sledování obrazovky může způsobit poškození zraku.

Doporučení:

1. Po každých 30 minutách sledování obrazovky si udělejte 10 minutovou přestávku.
2. Děti mladší 2 let by se neměly na obrazovku dívat. Děti od 2 let by se měly dívat pouze omezeně a méně než hodinu denně.

Poznámka k autorským právům a ochranným známkám

Copyright © Micro-Star Int'l Co., Ltd. Všechna práva vyhrazena. Logo MSI je registrovaná ochranná známka společnosti Micro-Star Int'l Co., Ltd. Veškeré ostatní známky a názvy zmíněné v tomto dokumentu jsou ochranné známky příslušných společností. Neposkytujeme žádnou výslovnou ani předpokládanou záruku přesnosti ani úplnosti. Společnost MSI si vyhrazuje právo tento dokument kdykoli změnit bez předchozího upozornění.



Výrazy HDMI™, HDMI™ High-Definition Multimedia Interface, vizuální podoba HDMI™ a loga HDMI™ jsou ochranné známky nebo registrované ochranné známky společnosti HDMI™ Licensing Administrator, Inc.

Technická podpora

Dojde-li k problému s vaším produktem, který nelze odstranit podle uživatelské příručky, kontaktujte místo zakoupení nebo místního distributora. Nebo vyhledejte další pomoc na webu <https://www.msi.com/support/>