



Serie G

Monitor LCD

G274QPF-QD (3CC2)

Guía de usuario

Contenido

Primeros pasos	3
Contenido del paquete.....	3
Instalar el pie del monitor	4
Ajustar el monitor.....	5
Información general del monitor	6
Conectar el monitor a su PC	8
Configuración OSD	9
Navi Key (Tecla de navegación)	9
Botón de acceso rápido	9
Menús OSD.....	10
Gaming (Juegos).....	10
Professional (Profesional).....	13
Image (Imagen).....	15
Input Source (Fuente de entrada)	16
PIP/PBP	17
Navi Key (Tecla de navegación)	18
Setting (Configuración).....	19
Especificaciones	21
Modos de visualización preconfigurados	23
Solucionar problemas.....	24
Instrucciones de seguridad	25
Certificación de TÜV Rheinland.....	27
Avisos sobre normativas.....	28

Cambio

V1.0, 2022/09

Primeros pasos

Este capítulo contiene información acerca de los procedimientos de instalación de hardware. Extrema la precaución al sostener los dispositivos durante su conexión y utilice una correa de muñeca conectada a tierra para evitar la electricidad estática.

Contenido del paquete

Supervisar	G274QPF-QD
Documentación	Guía de inicio rápido
Accesorios	Pedestal con tornillos
	Base del pedestal con tornillos
	Fuente de alimentación externa
	Cable de alimentación
Cables	Cable HDMI™ de alta velocidad prémium (opcional)
	Cable DisplayPort (opcional)

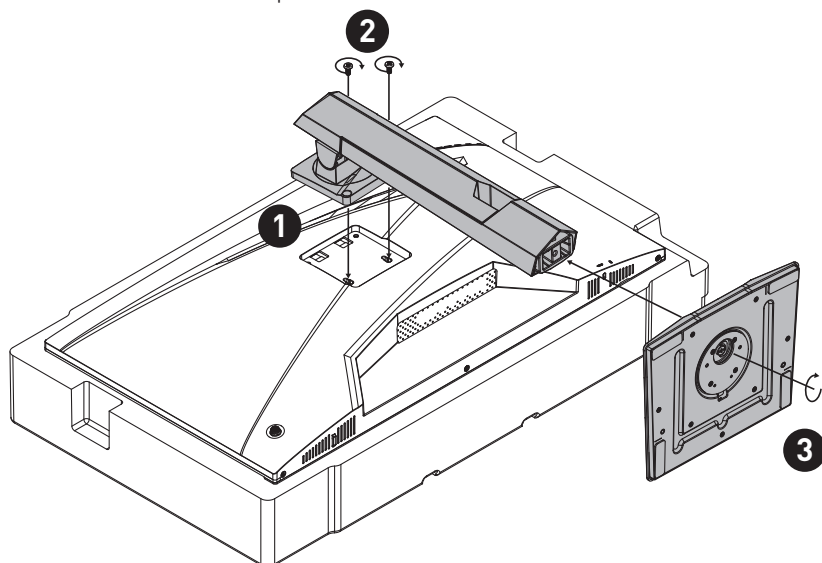


Importante

- Póngase en contacto con su lugar de compra o con el distribuidor local si alguno de los elementos está dañado o le falta.
- El contenido del paquete puede variar según el país.
- El cable de alimentación incluido es exclusivamente para este monitor y no debe utilizarse con otros productos.

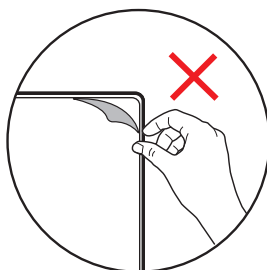
Instalar el pie del monitor

1. Deje el monitor en su embalaje de espuma de protección. Alinee el soporte del pedestal con la ranura del monitor.
2. Apriete el soporte del pedestal con los tornillos.
3. Una la base al pie y apriete el tornillo de dicha base para fijar esta.
4. Asegúrese de que el ensamblaje del soporte esté instalado correctamente antes de colocar el monitor en posición vertical.



Importante

- Coloque el monitor en una superficie blanda y protegida para evitar arañar el panel de la pantalla.
- No utilice ningún objeto afilado en el panel.
- La ranura para instalar el soporte del pedestal también se puede utilizar para el montaje en la pared. Contacte con su distribuidor para adquirir un kit de montaje en pared adecuado.
- ¡Este producto **NO** se proporciona con una película protectora que el usuario deba quitar! ¡Cualquier daño mecánico que sufra el producto, incluida la eliminación de la película de polarización, puede afectar la garantía!

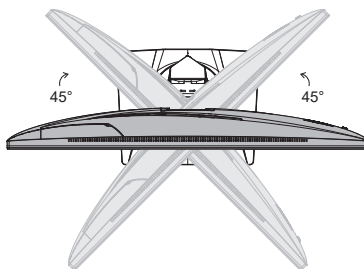
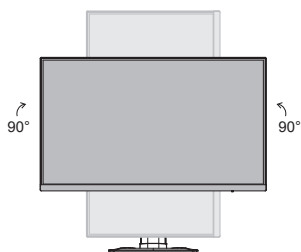
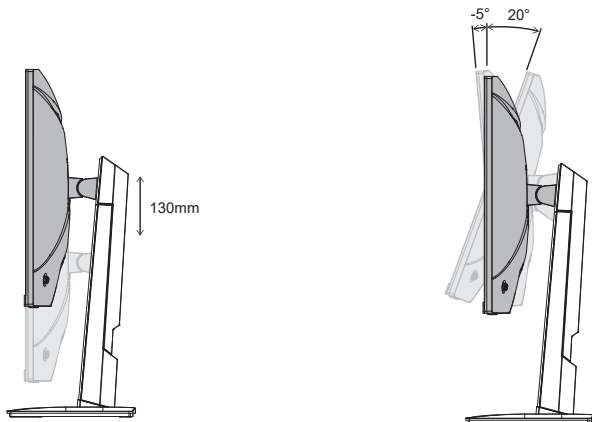


Ajustar el monitor

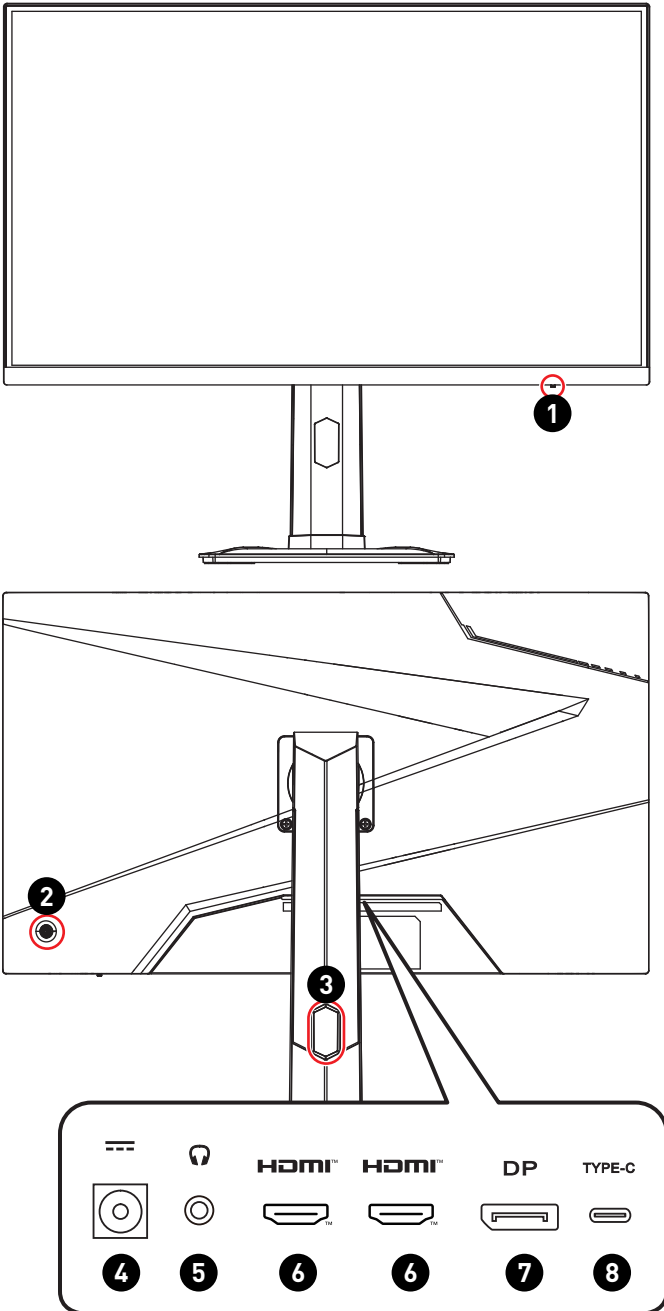
Este monitor está diseñado para maximizar su comodidad de visualización con sus capacidades de ajuste.

Importante

- Evite tocar el panel de la pantalla cuando ajuste el monitor.
- Incline ligeramente el monitor hacia atrás antes de girarlo.



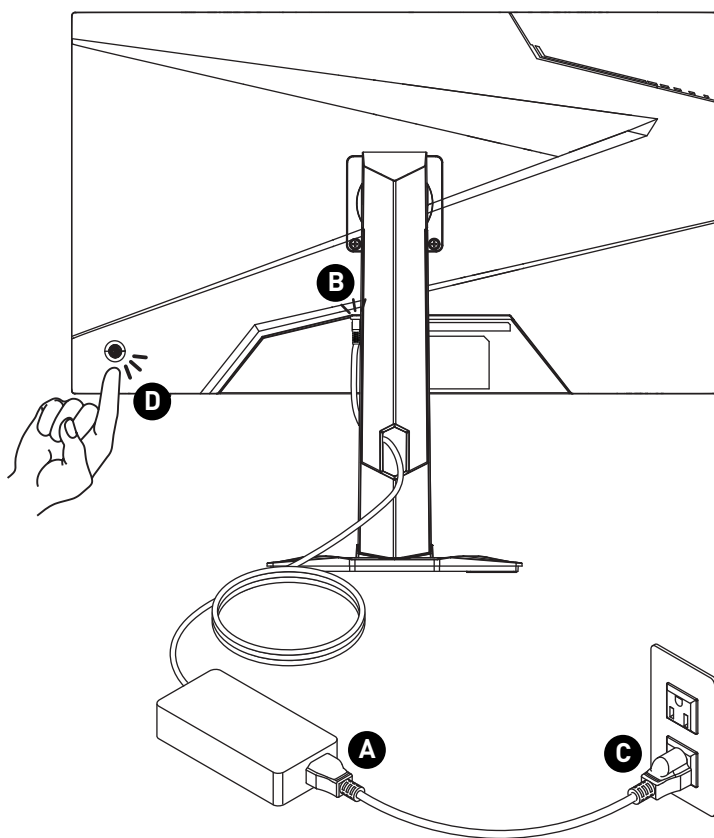
Información general del monitor



<p>1</p>	<p>Indicador LED de encendido</p> <p>Se ilumina en blanco después de encender el monitor. Si no hay entrada de señal, el color del LED cambiará a naranja. Se ilumina en naranja cuando el monitor está en modo de espera.</p>
<p>2</p>	<p>Power Button (Botón de encendido) y Navi Key (Tecla de navegación)</p>
<p>3</p>	<p>Orificio de paso de cable</p>
<p>4</p>	<p>Conector de alimentación</p>
<p>5</p>	<p>Toma de auriculares</p>
<p>6</p>	<p>Conector HDMI™  <small>HIGH-DEFINITION MULTIMEDIA INTERFACE</small></p> <p>Admite 2560x1440 a 144Hz como se especifica en HDMI™ 2.0b.</p>
<p>7</p>	<p>DisplayPort</p>
<p>8</p>	<p>Puerto USB Tipo-C</p> <p>Este puerto admite el Modo DisplayPort Alternativo (DP Alt) y un suministro de energía de hasta 5V/3A (15W).</p>

Conectar el monitor a su PC

1. Apague el equipo.
2. Conecte el cable de vídeo desde el monitor al equipo.
3. Ensamble la fuente de alimentación externa y el cable de alimentación. (Figura A)
4. Enchufe la fuente de alimentación externa al conector de alimentación del monitor. (Figura B)
5. Enchufe el cable de alimentación a la toma de corriente. (Figura C)
6. Encienda el monitor. (Figura D)
7. Encienda el equipo y, a continuación, el monitor detectará automáticamente la fuente de señal.



Configuración OSD

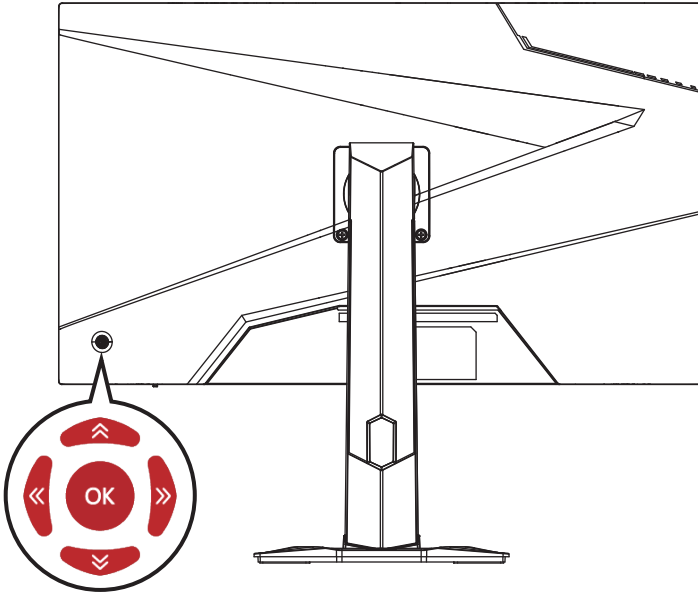
En este capítulo se proporciona información fundamental sobre la configuración del menú OSD.

Importante

Toda la información que contiene este manual se encuentra sujeta a cambios sin aviso previo.

Navi Key (Tecla de navegación)

El monitor cuenta con una Navi Key (Tecla de navegación), un control multidireccional que le ayuda a navegar por el menú de visualización en pantalla (OSD).



Up (Arriba)/Down (Abajo)/Left (Izquierda)/Right (Derecha):

- seleccionar elementos y menús de función
- ajustar los valores de función
- entrar y salir de los menús de funciones

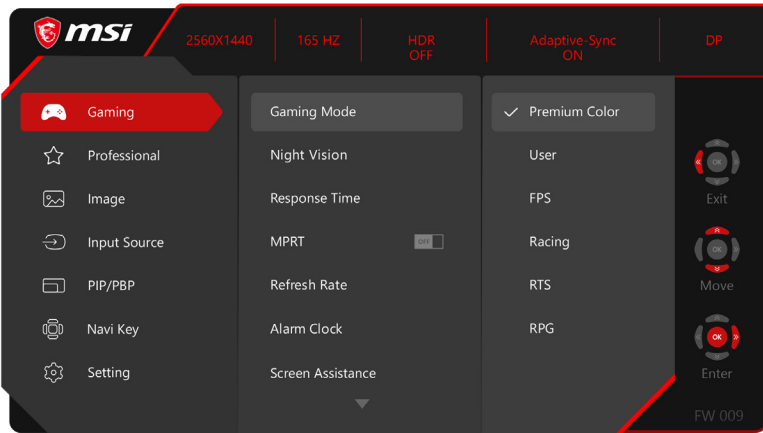
Presionar (ACEPTAR):

- iniciar los menús en pantalla (OSD)
- entrar en los submenús
- confirmar una selección o ajuste

Botón de acceso rápido

- Los usuarios pueden entrar en los menús de funciones predefinidas moviendo la Navi Key (Tecla de navegación) hacia up (arriba), down (abajo), left (izquierda) o right (derecha) cuando el menú OSD está inactivo.
- Los usuarios pueden personalizar sus propias teclas de acceso rápido para entrar en diferentes menús de funciones.

Menús OSD



Importante

Las siguientes configuraciones aparecerán atenuadas cuando se reciban señales HDR:

- Night Vision (Visión nocturna)
- MPRT
- Low Blue Light (Luz azul baja)
- HDCR
- Brightness (Brillo)
- Contrast (Contraste)
- Color Temperature (Temperatura de color)
- PIP/PBP

Gaming (Juegos)

Menú de primer nivel	Menú de segundo y tercer nivel	Descripción
Game Mode (Modo juego)	Premium Color (Color premium)	<ul style="list-style-type: none"> • Utilice los botones Arriba o Abajo para seleccionar los efectos del modo y obtener una vista previa de los mismos. • Presione el botón Aceptar para confirmar y aplicar el tipo de modo.
	User (Usuario)	
	FPS	
	Racing (Carreras)	
	RTS	
	RPG	

Menú de primer nivel	Menú de segundo y tercer nivel	Descripción														
Night Vision (Visión nocturna)	OFF (DESACTIVAR)	<ul style="list-style-type: none"> Esta función optimiza el brillo de fondo y es recomendable para juegos de disparo en primera persona (FPS). 														
	Normal															
	Strong (Intenso)															
	Strongest (El más intenso)															
	A.I.															
Response Time (Tiempo de respuesta)	Normal	<ul style="list-style-type: none"> La activación de la siguiente función afectará el tiempo de respuesta: <table border="1"> <thead> <tr> <th>Función activada</th> <th>Estado del tiempo de respuesta</th> </tr> </thead> <tbody> <tr> <td>» MPRT</td> <td>No se puede seleccionar</td> </tr> <tr> <td>» PIP/PBP</td> <td>No se puede seleccionar</td> </tr> </tbody> </table>	Función activada	Estado del tiempo de respuesta	» MPRT	No se puede seleccionar	» PIP/PBP	No se puede seleccionar								
	Función activada		Estado del tiempo de respuesta													
	» MPRT		No se puede seleccionar													
» PIP/PBP	No se puede seleccionar															
Fast (Rápida)																
Fastest (La más rápida)																
MPRT	OFF (DESACTIVAR)	<ul style="list-style-type: none"> La activación de MPRT afectará a las siguientes funciones: <table border="1"> <thead> <tr> <th>Función afectada</th> <th>Estado de la función</th> </tr> </thead> <tbody> <tr> <td>» Tiempo de respuesta</td> <td>No se puede seleccionar</td> </tr> <tr> <td>» Brillo</td> <td>No se puede seleccionar</td> </tr> <tr> <td>» Adaptive-Sync</td> <td>Establecer en DESACTIVAR</td> </tr> <tr> <td>» HDCR</td> <td>Establecer en DESACTIVAR</td> </tr> <tr> <td>» Tamaño de la pantalla 1:1</td> <td>Establecer en Automático (ajustable)</td> </tr> <tr> <td>» PIP/PBP</td> <td>Establecer en DESACTIVAR (ajustable)</td> </tr> </tbody> </table> <ul style="list-style-type: none"> MPRT está disponible cuando la frecuencia de actualización es superior a 85 Hz. 	Función afectada	Estado de la función	» Tiempo de respuesta	No se puede seleccionar	» Brillo	No se puede seleccionar	» Adaptive-Sync	Establecer en DESACTIVAR	» HDCR	Establecer en DESACTIVAR	» Tamaño de la pantalla 1:1	Establecer en Automático (ajustable)	» PIP/PBP	Establecer en DESACTIVAR (ajustable)
	Función afectada		Estado de la función													
» Tiempo de respuesta	No se puede seleccionar															
» Brillo	No se puede seleccionar															
» Adaptive-Sync	Establecer en DESACTIVAR															
» HDCR	Establecer en DESACTIVAR															
» Tamaño de la pantalla 1:1	Establecer en Automático (ajustable)															
» PIP/PBP	Establecer en DESACTIVAR (ajustable)															
ON (ACTIVAR)																

Menú de primer nivel	Menú de segundo y tercer nivel		Descripción
Refresh Rate (Frec. actualización)	Location (Ubicación)	Left Top (Superior izquierda)	<ul style="list-style-type: none"> La ubicación se puede ajustar en el menú OSD. Presione el botón Aceptar para confirmar y aplicar la ubicación de la tasa de actualización. Este monitor sigue la frecuencia de actualización de la pantalla predefinida del sistema operativo y funciona con ella.
		Right Top (Superior derecha)	
		Left Bottom (Inferior izquierda)	
		Right Bottom (Inferior derecha)	
		Customize (Personalizar)	
	OFF (DESACTIVAR)		
ON (ACTIVAR)			
Alarm Clock (Despertador)	Location (Ubicación)	Left Top (Superior izquierda)	<ul style="list-style-type: none"> Después de establecer el tiempo, presione el botón Aceptar para activar el temporizador. Los usuarios tienen que restaurar manualmente el reloj despertador preestablecido después de cualquier pérdida de energía de CA y reconexión.
		Right Top (Superior derecha)	
		Left Bottom (Inferior izquierda)	
		Right Bottom (Inferior derecha)	
		Customize (Personalizar)	
	OFF (DESACTIVAR)		
	15:00	00:01 ~ 99:59	
	30:00		
	45:00		
	60:00		

Menú de primer nivel	Menú de segundo y tercer nivel	Descripción								
Screen Assistance (Asistencia de pantalla)	None (Ninguno)	<ul style="list-style-type: none"> Los usuarios pueden ajustar la opción Asistencia de pantalla en cualquier modo. 								
	Icon (Icono)									
	Position (Posición)									
	Reset (Restablecer)									
Adaptive-Sync	OFF (DESACTIVAR)	<ul style="list-style-type: none"> La opción Sincronización adaptativa evita que la pantalla se rasgue. La activación de Adaptive-Sync afectará a: <table border="1"> <thead> <tr> <th>Función afectada</th> <th>Estado de la función</th> </tr> </thead> <tbody> <tr> <td>» MPRT</td> <td>Establecer en DESACTIVAR</td> </tr> <tr> <td>» Tamaño de la pantalla 1:1</td> <td>Establecer en Automático (ajustable)</td> </tr> <tr> <td>» PIP/PBP</td> <td>Establecer en DESACTIVAR (ajustable)</td> </tr> </tbody> </table>	Función afectada	Estado de la función	» MPRT	Establecer en DESACTIVAR	» Tamaño de la pantalla 1:1	Establecer en Automático (ajustable)	» PIP/PBP	Establecer en DESACTIVAR (ajustable)
	Función afectada		Estado de la función							
» MPRT	Establecer en DESACTIVAR									
» Tamaño de la pantalla 1:1	Establecer en Automático (ajustable)									
» PIP/PBP	Establecer en DESACTIVAR (ajustable)									
ON (ACTIVAR)										

Professional (Profesional)

Menú de primer nivel	Menú de segundo nivel	Descripción
Pro Mode (Modo Profesional)	Eco	<ul style="list-style-type: none"> Utilice los botones Arriba o Abajo para seleccionar los efectos del modo y obtener una vista previa de los mismos. Presione el botón Aceptar para confirmar y aplicar el tipo de modo.
	User (Usuario)	
	Anti-Blue (Luz antiazul)	
	Movie (Película)	
	Office (Oficina)	
	sRGB	
	Adobe RGB	
	Display P3	

Menú de primer nivel	Menú de segundo nivel	Descripción														
Low Blue Light (Luz azul baja)	OFF (DESACTIVAR)	<ul style="list-style-type: none"> • La opción Luz azul baja protege sus ojos contra la luz azul. Cuando está habilitada, la opción Luz azul baja ajusta la temperatura de color de la pantalla a un brillo más amarillo. • Cuando la opción Modo profesional está establecida en Antiazul, es obligatoria habilitar la opción Luz azul baja. 														
	ON (ACTIVAR)															
HDCR	OFF (DESACTIVAR)	<ul style="list-style-type: none"> • La opción HDCR mejora la calidad de imagen aumentando el contraste de las imágenes. • La activación de HDCR afectará a las siguientes funciones: <table border="1"> <thead> <tr> <th>Función afectada</th> <th>Estado de la función</th> </tr> </thead> <tbody> <tr> <td>» Brillo</td> <td>No se puede seleccionar</td> </tr> <tr> <td>» MPRT</td> <td>Establecer en DESACTIVAR</td> </tr> </tbody> </table>	Función afectada	Estado de la función	» Brillo	No se puede seleccionar	» MPRT	Establecer en DESACTIVAR								
	Función afectada		Estado de la función													
» Brillo	No se puede seleccionar															
» MPRT	Establecer en DESACTIVAR															
	ON (ACTIVAR)															
MPRT	OFF (DESACTIVAR)	<ul style="list-style-type: none"> • La activación de MPRT afectará a las siguientes funciones: <table border="1"> <thead> <tr> <th>Función afectada</th> <th>Estado de la función</th> </tr> </thead> <tbody> <tr> <td>» Tiempo de respuesta</td> <td>No se puede seleccionar</td> </tr> <tr> <td>» Brillo</td> <td></td> </tr> <tr> <td>» Adaptive-Sync</td> <td>Establecer en DESACTIVAR</td> </tr> <tr> <td>» HDCR</td> <td></td> </tr> <tr> <td>» Tamaño de la pantalla 1:1</td> <td>Establecer en Automático (ajustable)</td> </tr> <tr> <td>» PIP/PBP</td> <td>Establecer en DESACTIVAR (ajustable)</td> </tr> </tbody> </table> <ul style="list-style-type: none"> • MPRT está disponible cuando la frecuencia de actualización es superior a 85 Hz. 	Función afectada	Estado de la función	» Tiempo de respuesta	No se puede seleccionar	» Brillo		» Adaptive-Sync	Establecer en DESACTIVAR	» HDCR		» Tamaño de la pantalla 1:1	Establecer en Automático (ajustable)	» PIP/PBP	Establecer en DESACTIVAR (ajustable)
	Función afectada		Estado de la función													
» Tiempo de respuesta	No se puede seleccionar															
» Brillo																
» Adaptive-Sync	Establecer en DESACTIVAR															
» HDCR																
» Tamaño de la pantalla 1:1	Establecer en Automático (ajustable)															
» PIP/PBP	Establecer en DESACTIVAR (ajustable)															
	ON (ACTIVAR)															
Image Enhancement (Mejora de imagen)	OFF (DESACTIVAR)	<ul style="list-style-type: none"> • La opción Mejora de imagen mejor a los bordes del almacén para mejorar su acutancia. 														
	Weak (Débil)															
	Medium (Medio)															
	Strong (Intenso)															
	Strongest (El más intenso)															

Image (Imagen)

Menú de primer nivel	Menú de segundo y tercer nivel	Descripción						
Brightness (Brillo)	0-100	<ul style="list-style-type: none"> Ajuste el Brillo adecuadamente de acuerdo con la iluminación ambiente. El brillo aparecerá atenuado cuando la opción MPRT o HDCR esté habilitada. La activación de la siguiente función afectará al brillo: <table border="1"> <thead> <tr> <th>Función activada</th> <th>Estado del brillo</th> </tr> </thead> <tbody> <tr> <td>» MPRT</td> <td>No se puede seleccionar</td> </tr> <tr> <td>» HDCR</td> <td>No se puede seleccionar</td> </tr> </tbody> </table>	Función activada	Estado del brillo	» MPRT	No se puede seleccionar	» HDCR	No se puede seleccionar
Función activada	Estado del brillo							
» MPRT	No se puede seleccionar							
» HDCR	No se puede seleccionar							
Contrast (Contraste)	0-100	<ul style="list-style-type: none"> Ajuste el Contraste adecuadamente para relajar sus ojos. 						
Sharpness (Nitidez)	0-5	<ul style="list-style-type: none"> La nitidez mejora la claridad y los detalles de las imágenes. 						
Color Temperature (Temperatura de color)	Cool (Fría)	<ul style="list-style-type: none"> Utilice los botones Arriba o Abajo para seleccionar los efectos del modo y obtener una vista previa de los mismos. Presione el botón Aceptar para confirmar y aplicar el tipo de modo. 						
	Normal							
	Warm (Cálida)							
	Customization (Personalización)		<table border="1"> <tbody> <tr> <td>R (0-100)</td> </tr> <tr> <td>G (0-100)</td> </tr> <tr> <td>B (0-100)</td> </tr> </tbody> </table>	R (0-100)	G (0-100)	B (0-100)		
R (0-100)								
G (0-100)								
B (0-100)								
Screen Size (Tamaño de la pantalla)	Auto (Automático)	<ul style="list-style-type: none"> Los usuarios pueden ajustar la opción Tamaño de la pantalla en cualquier modo, en cualquier resolución y en cualquier tasa de actualización de la pantalla. La activación de Screen Size (Tamaño de la pantalla) 1:1 afectará a: <table border="1"> <thead> <tr> <th>Función afectada</th> <th>Estado de la función</th> </tr> </thead> <tbody> <tr> <td>» PIP/PBP</td> <td>Establecer en DESACTIVAR (ajustable)</td> </tr> </tbody> </table>	Función afectada	Estado de la función	» PIP/PBP	Establecer en DESACTIVAR (ajustable)		
	Función afectada		Estado de la función					
	» PIP/PBP		Establecer en DESACTIVAR (ajustable)					
	4:3							
16:9								
1:1								

Input Source (Fuente de entrada)

Menú de primer nivel	Menú de segundo nivel	Descripción
HDMI™ 1		<ul style="list-style-type: none"> Los usuarios pueden ajustar la opción Fuente de entrada en cualquier modo.
HDMI™ 2		
DP		
Type C		
Auto Scan (Exploración automática)	OFF (DESACTIVAR)	<ul style="list-style-type: none"> Los usuarios pueden utilizar la tecla de navegación para seleccionar la fuente de entrada en el siguiente estado: Mientras la opción "Exploración automática" está establecida en "DESACTIVADO" y el monitor en modo de ahorro de energía; Mientras se muestra el cuadro de mensaje "Sin señal" en el monitor.
	ON (ACTIVAR)	

PIP/PBP

Menú de primer nivel	Menú de segundo y tercer nivel		Descripción									
OFF [DESACTIVAR]			<ul style="list-style-type: none"> La opción PIP (Picture in Picture, es decir, Imagen en imagen) permite a los usuarios mostrar simultáneamente varias fuentes de vídeo en una pantalla. Se muestra un programa a pantalla completa al mismo tiempo que otro u otros programas se muestran en ventanas insertadas. PBP (Picture by Picture, es decir, Imagen por imagen) es una función similar que muestra dos fuentes de entrada en paralelo en la pantalla. La opción Cambiar de visualización permite a los usuarios cambiar entre las fuentes de entrada principal y secundaria. Si solo hay una entrada de señal, las opciones Cambio de pantalla y Cambio de audio se atenuarán. La activación de PIP/PBP afectará a: 									
PIP	Source (Fuente)	HDMI™ 1										
		HDMI™ 2										
		DP										
		Type C										
	PIP Size (Tamaño PIP)	Small (Pequeño)										
		Medium (Mediano)										
		Large (Grande)										
	Location (Ubicación)	Left Top (Superior izquierda)										
		Right Top (Superior derecha)										
		Left Bottom (Inferior izquierda)										
Right Bottom (Inferior derecha)												
Customize (Personalizar)												
Display Switch (Camb. visualización)												
Audio Switch (Cambiar de audio)												
PBP	Source 1 (Fuente 1)	HDMI™ 1										
		HDMI™ 2										
		DP										
		Type C										
	Source 2 (Fuente 2)	HDMI™ 1										
		HDMI™ 2										
		DP										
		Type C										
	Display Switch (Camb. visualización)											
	Audio Switch (Cambiar de audio)											
		<table border="1"> <thead> <tr> <th>Función afectada</th> <th>Estado de la función</th> </tr> </thead> <tbody> <tr> <td>» Tiempo de respuesta</td> <td>No se puede seleccionar</td> </tr> <tr> <td>» MPRT » Adaptive-Sync</td> <td>Establecer en DESACTIVAR</td> </tr> <tr> <td>» HDMI™ CEC</td> <td>Establecer en DESACTIVAR y no se puede seleccionar</td> </tr> <tr> <td>» PIP: Tamaño de la pantalla 1:1 » PBP: Tamaño de la pantalla 4:3/16:9/1:1</td> <td>Establecer en Automático y no se puede seleccionar</td> </tr> </tbody> </table>	Función afectada	Estado de la función	» Tiempo de respuesta	No se puede seleccionar	» MPRT » Adaptive-Sync	Establecer en DESACTIVAR	» HDMI™ CEC	Establecer en DESACTIVAR y no se puede seleccionar	» PIP: Tamaño de la pantalla 1:1 » PBP: Tamaño de la pantalla 4:3/16:9/1:1	Establecer en Automático y no se puede seleccionar
Función afectada	Estado de la función											
» Tiempo de respuesta	No se puede seleccionar											
» MPRT » Adaptive-Sync	Establecer en DESACTIVAR											
» HDMI™ CEC	Establecer en DESACTIVAR y no se puede seleccionar											
» PIP: Tamaño de la pantalla 1:1 » PBP: Tamaño de la pantalla 4:3/16:9/1:1	Establecer en Automático y no se puede seleccionar											

Navi Key (Tecla de navegación)

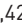
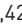
Menú de primer nivel	Menú de segundo nivel	Descripción
Up (Arriba) Down (Abajo) Left (Izquierda) Right (Derecha)	OFF (DESACTIVAR)	<ul style="list-style-type: none"> Todos los elementos de la tecla de navegación se pueden ajustar mediante el menú OSD.
	Brightness (Brillo)	
	Game Mode (Modo juego)	
	Screen Assistance (Asistencia de pantalla)	
	Alarm Clock (Despertador)	
	Input Source (Fuente de entrada)	
	PIP/PBP Mode (Modo PIP/PBP)	
	Refresh Rate (Frec. actualización)	
	Info. On Screen (Info. En la pantalla)	
	Night Vision (Visión nocturna)	

Setting (Configuración)

Menú de primer nivel	Menú de segundo nivel	Descripción
Language (Idioma)	繁體中文	<ul style="list-style-type: none"> Los usuarios tienen que presionar el botón Aceptar para confirmar y aplicar el parámetro Idioma. Idioma es un parámetro independiente. El propio parámetro de idioma de los usuarios anulará el valor predeterminado de fábrica. Cuando los usuarios establecen la opción Restablecer en Sí, la opción Idioma no se cambiará.
	Español	
	Français	
	Deutsch	
	Italiano	
	Español	
	한국어	
	日本語	
	Русский	
	Português	
	简体中文	
	Bahasa Indonesia	
	Türkçe	
	(Próximamente habrá más idiomas)	
Transparency (Transparencia)	0~5	<ul style="list-style-type: none"> Los usuarios pueden ajustar la opción Trasporencia en cualquier modo.
OSD Time Out (Tpo. espera del menú OSD)	5~30 s	<ul style="list-style-type: none"> Los usuarios pueden ajustar la opción Tiempo de espera del menú OSD en cualquier modo.
Power Button (Botón de encendido)	OFF (DESACTIVAR)	<ul style="list-style-type: none"> Cuando se establece en DESACTIVAR, los usuarios pueden presionar el botón de encendido para cerrar el monitor.
	Standby (En espera)	<ul style="list-style-type: none"> Cuando se establece en Espera, los usuarios pueden presionar el botón de encendido para apagar el panel y la luz de fondo.

Menú de primer nivel	Menú de segundo nivel	Descripción
Info. On Screen (Info. En la pantalla)	OFF (DESACTIVAR)	<ul style="list-style-type: none"> La información del estado del monitor se mostrará a la derecha de la pantalla.
	ON (ACTIVAR)	
DP OverClocking (OverClocking DP)	OFF (DESACTIVAR)	<ul style="list-style-type: none"> Para aplicar overclock a la frecuencia de actualización del monitor, los usuarios deben establecer DP OverClocking (OverClocking DP) en ON (ACTIVAR).
	ON (ACTIVAR)	
HDMI™ CEC	OFF (DESACTIVAR)	<ul style="list-style-type: none"> HDMI™ CEC (Consumer Electronics Control) es compatible con consolas Sony PlayStation®, Nintendo® Switch™, Xbox Series X S y varios dispositivos audiovisuales compatibles con CEC. Si HDMI™ CEC se establece en ACTIVADO: <ul style="list-style-type: none"> El monitor se encenderá automáticamente cuando lo haga el dispositivo CEC. El dispositivo CEC entrará en modo de ahorro de energía cuando el monitor se apague. Cuando se conecte una consola Sony PlayStation®, Nintendo® Switch™ o Xbox Series X S, el Modo Juegos y Profesional se establecerá automáticamente en modos predeterminados y se podrá ajustar a los modos preferidos de los usuarios más adelante.
	ON (ACTIVAR)	
Reset (Restablecer)	YES (SÍ)	<ul style="list-style-type: none"> Los usuarios pueden restablecer y restaurar los valores predeterminados del menú OSD originales en cualquier modo.
	NO	

Especificaciones

Supervisar	G274QPF-QD
Tamaño	27 pulgadas
Curvatura	Plano
Tipo de panel	IPS rápido
Resolución	2560 x 1440
Relación de aspecto	16:9
Brillo	<ul style="list-style-type: none"> • SDR: 300 nits (típico) • Pico de HDR: 400 nits
Relación de contraste	1000:1
Frec. actualización	170 Hz (Predeterminado: 165 Hz)
Tiempo de respuesta	<ul style="list-style-type: none"> • 1 ms (MPRT) • 1 ms (GTG)
E/S	<ul style="list-style-type: none"> • DisplayPort x 1 • Conector HDMI™ x 2 • Puerto USB Tipo-C (Modo DP Alt) x 1 • Conector de auriculares x 1
Ángulos de visión	178° (H), 178° (V)
DCI-P3*/ sRGB	98%/ 154%
Tratamiento de la superficie	Antideslumbramiento
Colores de visualización	1,07B (8 bits +FRC)
Opciones de alimentación del monitor	19V  3,42 A
Fuente de alimentación externa	65W, 19V
Entrada de alimentación	100~240 Vca, 50~60 Hz
Salida de alimentación	19V  3,42 A
Ajuste (altura)	0 ~ 130 mm

Supervisar		G274QPF-QD
Ajuste (inclinación)		-5° ~ 20°
Ajuste (giro)		-45° ~ 45°
Ajuste (pívote)		-90° ~ 90°
Bloqueo Kensington		Sí
Soporte VESA		<ul style="list-style-type: none"> • Tipo de placa: 75 x 75 mm • Tipo de tornillo: M4 x 10 mm <ul style="list-style-type: none"> • Diámetro de rosca: 4 mm • Paso de rosca: 0,7 mm • Longitud de rosca: 10 mm
Dimensiones (A x L x F)		613,49 x 532,08 x 196,48 mm
Peso		6,0 kg (neto) 8,1 kg (bruto)
Entorno	Funcionamiento	<ul style="list-style-type: none"> • Temperatura: De 0°C a 40°C • Humedad: 20% a 90 %, sin condensación • Altitud: 0 ~ 5000 m
	Almacenamiento	<ul style="list-style-type: none"> • Temperatura: De -20°C a 60°C • Humedad: 10 % a 90 %, sin condensación

* Se basa en las normas de prueba CIE1976.

Modos de visualización preconfigurados



Toda la información que contiene este manual se encuentra sujeta a cambios sin aviso previo.

Estándar	Resolución		HDMI™	DP/Tipo C
VGA	640x480	@60Hz	V	V
		@67Hz	V	V
		@72Hz	V	V
		@75Hz	V	V
Modo DOS	720x480	@60Hz	V	V
	720x576	@50Hz	V	V
SVGA	800x600	@56Hz	V	V
		@60Hz	V	V
		@72Hz	V	V
		@75Hz	V	V
XGA	1024x768	@60Hz	V	V
		@70Hz	V	V
		@75Hz	V	V
SXGA	1280x1024	@60Hz	V	V
		@75Hz	V	V
WXGA+	1440x900	@60Hz	V	V
WSXGA+	1680x1050	@60Hz	V	V
QHD	2560x1440	@60Hz	V	V
		@120Hz	V	V
		@144Hz	V	V
		@165Hz		V
		@170Hz		V *
Resolución de temporización de vídeo	720P		V	V
	1080P	@60Hz	V	V
		@120Hz	V	V
	2160P	@30Hz	V	
@60Hz		V		
Modo PBP	1280x1440 a 60 Hz		V	V

* Los usuarios tienen que establecer DP OverClocking (OverClocking DP) en ON (ACTIVAR). Esta es la frecuencia de actualización más alta admitida por DP OverClocking (OverClocking DP). Si se produce algún error en el monitor durante el overclocking, reduzca la frecuencia de actualización.

Solucionar problemas

El LED de alimentación está apagado.

- Presione de nuevo el botón de alimentación del monitor.
- Compruebe si el cable de alimentación del monitor está correctamente conectado.

No hay imagen.

- Compruebe si la tarjeta gráfica del equipo está correctamente instalada.
- Compruebe si el equipo y el monitor están conectados a tomas de corriente eléctrica y están encendidos.
- Compruebe si el cable de señal del monitor está correctamente conectado.
- El equipo puede encontrarse en el modo de espera. Presione cualquier botón para activar el monitor.

La imagen de la pantalla no está centrada o no tiene el tamaño adecuado.

- Consulte la sección Modos de visualización preconfigurados para establecer el equipo en un valor adecuado que el monitor pueda mostrar.

No hay funcionalidad Conectar y listo.

- Compruebe si el cable de alimentación del monitor está correctamente conectado.
- Compruebe si el cable de señal del monitor está correctamente conectado.
- Compruebe si el equipo y la tarjeta gráfica son compatibles con la funcionalidad Conectar y listo.

Los iconos, la fuente o la pantalla se muestran difusos o borrosos, o tienen problemas de color.

- Evite utilizar cualquier prolongador de vídeo.
- Ajuste el brillo y el contraste.
- Ajuste el color RGB o la temperatura de color.
- Compruebe si el cable de señal del monitor está correctamente conectado.
- Compruebe si hay contactos doblados en el conector del cable de señal.

El monitor comienza a parpadear o muestra ondas.

- Cambie la frecuencia de actualización para que coincida con las funcionalidades del monitor.
- Actualice los controladores de la tarjeta gráfica.
- Mantenga el monitor lejos de los dispositivos eléctricos que puedan provocar posibles interferencias electromagnéticas (EMI).

Instrucciones de seguridad

- Lea las instrucciones de seguridad detenida e íntegramente.
- Tenga en cuenta todas las precauciones y advertencias del dispositivo y de la guía del usuario.
- Remita las reparaciones sólo al personal de servicio técnico cualificado.

Alimentación

- Asegúrese de que el voltaje de alimentación se encuentre dentro del intervalo de seguridad y ajustado correctamente a 100~240 V antes de conectar el dispositivo a la toma de suministro eléctrico.
- Si el cable de alimentación viene con un enchufe de 3 contactos, no deshabilite el contacto de tierra de protección del enchufe. El dispositivo debe conectarse a una toma de suministro eléctrico con conexión a tierra.
- Confirme que el sistema de distribución de alimentación del lugar de la instalación proporciona un disyuntor de 120/240 V, 20 A (máximo).
- Desconecte siempre el cable de alimentación o desactive el interruptor de la toma de suministro eléctrico si no tiene intención de utilizar el dispositivo durante un cierto periodo de tiempo a fin de eliminar completamente el consumo de energía.
- Coloque el cable de alimentación en un lugar alejado del paso para evitar que se pise. No coloque nada encima del cable de alimentación.
- Si este dispositivo cuenta con un adaptador, use solo el adaptador de CA proporcionado por MSI aprobado para usarse con dicho dispositivo.

Batería

Tome precauciones especiales si este dispositivo se proporciona con una batería.

- Existe peligro de explosión si la batería se sustituye de forma incorrecta. Sustituya la batería únicamente por otra similar o de tipo equivalente recomendado por el fabricante.
- Evite desechar una batería arrojándola al fuego o al horno caliente, o aplastar o cortar mecánicamente una batería, lo que puede provocar una explosión.
- Evite dejar una batería en un entorno donde la temperatura sea extremadamente alta o la presión de aire muy baja, ya que se puede provocar una explosión o la fuga de líquidos o gases inflamables.
- No ingiera la batería. Si la pila de tipo moneda o botón se traga, puede causar quemaduras internas graves y puede provocar la muerte. Mantenga las pilas nuevas y usadas fuera del alcance de los niños.

Unión Europea:



Las baterías, las baterías externas y los acumuladores no deben desecharse como residuos domésticos sin clasificar. Haga uso de los sistemas públicos de recogida con el fin de garantizar el retorno, reciclaje o tratamiento de tales componentes de conformidad con la normativa local en vigor.

BSMI:



廢電池請回收

A fin de mejorar la protección del medioambiente, las baterías desechadas se deben recoger de forma independiente para su reciclado o eliminación.

California, EE. UU.:



La batería de botón puede contener perclorato y requiere una manipulación especial cuando se recicla o desecha en California.

Para obtener más información, visite: <https://dtsc.ca.gov/perchlorate/>

Entorno

- Para reducir la posibilidad de lesiones relacionadas con el calor o de sobrecalentar el dispositivo, no coloque este sobre una superficie blanda o inestable ni obstruya sus ventiladores de aire.
- Utilice este dispositivo solo en una superficie dura, plana y estable.
- Para evitar que el dispositivo se vuelque, asegúrelo a un escritorio, pared u objeto fijo con un cierre antivuelco que ayude a sujetar correctamente el dispositivo y mantenerlo seguro en su lugar.
- Para evitar un incendio o riesgos de descargas eléctricas, mantenga este dispositivo alejado de la humedad y de temperaturas elevadas.
- No deje el dispositivo en un entorno con malas condiciones medioambientales con una temperatura de almacenamiento superior a 60 °C o inferior a -20 °C. Si lo hace, dicho dispositivo podría resultar dañado.
- La temperatura de funcionamiento máxima es de aproximadamente 40 °C.
- Cuando limpie el dispositivo, asegúrese de quitar el enchufe de alimentación. Utilice un trozo de tela suave en lugar de productos químicos industriales para limpiar el dispositivo. No vierta líquidos a través de las aberturas; el dispositivo podría sufrir daños o generar descargas eléctricas.
- Conserve siempre alejados del dispositivo aquellos objetos que generen fuertes campos magnéticos o eléctricos.
- Si se produce cualquiera de las situaciones siguientes, ponga el dispositivo en manos de personal técnico cualificado:
 - El cable o el enchufe de alimentación resulta dañado.
 - Ha penetrado líquido en el dispositivo.
 - El dispositivo ha quedado expuesto a la humedad.
 - El dispositivo no funciona bien o no es posible utilizarlo de acuerdo con las instrucciones de la guía del usuario.
 - El dispositivo se ha caído y ha sufrido daños.
 - El dispositivo presenta señales inequívocas de rotura.

Certificación de TÜV Rheinland

Certificación Low Blue Light (Luz azul baja) de TÜV Rheinland

Se ha demostrado que la luz azul causa fatiga e incomodidad en los ojos. MSI ahora ofrece monitores con la certificación Luz azul baja de TÜV Rheinland para garantizar la comodidad y el bienestar para los ojos de los usuarios. Siga las instrucciones que se indican a continuación para reducir los síntomas de la exposición prolongada a la pantalla y la luz azul.



Low Blue Light
(Software
Solution)

www.tuv.com

- Coloque la pantalla a una distancia de entre 50 y 70 cm (de 20 a 28 pulgadas) de sus ojos y un poco por debajo del nivel de estos.
- Parpadear conscientemente los ojos de vez en cuando ayudará a reducir la fatiga ocular después de un tiempo prolongado frente a la pantalla.
- Tome descansos de 20 minutos cada 2 horas.
- Aparte la vista de la pantalla y observe un objeto distante durante al menos 20 segundos durante los descansos.
- Haga estiramientos para aliviar la fatiga corporal o el dolor durante los descansos.
- Active la función opcional Luz azul baja.

Certificación Flicker Free (Libre de parpadeos) de TÜV Rheinland

- TÜV Rheinland ha probado este producto para determinar si la pantalla produce un parpadeo visible e invisible para el ojo humano y, por lo tanto, causa fatiga en los ojos de los usuarios.
- TÜV Rheinland ha definido un catálogo de pruebas que establece estándares mínimos en varios intervalos de frecuencia. El catálogo de pruebas se basa en estándares internacionales aplicables o estándares comunes dentro de la industria y excede estos requisitos.
- El producto ha sido probado en el laboratorio de acuerdo con estos criterios.
- La denominación "Flicker Free (Libre de parpadeos)" confirma que el dispositivo no tiene ningún parpadeo visible e invisible definido en este estándar dentro del intervalo de 0 a 3000 Hz bajo varias configuraciones de brillo.
- La pantalla no admitirá la denominación Flicker Free (Libre de parpadeos) cuando la opción Eliminación de la borrosidad de movimiento/MPRT esté habilitada. (La disponibilidad de la opción Eliminación de la borrosidad de movimiento/MPRT varía en función de los productos).



Flicker Free

www.tuv.com

Avisos sobre normativas

Conformidad CE

Este dispositivo cumple con los requisitos establecidos en la Directiva del Consejo sobre la Aproximación de las Leyes de los Estados Miembros en relación con la Compatibilidad Electromagnética (2014/30/UE), la Directiva de baja tensión (2014/35/UE), la Directiva ErP (2009/125/EC) y la directiva RoHS (2011/65/UE). Este producto se ha probado y se ha encontrado que cumple los estándares armonizados para equipos de tecnología de la información publicados bajo las directivas del boletín oficial de la Unión Europea.



Declaración sobre interferencias de radiofrecuencia FCC-B

Este equipo ha sido probado, hallándose que satisface los límites de un dispositivo digital de Clase B de acuerdo con los requisitos definidos en la Sección 15 de la normativa FCC. Dichos límites han sido definidos para proporcionar una protección razonable frente a interferencias perjudiciales en una instalación residencial. Este equipo genera, utiliza y emite energía de radiofrecuencia y, si no se instala y utiliza de acuerdo con las instrucciones proporcionadas, podría causar interferencias perjudiciales para las comunicaciones por radio. Sin embargo, no es posible garantizar que el equipo no provoque interferencias en una instalación particular. Si este equipo provoca interferencias perjudiciales para la recepción de ondas de radio o televisión, lo cual puede determinarse encendiendo y apagando el equipo, se recomienda al usuario intentar corregir dichas interferencias poniendo en práctica una o más de las siguientes medidas:



- Cambiar la orientación o ubicación de la antena receptora.
- Aumentar la separación entre el equipo y el receptor.
- Conectar el equipo a una toma de suministro eléctrico perteneciente a un circuito diferente de aquel al que pertenece la toma a la que está conectado el receptor.
- Consultar con el distribuidor o un técnico especialista en radio y televisión para solicitar ayuda.

Nota 1

Los cambios o modificaciones no aprobados expresamente por la parte responsable del cumplimiento podrían anular la autoridad del usuario para utilizar el equipo.

Nota 2

A fin de no superar los límites de emisión, deben utilizarse cables de conexión y alimentación CA apantallados.

Este dispositivo satisface los requisitos de la Sección 15 de la normativa FCC. Su funcionamiento se encuentra sujeto a las dos condiciones siguientes:

1. este dispositivo no puede generar interferencias perjudiciales, y
2. este dispositivo debe aceptar cualquier interferencia recibida, incluyendo aquellas interferencias que pudieran provocar un funcionamiento no deseado.

Declaración WEEE

Según la Directiva de la Unión Europea ("UE") sobre desecho de equipos eléctricos y electrónicos, la Directiva 2012/19/UE, los productos de "equipos eléctricos y electrónicos" no pueden descartarse como residuos municipales y los fabricantes del equipo electrónico cubierto estará obligado a devolver dichos productos al final de su vida útil.



Información acerca del contenido de sustancias químicas

De conformidad con las diferentes normativas en materia de sustancias químicas, como la normativa europea REACH (Normativa CE N.º 1907/2006 del Parlamento Europeo y el Consejo de Europa), MSI proporciona información acerca de las sustancias químicas que contienen sus productos en:

<https://csr.msi.com/global/index>

Características de los productos ecológicos

- Consumo de energía reducido en los modos de funcionamiento y espera
- Uso limitado de sustancias perjudiciales para el medio ambiente y la salud
- Fácilmente desmontable y reciclable
- Uso reducido de recursos naturales mediante la fomentación del reciclaje
- Mayor tiempo de vida útil del producto gracias a sencillas actualizaciones
- Producción de residuos sólidos reducida gracias a la directiva de retirada de los productos

Política medioambiental

- El producto se ha diseñado para que sus componentes se puedan reutilizar y reciclar, y no se debe tirar a la basura al final de su período de vida.
- Los usuarios deben ponerse en contacto con el punto limpio autorizado local para reciclar los productos inservibles y deshacerse de ellos.
- Visite el sitio Web de MSI y busque un distribuidor cercano para obtener información sobre reciclaje.
- Los usuarios también pueden escribir a la dirección de correo electrónico gpcontdev@msi.com para obtener información sobre el desecho, devolución, reciclaje y desmontaje adecuados de productos MSI.



¡Advertencia!

El uso excesivo de pantallas es probable que afecte a la vista.

Recomendaciones:

1. Tómese un descanso de unos 10 minutos cada 30 minutos de tiempo de uso de la pantalla.
2. Los niños menores de 2 años de edad no deben pasar ningún tiempo mirando la pantalla. Para los niños con 2 años de edad o mayores, el tiempo de visualización de la pantalla se debe limitar a menos de una hora al día.

Copyright y nota sobre marcas comerciales

Copyright © Micro-Star Int'l Co., Ltd. Todos los derechos reservados. El logotipo de MSI es una marca comercial registrada de Micro-Star Int'l Co., Ltd. El resto de marcas y nombres mencionados pueden ser marcas comerciales de sus respectivos propietarios. No hay ninguna garantía expresa o implícita en cuanto a la exactitud o integridad. MSI se reserva el derecho de realizar cambios en este documento sin previo aviso.

Asistencia técnica

Si surge algún problema relacionado con su producto y no es posible encontrar la solución en el manual del usuario, póngase en contacto con el lugar en el que haya adquirido el producto o con su distribuidor local. Otra posibilidad es visitar el sitio web <https://www.msi.com/support/> para obtener más instrucciones.