



# **G 系列**

## **液晶顯示器**

G242C (3BB3)

用戶指南

# 目錄

快速入門.....	3
包裝內容物.....	3
安裝顯示器立架.....	4
調整顯示器.....	5
顯示器概述.....	6
將顯示器連接至電腦.....	8
OSD 設定.....	9
Navi Key 導覽鍵.....	9
快速鍵.....	9
OSD 功能選單.....	10
Gaming (遊戲).....	10
Professional (專業).....	13
Image (影像).....	14
Input Source (輸入來源).....	14
Navi Key (導覽鍵).....	15
Setting (設定).....	16
顯示器規格.....	18
預設顯示模式.....	20
故障排除.....	21
安全說明.....	22
德國萊因 TÜV Rheinland 認證.....	24
法規資訊.....	25

修訂

V1.0, 2022/04

# 快速入門

本章節將提供您有關硬體安裝程序的資訊。連接裝置時，請拿穩裝置並使用絕緣護腕，以免產生靜電。

## 包裝內容物

顯示器	G242C
文件	快速入門指南
配件	立架 (附螺絲)
	立架底座 (附螺絲)
	壁掛支架專用螺絲
	電源線
	外接式電源供應器
連接線	DisplayPort 訊號線

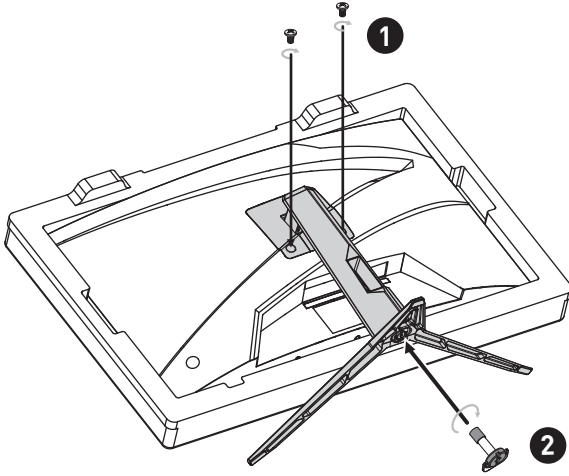


### 重要

- 若有任何項目缺漏或損壞，請聯絡原購買商家或當地經銷商。
- 包裝內容物可能因國家而異。
- 隨附的電源線專用於此顯示器，不得與其他產品一起使用。

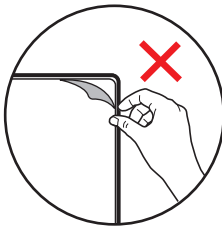
## 安裝顯示器立架

1. 將顯示器放在保護包材上。將立架對齊並安裝至顯示器凹槽，以立架螺絲鎖緊立架。
2. 將底座安裝至立架，以底座螺絲鎖緊底座。
3. 將顯示器直立前，請確認立架與底座已穩固安裝。



### 重要

- 若顯示器凹槽上鎖有螺絲，請在組裝立架之前取下。
- 將顯示器放在柔軟、受保護的平面上，以免刮傷顯示面板。
- 請勿以尖銳物碰觸顯示面板。
- 安裝立架用的顯示器背面凹槽同時可供安裝壁掛，請聯絡原購買商家或當地經銷商選購適用的壁掛套件。
- 本產品無面板保護膜！因外力造成產品機構的任何損壞，包括誤撕偏光膜可能會影響保固！

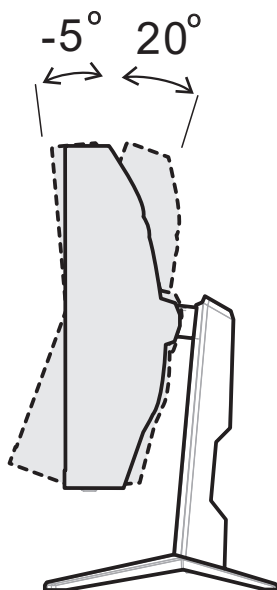


## 調整顯示器

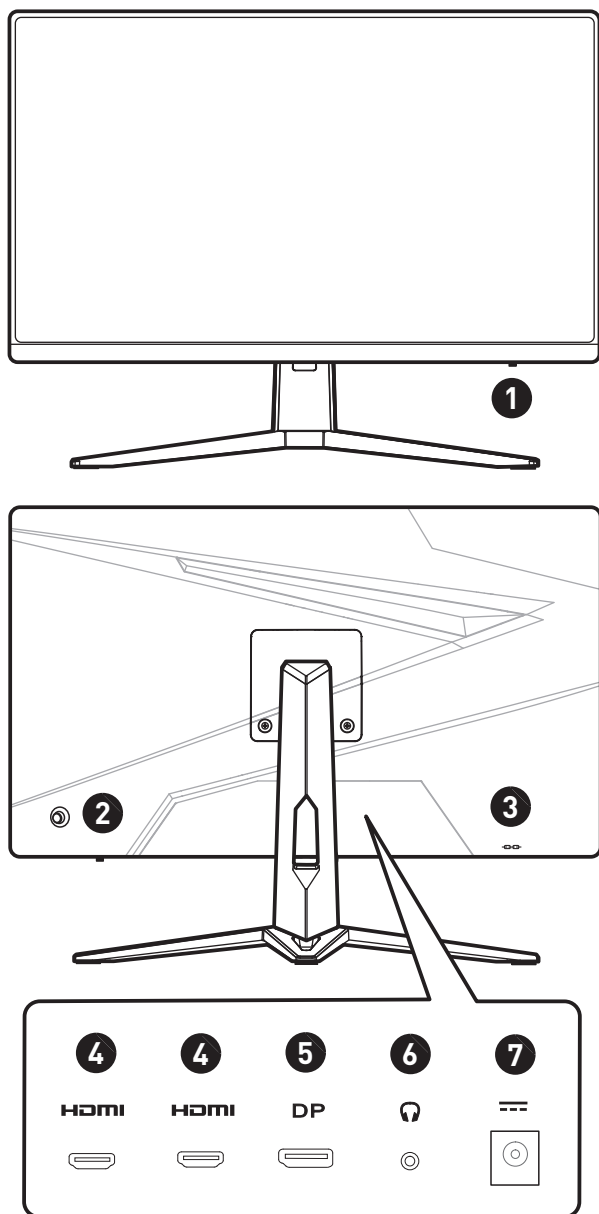
本顯示器具備調節功能，讓您享有絕佳的觀賞舒適度。



- 調整顯示器時請勿碰觸顯示面板。



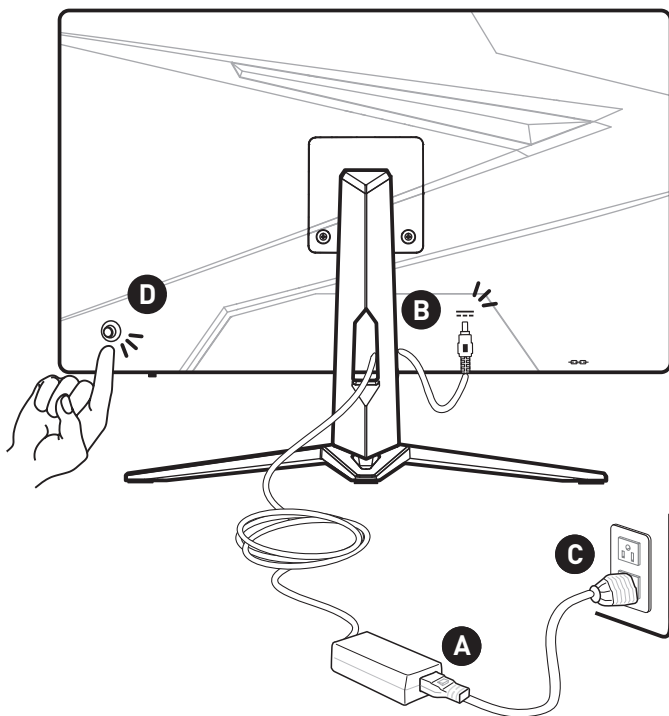
## 顯示器概述



<b>1</b>	<b>電源 LED 燈</b> 當顯示器打開後，LED 燈亮起白色。如果沒有訊號輸入，LED 燈將變為橘色。當顯示器處於待機模式時，LED 燈亮起橘色。
<b>2</b>	<b>電源按鈕 &amp; Navi Key 導覽鍵</b>
<b>3</b>	<b>Kensington 防盜鎖孔</b>
<b>4</b>	<b>HDMI 2.0b 連接埠</b> <b>HDMI™</b> <small>HIGH-DEFINITION MULTIMEDIA INTERFACE</small>
<b>5</b>	<b>DisplayPort 連接埠</b>
<b>6</b>	<b>耳機插孔</b>
<b>7</b>	<b>電源插孔</b>

## 將顯示器連接至電腦

1. 關閉電腦。
2. 將顯示器上的視頻傳輸線連接至電腦。
3. 組裝顯示器外接式電源供應器和電源線。(圖 A)
4. 將外接式電源供應器連接至顯示器電源插孔。(圖 B)
5. 將電源線插入電源插座。(圖 C)
6. 開啟顯示器電源。(圖 D)
7. 開啟電腦電源，顯示器將自動偵測視訊輸入源。





# OSD 設定

本章提供有關 OSD 設定的基本資訊。

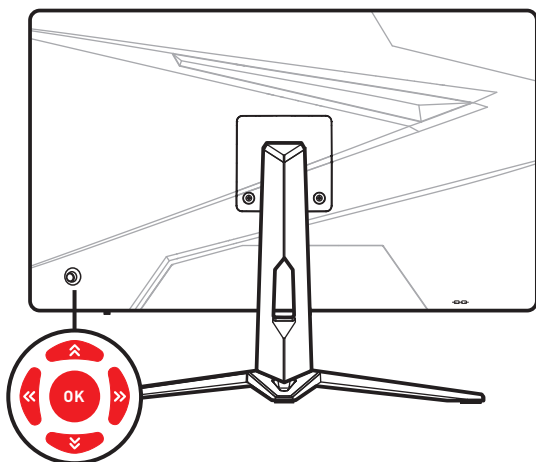


**重要**

所有資訊如有變更，恕不事先通知。

## Navi Key 導覽鍵

本螢幕配備多向控制的 Navi Key 導覽鍵，以導覽 OSD (畫面顯示)功能選單。



### 上/下/左/右鍵：

- 選擇功能選單及項目
- 調整功能數值
- 進入子功能選單/ 退出目前的功能選單

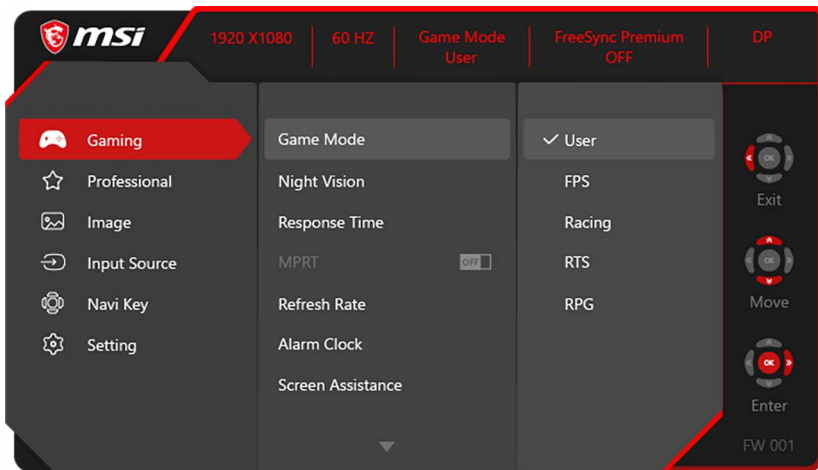
### 按壓 OK 鍵：

- 啟動 OSD 主功能選單
- 進入子功能選單
- 確認選項或設定

## 快速鍵

- 當 OSD 主功能選單關閉時，使用者可以向上、向下、向左或向右移動 Navi Key 導覽鍵，以進入預設的功能選單。
- 使用者可進入 OSD 功能選單自訂自己的 Navi Key 快速鍵。

# OSD 功能選單



## ! 重要

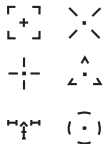
收到 HDR 訊號時，以下功能將反灰，無法設定。

- Night Vision (夜視效果)
- MPRT (動態畫面反應時間)
- Low Blue Light (低藍光)
- HDCR
- Brightness (亮度)
- Contrast (對比)
- Color Temperature (色溫)

## Gaming (遊戲)

第 1 層功能表	第 2/3 層功能表	說明
Game Mode (遊戲模式)	User (使用者)	• 使用上或下按鈕可選擇及預覽模式效果。 • 按 OK 按鈕可確認及套用您的模式類型。
	FPS (第一人稱射擊遊戲)	
	Racing (賽車)	
	RTS (即時戰略遊戲)	
	RPG (角色扮演遊戲)	

第 1 層功能表	第 2/3 層功能表		說明
Night Vision (夜視效果)	OFF (關)		<ul style="list-style-type: none"> <li>此功能可優化背景亮度,推薦用於 FPS (第一人稱射擊遊戲)。</li> </ul>
	Normal (正常)		
	Strong (強)		
	Strongest (最強)		
	A.I. (人工智慧)		
Response Time (反應時間)	Normal (正常)		<ul style="list-style-type: none"> <li>使用者可在任何模式中調整「反應時間」。</li> <li>「動態畫面反應時間」設為「開」時,「反應時間」將反灰。</li> </ul>
	Fast (快速)		
	Fastest (最快)		
MPRT (動態畫面反應時間)	OFF (關)		<ul style="list-style-type: none"> <li>啟用「動態畫面反應時間」時,「HDCR」將關閉,無法使用。</li> <li>啟用「動態畫面反應時間」時,「亮度、反應時間」將反灰,且無法使用。</li> <li>啟用「自適應同步」時,必須將「動態畫面反應時間」設為「關」。</li> <li>當螢幕「重新整理頻率」比 85 Hz 低,「動態畫面反應時間」無法使用。</li> </ul>
	ON (開)		
Refresh Rate (重新整理頻率)	Location (位置)	Left Top (左上)	<ul style="list-style-type: none"> <li>在 OSD 功能表中可調整「位置」。按 OK 按鈕可確認及套用您的螢幕刷新率位置。</li> <li>此螢幕會依作業系統的預設螢幕刷新率運行。</li> </ul>
		Right Top (右上)	
		Left Bottom (左下)	
		Right Bottom (右下)	
		Customize (自訂)	
	OFF (關)		
	ON (開)		

第 1 層功能表	第 2/3 層功能表		說明
Alarm Clock (鬧鐘)	Location (位置)	Left Top (左上)	<ul style="list-style-type: none"> <li>設定時間後, 按下 OK 按鈕可啟動計時器。</li> <li>斷電並重新供電後, 使用者必須手動恢復其預設的鬧鐘。</li> </ul>
		Right Top (右上)	
		Left Bottom (左下)	
		Right Bottom (右下)	
		Customize (自訂)	
	OFF (關)		
	15:00	00:01~99:59	
	30:00		
45:00			
60:00			
Screen Assistance (螢幕輔助)	None (無)		<ul style="list-style-type: none"> <li>使用者可以在任何模式中調整「螢幕輔助」。</li> </ul>
			
FreeSync Premium (自適應同步)	OFF (關)		<ul style="list-style-type: none"> <li>「自適應同步」能防止畫面撕裂。</li> <li>啟用「自適應同步」時, 「動態畫面反應時間」將無法使用。</li> <li>DisplayPort 或 HDMI 預設值為「關」, 且可在任何模式、任何解析度、任何輸入來源及任何螢幕螢幕刷新率中調整「開/關」。</li> </ul>
	ON (開)		

## Professional (專業)

第 1 層功能表	第 2 層功能表	說明
Pro Mode (專業模式)	User (使用者)	<ul style="list-style-type: none"> <li>• 使用上或下按鈕可選擇及預覽模式效果。</li> <li>• 按 OK 按鈕可確認及套用您的模式類型。</li> <li>• 預設值「節能」模式符合德國萊因 TÜV Rheinland 的「低藍光 (硬體解決方案)」標準和 Eyesafe 安全認證要求。</li> </ul>
	Anti-Blue (抗藍光)	
	Movie (電影)	
	Office (辦公室)	
	sRGB	
	Eco (節能)	
Low Blue Light (低藍光)	OFF (關)	<ul style="list-style-type: none"> <li>• 「低藍光」能保護您的眼睛對抗藍光。啟用後，「低藍光」會調整螢幕色溫為更偏黃的色澤。</li> <li>• 「專業模式」設為「抗藍光」時，會強制啟用「低藍光」。</li> <li>• 此顯示器是低藍光背光顯示器，它會在未調整 OSD 功能的情況下，減低投射的藍光。</li> </ul>
	ON (開)	
HDCR	OFF (關)	<ul style="list-style-type: none"> <li>• HDCR 能藉著增加影像對比以強化影像品質。</li> <li>• HDCR 設為「開」時，「亮度」將反灰且無法使用。</li> <li>• HDCR 和「動態畫面反應時間」無法同時啟用。</li> </ul>
	ON (開)	
MPRT (動態畫面反應時間)	OFF (關)	<ul style="list-style-type: none"> <li>• 啟用「動態畫面反應時間」時，「HDCR」將關閉，無法使用。</li> <li>• 啟用「動態畫面反應時間」時，「亮度、反應時間」將反灰，且無法使用。</li> <li>• 啟用「自適應同步」時，必須將「動態畫面反應時間」設為「關」。</li> <li>• 當螢幕「重新整理頻率」比 85 Hz 低，「動態畫面反應時間」無法使用。</li> </ul>
	ON (開)	
Image Enhancement (影像增強)	OFF (關)	<ul style="list-style-type: none"> <li>• 「影像增強」會強化影像邊緣以改善其銳度。</li> </ul>
	Weak (弱)	
	Medium (中)	
	Strong (強)	
	Strongest (最強)	

## Image (影像)

第 1 層功能表	第 2/3 層功能表	說明
Brightness (亮度)	0-100	<ul style="list-style-type: none"> <li>根據周圍光線適當調整「亮度」。</li> <li>啟用「動態畫面反應時間」及 HDCR 後,「亮度」將反灰且無法使用。</li> </ul>
Contrast (對比)	0-100	<ul style="list-style-type: none"> <li>適當調整「對比」以放鬆您的眼睛。</li> </ul>
Sharpness (清晰度)	0-5	<ul style="list-style-type: none"> <li>「清晰度」能改善影像的清楚度與細節。</li> </ul>
Color Temperature (色溫)	Cool (冷色)	<ul style="list-style-type: none"> <li>使用上或下按鈕可選擇及預覽模式效果。</li> <li>按 OK 按鈕可確認及套用您的模式類型。</li> <li>使用者可在自訂模式中調整「色溫」。</li> </ul>
	Normal (一般)	
	Warm (暖色)	
	Customization (自訂)	
		G (0-100)
		B (0-100)
Screen Size (螢幕尺寸)	Auto (自動)	<ul style="list-style-type: none"> <li>使用者可在任何模式、任何解析度與任何螢幕螢幕刷新率中調整「螢幕尺寸」。</li> </ul>
	4:3	
	16:9	

## Input Source (輸入來源)

第 1 層功能表	第 2 層功能表	說明
HDMI1		<ul style="list-style-type: none"> <li>使用者可在任何模式中調整「輸入來源」。</li> </ul>
HDMI2		
DP		
Auto Scan (自動掃描)	OFF (關)	<ul style="list-style-type: none"> <li>使用者可按「導覽鍵」,然後在以下兩種狀態下選擇輸入來源: <ul style="list-style-type: none"> <li>當「自動掃描」設置為「關」時,而顯示器在省電模式下。</li> <li>當顯示器上顯示「無信號」訊息框時。</li> </ul> </li> </ul>
	ON (開)	

## Navi Key (導覽鍵)

第 1 層功能表	第 2 層功能表	說明
Up/ Down/ Left/ Right (上/下/左/右)	OFF (關)	• 所有導覽鍵項目皆可透過 OSD 功能選單調整。
	Brightness (亮度)	
	Game Mode (遊戲模式)	
	Screen Assistance (螢幕輔助)	
	Alarm Clock (鬧鐘)	
	Input Source (輸入來源)	
	Refresh Rate (重新整理頻率)	
	Info. On Screen (螢幕上資訊)	
	Night Vision (夜視效果)	

## Setting (設定)

第 1 層功能表	第 2 層功能表	說明
Language (語言)	繁體中文	<ul style="list-style-type: none"> <li>• 使用者必須按下 OK 按鈕確認並套用「語言設定」。</li> <li>• 「語言」為獨立設定。使用者自己的語言設定將覆蓋原廠預設值。當使用者設定「重設」為「是」時，將不會變更語言。</li> </ul>
	English	
	Français	
	Deutsch	
	Italiano	
	Español	
	한국어	
	日本語	
	Русский	
	Português	
	简体中文	
	Bahasa Indonesia	
	Türkçe	
	(即將推出更多語言)	
Transparency (透明度)	0~5	<ul style="list-style-type: none"> <li>• 使用者可在任何模式中調整「透明度」。</li> </ul>
OSD Time Out (OSD 逾時)	5~30s	<ul style="list-style-type: none"> <li>• 使用者可在任何模式中調整「OSD 逾時」。</li> </ul>
Power Button (電源按鈕)	OFF (關)	<ul style="list-style-type: none"> <li>• 設置為「關」時，使用者可以按「電源按鈕」以關閉顯示器。</li> </ul>
	Standby (待機)	<ul style="list-style-type: none"> <li>• 設置為「待機」時，使用者可以按「電源按鈕」以關閉面板和背光。</li> </ul>
Info. On Screen (螢幕上資訊)	OFF (關)	<ul style="list-style-type: none"> <li>• 顯示器狀態的信息將顯示在螢幕的右側。</li> </ul>
	ON (開)	<ul style="list-style-type: none"> <li>• 使用者可以啟用或關閉「螢幕上資訊」。預設值為「關」。</li> </ul>



第 1 層功能表	第 2 層功能表	說明
HDMI CEC (HDMI 消費電子設備控制)	OFF (關)	<ul style="list-style-type: none"> <li>• HDMI CEC (Consumer Electronics Control) (消費電子設備控制) 支援索尼 Sony PlayStation®、任天堂 Nintendo® Switch™、Xbox Series X S 主機以及各種內建 CEC 功能的視聽設備。</li> <li>• 如果「HDMI 消費電子設備控制」設定為「開」： <ul style="list-style-type: none"> <li>• 當 CEC 設備被開啟時，顯示器將會自動開啟。</li> <li>• 當顯示器被關閉時，CEC 設備將會進入省電模式。</li> <li>• 連接索尼 Sony PlayStation®、任天堂 Nintendo® Switch™、Xbox Series X S 主機後，Game Mode (遊戲模式) 和 Pro Mode (專業模式) 將自動設定為預設模式，後續可重新調整為個人的偏好模式。</li> </ul> </li> </ul>
	ON (開)	
Reset (重設)	YES (是)	<ul style="list-style-type: none"> <li>• 使用者可在任何模式中重設及還原設定為原始 OSD 預設值。</li> </ul>
	NO (否)	

# 顯示器規格

型號	G242C
尺寸	23.6 吋
曲率	1500R
面板類型	VA
解析度	1920 x 1080 (FHD)
寬高比	16:9
亮度 (nits)	250 (typ.)
對比度	3000 : 1
刷新率	170Hz
反應時間	<ul style="list-style-type: none"><li>• 1ms (MPRT)</li><li>• 4ms (GTG)</li><li>• 20ms (Tr + Tf)</li></ul>
I/O 連接埠	<ul style="list-style-type: none"><li>• HDMI 連接埠 x2</li><li>• DisplayPort 連接埠 x1</li><li>• 耳機插孔 x1</li><li>• 電源插孔 x1</li></ul>
視角	178°[H] , 178°[V]
DCI-P3*/ sRGB	89%/ 113%
表面處理	抗眩光
顯示器色彩	16.7M (8 bits)
顯示器電源	12V  3A
外接式電源供應器規格	型號: ADS-40NP-12-1
電源輸入	100~240Vac, 50~60Hz, 1A
電源輸出	12V  3A
調整 (傾斜)	-5° ~ 20°
Kensington 防盜鎖孔	有

型號		G242C
VESA 壁掛安裝		<ul style="list-style-type: none"> <li>• 壁掛板尺寸: 75 x 75 mm</li> <li>• 螺絲類型: M4 x 10 mm               <ul style="list-style-type: none"> <li>• 螺紋直徑: 4 mm</li> <li>• 螺柱間距: 0.7 mm</li> <li>• 螺紋長度: 10 mm</li> </ul> </li> </ul>
顯示器尺寸 (寬 x 高 x 深)		537.4 x 414.7 x 215.6 mm
重量		3.3 Kg (淨重)/ 5.15 Kg (總重)
環境	操作	<ul style="list-style-type: none"> <li>• 溫度: 0°C 至 40°C</li> <li>• 濕度: 20% 至 90%, 非冷凝</li> <li>• 海拔高度: 0 ~ 5000m</li> </ul>
	儲存	<ul style="list-style-type: none"> <li>• 溫度: -20°C 至 60°C</li> <li>• 濕度: 10% 至 90%, 非冷凝</li> </ul>

\* 基於CIE1976測試標準。

# 預設顯示模式

標準	解析度		HDMI	DP
VGA	640x480	@60Hz	V	V
		@67Hz	V	V
		@72Hz	V	V
		@75Hz	V	V
Dos-Mode	720x480	@60Hz	V	V
	720x576	@50Hz	V	V
SVGA	800x600	@56Hz	V	V
		@60Hz	V	V
		@72Hz	V	V
		@75Hz	V	V
XGA	1024x768	@60Hz	V	V
		@70Hz	V	V
		@75Hz	V	V
SXGA	1280x1024	@60Hz	V	V
		@75Hz	V	V
WXGA+	1440x900	@60Hz	V	V
WSXGA+	1680x1050	@60Hz	V	V
Full HD	1920x1080	@60Hz	V	V
		@85Hz	V	V
		@100Hz		
		@120Hz		
		@144Hz	V	V
		@165Hz	V	V
		@170Hz		V*
Video Timing Resolution	480P			
	576P			
	720P		V	V
	1080i			
	1080P	@60Hz	V	V
		@120Hz	V	V

\* 使用者必須將「DP 超頻」設定為「開」。此為 DP 超頻模式下的最高刷新率。超頻過程中，顯示器若發生任何錯誤，請調降刷新率。

# 故障排除

## 電源 LED 指示未亮起。

- 再次按下顯示器電源按鈕。
- 檢查顯示器電源線是否已正確連接。

## 無影像。

- 檢查電腦和顯示卡是否安裝正確。
- 檢查電腦和顯示器是否連接到電源插座並正常供電。
- 檢查顯示器訊號線是否已正確連接。
- 電腦可能處於待機模式。按任意鍵啟動顯示器。

## 影像並未置中或尺寸異常。

- 請參閱預設顯示模式將電腦設定為適合顯示器顯示的設定。

## 無法即插即用。

- 檢查顯示器電源線是否已正確連接。
- 檢查顯示器訊號線是否已正確連接。
- 檢查電腦和顯示卡是否支援即插即用。

## 圖標，字體和屏幕模糊或有顏色問題。

- 請勿使用任何加長型視訊傳輸線。
- 調整亮度和對比度。
- 調整 RGB 顏色或調節色溫。
- 檢查顯示器訊號線是否已正確連接。
- 檢查訊號線接頭是否有彎曲的針腳。

## 顯示器閃爍或有波紋現象。

- 調整電腦設定中的螢幕更新率以符合顯示器規格。
- 更新顯示卡驅動程式。
- 使顯示器遠離可能導致電磁干擾 (EMI) 的電子設備。

# 安全說明

- 請徹底詳閱安全說明。
- 請注意設備上或使用手冊中的所有注意及警告事項。
- 僅限由合格的技術人員來提供維修服務。

## 電源管理

- 設備連接電源插座前，請確保電壓位於安全範圍內，且已適當調整至 100-240V 之間。
- 若電源線所附的是三針插頭，不可拔除插頭上的防護接地端。請務必將電源線插入接地的三孔電源插座。
- 請確認安裝現場的配電系統應提供額定功率為120/240V，最大20A的斷電器。
- 若將長時間停用設備，請拔除電源線或關閉插座開關，使其達零耗電狀態。
- 請妥善放置電源線，以免誤觸。不可在電源線上方放置任何物體。
- 若此設備隨附變壓器，請務必使用原廠附件包內經 MSI 核准適用此設備的 AC 變壓器。

## 電池資訊

如果此設備隨附電池，請注意下述事項。

- 若未正確替換電池，可能會有爆炸風險。僅可使用相同或製造商建議的同等類型電池進行替換。
- 避免將電池丟入火中或熱烤箱中，或以機械碾壓或切割電池，以免引起爆炸。
- 避免將電池放置在極高溫或極低氣壓的環境中，以免引起爆炸或易燃液體/ 氣體洩漏。
- 請勿將電池放入口中。若吞下硬幣/ 鈕扣型電池，可能會造成嚴重的內部灼傷甚至導致死亡。請將新/ 舊電池妥善存放在孩童無法拿到的地方。

### 歐盟:



電池、電池組及蓄電池不可當作未分類的家庭廢棄物棄置。請依據當地法規使用公共回收系統退回、回收或處理電池。

### 台灣:



廢電池請回收

為保護環境，廢電池應分別集中，以便回收或廢棄處理。

### 美國加州:



鈕扣型電池可能包含高氯酸鹽物質，因此在加州內回收或棄置時，需經特殊處理。如需更進一步的資訊，請造訪：<https://dtsc.ca.gov/perchlorate/>

## 環境需知

- 為減少因熱引起的傷害或避免設備過熱，請勿將設備放置在柔軟、不穩定的表面上或阻塞機殼上的通風口。
- 安裝前，請將設備放置在穩固的平坦表面。
- 為防止此設備傾翻，請使用防傾倒固定裝置將此設備固定在桌子上、牆壁或固定物體上，以確實支撐並確保其安全就位。
- 使設備遠離潮濕及高溫場所，以避免火災及觸電。
- 請勿將設備儲存在溫度高於 60°C 或低於 -20°C 的不良環境中，否則設備可能因此受損。
- 最高操作溫度為 40°C。
- 清潔設備時，請務必拔除電源插頭。請使用軟布來清潔設備，勿使用工業用化學清潔劑。切勿將任何液體倒入設備開口，以免損壞設備或導致觸電。
- 設備應遠離強磁或電氣物品。
- 若發生以下任何情況，請聯絡服務人員檢查設備：
  - 電源線或插頭受損。
  - 液體滲入設備內。
  - 設備暴露於潮濕環境。
  - 設備運作異常，或無法依使用手冊正常操作。
  - 設備掉落並受損。
  - 設備出現明顯破裂跡象。

# 德國萊因 TÜV Rheinland 認證

## 德國萊因 TÜV Rheinland Low Blue Light (低藍光) 認證

藍光已被證實會導致眼睛疲勞和不適。MSI微星科技現在提供獲德國萊因 TÜV 低藍光認證的螢幕，以確保用戶眼睛的舒適度和健康。請按照以下說明操作螢幕，以減少因長時間接觸螢幕藍光而導致的症狀。



Low Blue Light  
(Hardware  
Solution)

[www.tuv.com](http://www.tuv.com)

- 將螢幕放置在距離眼睛20 – 28英寸 (50 – 70公分)的位置，螢幕中心點略低於視線。
- 需長時間使用螢幕時，不時有意識地眨眼將有助於減輕眼睛疲勞。
- 每2小時休息20分鐘。
- 休息時將視線從螢幕移開，凝視遠處的物體至少20秒鐘。
- 休息時適度伸展以緩解身體疲勞或疼痛。
- 啟動選配的低藍光功能。

## 德國萊因 TÜV Rheinland Flicker Free (不閃屏) 認證

德國萊因 TÜV Rheinland 已對本產品進行測試，以確定其是否對人眼產生可見和不可見的閃爍，從而使用戶的眼睛疲勞。



Flicker Free

[www.tuv.com](http://www.tuv.com)

- 德國萊因 TÜV Rheinland 定義了測試項目，列出各種頻率範圍內的最低標準。測試項目基於國際適用或行業內通用的標準，甚至比這些標準還嚴格。
- 本產品已根據上述標準經實驗室進行測試。
- 關鍵字“Flicker Free (不閃屏)”證實各種亮度設置下，本產品在0 - 3000 Hz 頻率範圍內均未顯現標準中定義的可見和不可見閃爍。
- 啟用 Anti Motion Blur (防動態模糊) / MPRT 時，顯示器將停止支援不閃屏功能。(是否搭載 Anti Motion Blur / MPRT 功能視實際產品而定。)



# 法規資訊

## CE 合格認證

本裝置經過測試，符合歐盟電磁相容性EMC指令(2014/30/EU)、歐盟低電壓指令(2014/35/EU)、歐盟能源相關產品ErP指令(2009/125/EC)、以及歐盟RoHS指令(2011/65/EU)。本產品經過測試，符合“歐盟官方指令”中發布的資訊技術設備協調標準。



## FCC-B 無線射頻干擾聲明

本設備經過測試，且符合 FCC 規範中第 15 篇 B 類數位裝置的限制。這些限制的用意在於提供合理的保護，預防居家安裝環境受到有害干擾。本設備會產生、使用並散發無線射頻能量，此外，若未依照說明手冊正確安裝及使用，可能會嚴重干擾無線通訊。然而，我們並無法保證特定安裝情況下不會產生干擾。若可藉由本設備的開啟及關閉判定是否對無線電或電視收訊產生嚴重干擾，建議使用者採取下列一或多種方法修正干擾情況。



- 重新調整接收天線的方向或位置。
- 增加設備及接收器之間的間隔距離。
- 讓設備與接收器分別使用不同的電路插座。
- 請諮詢經銷商或具經驗的無線電／電視技術人員取得協助。

### 注意事項 1

未獲標準管制單位明確核可之變更或修改，將導致使用者喪失操作本裝置的權利。

### 注意事項 2

須使用屏蔽線及 AC 電源線，以符合電磁輻射限制。

本裝置符合 FCC 規定第 15 篇。操作情況符合下列兩項條件：

1. 本裝置不會產生有害的電波干擾。
2. 本裝置需接受任何接收到的干擾，包含可能會導致預期外操作情況之干擾。

## WEEE 聲明

歐盟已制訂有關廢電機電子設備法令，亦即2012/19/EU，明文規定「電機電子設備產品」不可再以都市廢棄物處理，且所有相關電子設備製造商，均須在產品使用壽命結束後進行回收。



## 化學物質資訊

為符合化學物質法規，例如 EU REACH 法規 (歐洲議會與歐洲理事會法規 EC 第 1907/2006 號)，MSI 於以下網站提供產品內含的化學物質資訊：  
<https://csr.msi.com/tw/index>

## 限用物質含有情況標示聲明書

單元	限用物質及其化學符號					
	鉛 (Pb)	汞 (Hg)	鎘 (Cd)	六價鉻 (Cr <sup>+6</sup> )	多溴聯苯 (PBB)	多溴二苯醚 (PBDE)
電路板總成	—	○	○	○	○	○
液晶面板	—	○	○	○	○	○
電源供應器	—	○	○	○	○	○
金屬機構件	—	○	○	○	○	○
塑膠機構件	○	○	○	○	○	○
配件(例:電源線等)	—	○	○	○	○	○
<p>備考1. “超出0.1 wt %” 及 “超出0.01 wt %” 係指限用物質之百分比含量超出百分比含量基準值。</p> <p>備考2. “○” 係指該項限用物質之百分比含量未超出百分比含量基準值。</p> <p>備考3. “—” 係指該項限用物質為排除項目。</p>						

## 環保產品特色

- 使用中或閒置時都能節能。
- 限制使用對環境或健康有害的物質。
- 易於拆裝及回收。
- 鼓勵回收使用以減少自然資源的損耗。
- 藉由簡易的產品升級來延長產品的使用壽命。
- 透過回收策略以減少固體廢棄物。

## 環保政策

- 產品採用環保設計，能妥善再利用各種零件以及回收使用。使用壽命終了時，不應丟棄本產品。
- 使用者應聯絡本地經核可的資源回收場，處理這類產品的回收及棄置工作。
- 有關詳細的回收資訊，請參閱 MSI 網站並聯絡當地的代理商。
- 使用者亦可透過 [gpcontdev@msi.com](mailto:gpcontdev@msi.com) 與我們聯絡，取得正確棄置、回收及拆卸 MSI 產品的相關資訊。



## 警告！

使用過度恐傷害視力。

### 建議：

1. 使用 30 分鐘請休息 10 分鐘。
2. 未滿 2 歲幼兒不看螢幕，2 歲以上每天看螢幕不要超過 1 小時。

## 版權與商標聲明

著作權 © Micro-Star International Co., Ltd. 微星科技股份有限公司。版權所有。MSI 商標為微星科技股份有限公司註冊所有。本手冊提及之其他商標均為其個別物主所有。我們盡心製作本文件，但並不保證內容的正確性。因產品持續更新，我們保留隨時修改本文件的權利，恕不另行通知。

## 技術支援

若產品發生問題，且無法在使用手冊中取得解決方案，請聯絡原購買商家或當地經銷商。此外，請瀏覽網址：<https://www.msi.com/support/> 獲取更多支援。