



Gシリーズ

液晶モニター

G242C (3BB3)

ユーザーズガイド

目次

ご使用の手引き	3
パッケージの内容	3
モニタースタンドの取り付け	4
モニターの調整	5
モニターの概要	6
モニターをPCに接続する	8
OSD設定	9
Naviキー	9
ホットキー	9
OSDメニュー	10
Gaming(ゲーム)	10
Professional(プロフェッショナル)	12
Image(イメージ)	14
Input Source(入力源)	14
Navi Key(Naviキー)	15
Setting(設定)	15
仕様	17
プリセットディスプレイモード	19
トラブルシューティング	20
安全に関する注意事項	21
TÜV Rheinland認定	23
規格について	24

改訂

V1.0, 2022/04

ご使用の手引き

この章では、ハードウェアのセットアップ手順について説明します。機器の接続時には、機器の持ち運びに十分注意し、静電気防止用に接地されたリストストラップを使用してください。

パッケージの内容

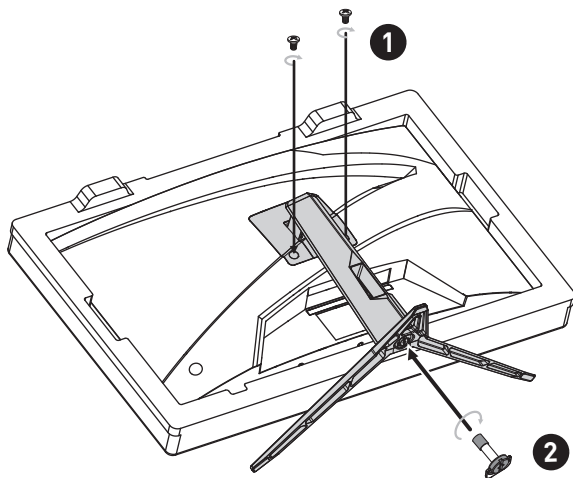
モニター	G242C
ドキュメンテーション	クイックスタートガイド
付属品	ネジ付きスタンド
	ネジ付きスタンドベース
	壁取り付けブラケット用ネジ
	電源コード
外部電源	
ケーブル	DisplayPortケーブル

注意

- アイテムのいずれかが破損しているか不足している場合は、購入先または現地販売店にお問い合わせください。
- パッケージの内容は国によって異なる場合があります。
- この製品に付属している電源コードは、同梱のモニター本体専用です。同梱のモニター本体以外の他の製品には使用しないでください。

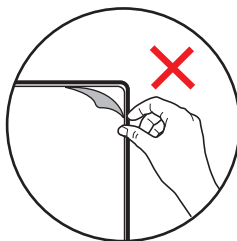
モニタースタンドの取り付け

1. モニター本体を梱包材に乗せ、スタンドをモニター背面のレールに合わせます。ネジを使って、スタンドを締めます。
2. ベースをスタンドに接続し、ベースのネジを締めてベースを固定します。
3. モニターを立てる前に、スタンドが正しく取り付けられていることを確認してください。



注意

- 必要があれば、スタンドを取り付ける前に、モニターの穴のネジを取り外します。
- ディスプレイパネルを傷つけないように、モニターを柔らかく保護された面に置きます。
- パネルに尖ったものを使用しないでください。
- スタンド取り付け用の穴を壁取り付け用に使用できます。適切な壁取り付けキットについては、代理店にお問い合わせください。
- 本製品には剥がすことのできる保護フィルムはありません! 偏光フィルムの剥離を含む製品への機械的な損傷は、保証に影響することがあります!

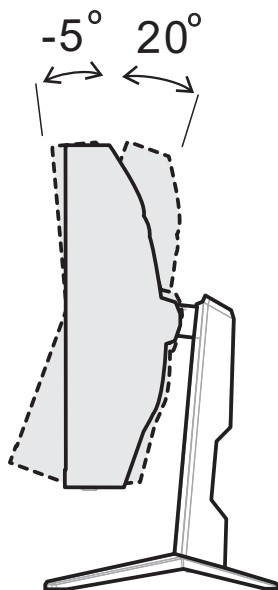


モニターの調整

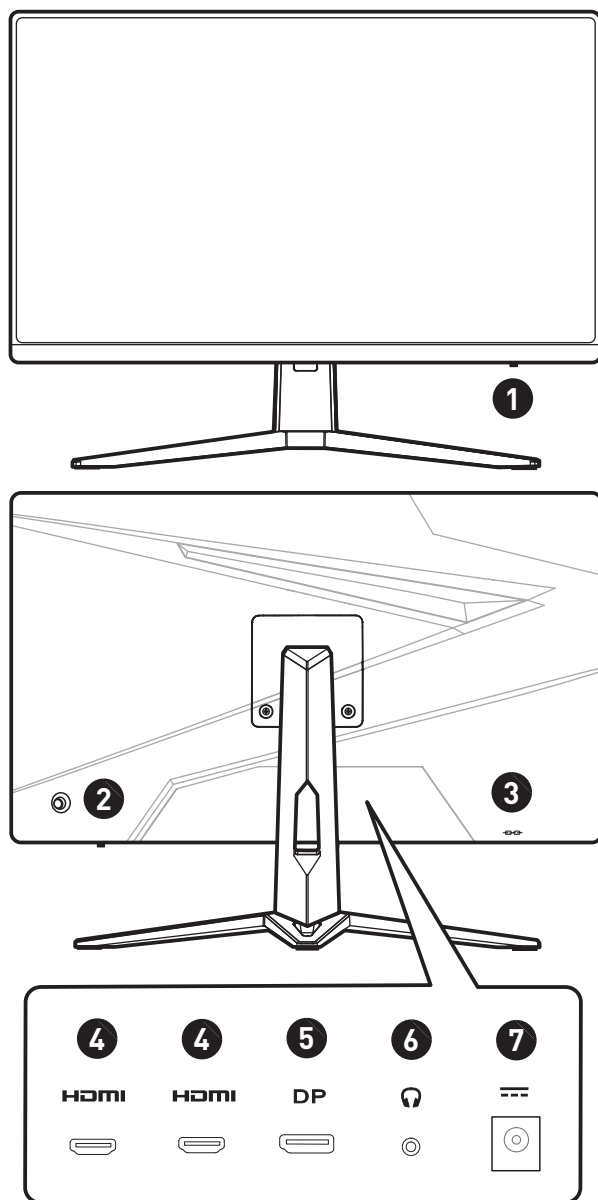
このモニターは、調整機能を使って、最適に視聴できるように設計されています。



- モニターを調整するときは、ディスプレイパネルに触れないでください。



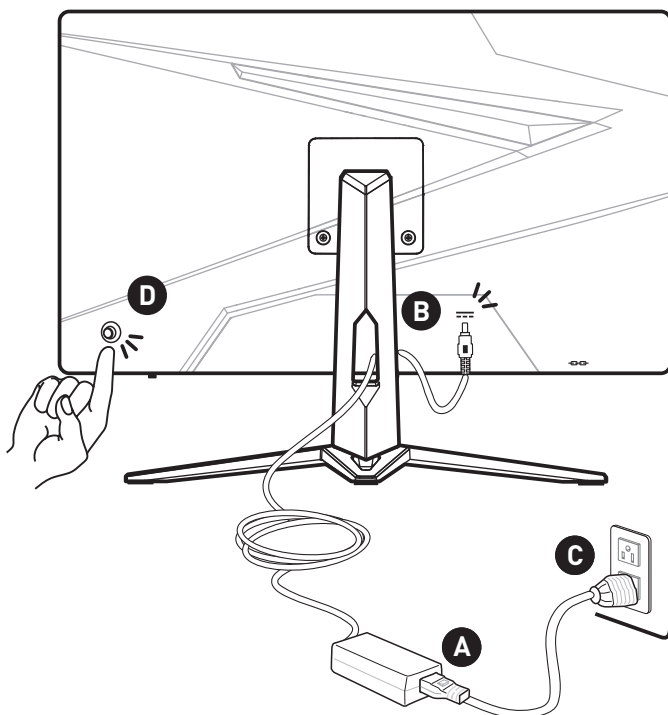
モニターの概要



1	電源LED モニターの電源が入る場合、白色に点灯します。信号入力がない場合、オレンジに変わります。モニターがスタンバイモードの場合、オレンジに点灯します。
2	電源ボタン & Naviキー
3	Kensingtonロック
4	HDMIポート HDMI TM <small>HIGH-DEFINITION MULTIMEDIA INTERFACE</small>
5	DisplayPort
6	ヘッドフォンジャック
7	電源ジャック

モニターをPCに接続する

1. コンピュータの電源を切ります。
2. ビデオケーブルをモニターからコンピュータに接続します。
3. 外部電源と電源コードを組み立てます。(図A)
4. 外部電源をモニターの電源ジャックに接続します。(図B)
5. 電源コードをコンセントに差し込みます。(図C)
6. モニターの電源をオンにします。(図D)
7. コンピュータの電源を入れると、モニターが信号ソースを自動検出します。



OSD設定

この章では、OSD設定に関する重要な情報を提供します。

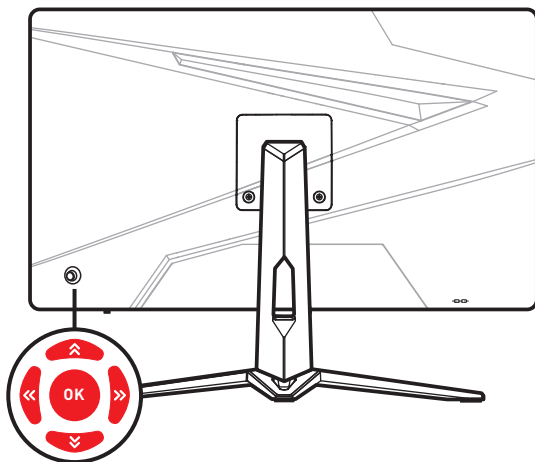


注意

すべての情報は予告なしに変更される場合があります。

Naviキー

モニターには、OSDメニューをナビゲートするための多方向操作のNaviキーが配置されています。



上/下/左/右:

- 機能メニューと項目を選択します
- 機能値を調整します
- 機能メニューを入り/終了します

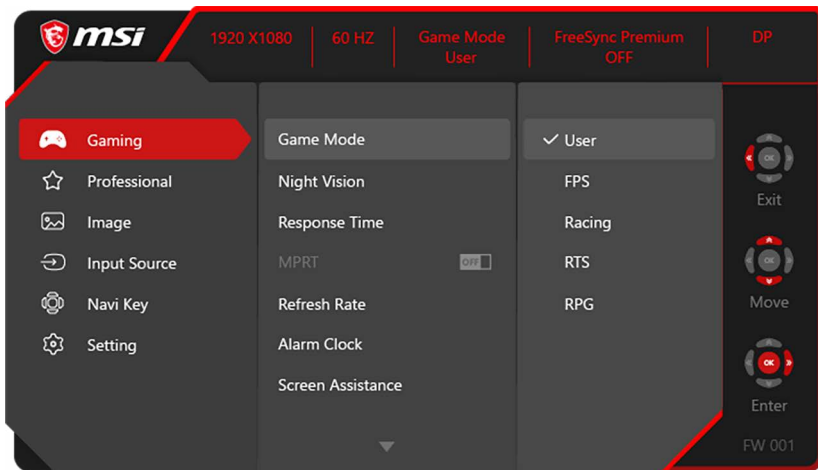
(OK)を押す:

- OSDを起動します
- サブメニューに入ります
- 選択または設定を確認します

ホットキー

- ユーザーは、OSDメニューが無効な場合、Naviキーを上、下、左または右に移動することで、プリセット機能メニューに入れます。
- ユーザーは、独自のホットキーをカスタマイズして異なる機能メニューに入ることができます。

OSDメニュー



⚠ 注意

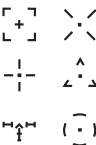
HDR信号を検知したとき、下記の設定はグレー表示になります。

- Night Vision (ナイトビジョン)
- MPRT
- Low Blue Light (低ブルーライト)
- HDCR
- Brightness (輝度)
- Contrast(コントラスト)
- Color Temperature(色温度)

Gaming(ゲーム)

1次レベルメニュー	2次/3次メニュー	説明
Game Mode (ゲームモード)	User(ユーザー)	<ul style="list-style-type: none"> • 上または下ボタンを使用して、モード効果を選択してプレビューします。 • OKボタンを押して、モードの種類を確定して適用します。
	FPS	
	Racing(レーシング)	
	RTS	
	RPG	

1次レベルメニュー	2次/3次メニュー		説明
Night Vision (ナイトビジョン)	OFF(オフ)		<ul style="list-style-type: none"> この機能は背景の輝度を最適化し、FPSゲームにおすすめです。
	Normal(通常)		
	Strong(強い)		
	Strongest(最も強い)		
	A.I.		
Response Time (応答時間)	Normal(通常)		<ul style="list-style-type: none"> MPRTが有効な場合、応答時間はグレー表示になります。
	Fast(速い)		
	Fastest(最も速い)		
MPRT	OFF(オフ)		<ul style="list-style-type: none"> MPRTが有効な場合、輝度を有効にすることはできず、グレー表示になります。 HDCRとMPRTを同時に有効にすることはできません。 MPRTが有効な場合、応答時間はグレー表示になります。 リフレッシュレートが85Hz以上の場合、MPRTは利用可能です。 FreeSync Premiumをオンに設定すると、MPRTを無効にする必要があります。
	ON(オン)		
Refresh Rate (リフレッシュレート)	Location (場所)	左上	<ul style="list-style-type: none"> OSDメニューで位置を調整できます。OKボタンを押して、リフレッシュレートの場所を確定して適用します。 このモニターは、オペレーティングシステムのプリセット画面リフレッシュレートに従って動作します。
		右上	
		左下	
		右下	
	OFF(オフ)		
	ON(オン)		

1次レベルメニュー	2次/3次メニュー		説明
Alarm Clock(アラームクロック)	Location (場所)	左上	<ul style="list-style-type: none"> 時間を設定したら、OKボタンを押してタイマーを起動します。 電源を切ったりコンセントにつなぎ直した後は再設定が必要です。
		右上	
		左下	
		右下	
	OFF(オフ)		
	15:00	00:01 ~ 99:59	
30:00			
45:00			
60:00			
Screen Assistance (スクリーンアシスタンス)	None(なし)		<ul style="list-style-type: none"> ユーザーは、どのモードでもスクリーンアシスタンスを調整できます。
			
FreeSync Premium	OFF(オフ)		<ul style="list-style-type: none"> FreeSync Premiumは、画面のティアリングを防ぎます。 FreeSync Premiumが有効な場合、MPRTは無効になります。
	ON(オン)		

Professional(プロフェッショナル)

1次レベルメニュー	2次レベルメニュー	説明
Pro Mode (プロモード)	User(ユーザー)	<ul style="list-style-type: none"> 上または下ボタンを使用して、モード効果を選択してプレビューします。 OKボタンを押して、モードの種類を確定して適用します。 デフォルトモード“Eco”はTÜV Rheinland’sの“低ブルーライト(ハードウェアソリューション)”標準とEyesafe認定の要件に満たします。
	Anti-Blue (アンチブルー)	
	Movie(ムービー)	
	Office(オフィス)	
	sRGB	
	Eco(エコ)	

1次レベルメニュー	2次レベルメニュー	説明
Low Blue Light (低ブルーライト)	OFF(オフ)	<ul style="list-style-type: none"> • 低ブルーライトは、青色光から目を保護します。有効な場合、低ブルーライトは画面の色温度をより黄色に調整します。 • プロモードがアンチブルーに設定されている場合、低ブルーライトを有効にする必要があります。 • このモニターは低ブルーライトモニターであり、OSD設定を調整せずにブルーライトを減少することができます。
	ON(オン)	
HDCR	OFF(オフ)	<ul style="list-style-type: none"> • HDCRは、画像のコントラストを高めて画質を向上させます。 • HDCRをオンに設定すると、輝度がグレー表示になります。 • HDCRとMPRTを同時に有効にすることはできません。
	ON(オン)	
MPRT	OFF(オフ)	<ul style="list-style-type: none"> • MPRTが有効な場合、輝度を有効にすることはできず、グレー表示になります。 • HDCRとMPRTを同時に有効にすることはできません。 • MPRTが有効な場合、応答時間はグレー表示になります。 • リフレッシュレートが85Hz以上の場合、MPRTは利用可能です。 • FreeSync Premiumをオンに設定すると、MPRTを無効にする必要があります。
	ON(オン)	
Image Enhancement (イメージ拡張)	OFF(オフ)	<ul style="list-style-type: none"> • イメージ拡張は、画像のエッジを強調してアキュタンスを改善します。
	Weak(弱い)	
	Medium(中くらい)	
	Strong(強い)	
	Strongest (最も強い)	

Image(イメージ)

1次レベルメニュー	2次/3次メニュー	説明
Brightness (輝度)	0-100	<ul style="list-style-type: none"> 周囲の照明状況に応じて輝度を正しく調整します。 MPRTまたはHDCRが有効な場合、輝度はグレー表示になります。
Contrast (コントラスト)	0-100	<ul style="list-style-type: none"> コントラストを正しく調整して目の疲労を軽減します。
Sharpness (鮮明度)	0-5	<ul style="list-style-type: none"> 鮮明度は、画像の明瞭さと細部を改善します。
Color Temperature (色温度)	Cool(冷色)	<ul style="list-style-type: none"> 上または下ボタンを使用して、モード効果を選択してプレビューします。 OKボタンを押して、モードの種類を確認して適用します。 ユーザーは、カスタマイズモードで色温度を調整できます。
	Normal(通常)	
	Warm(暖色)	
	Customization (カスタマイズ)	
		G (0-100)
		B (0-100)
Screen Size (画面サイズ)	Auto(自動)	<ul style="list-style-type: none"> ユーザーは、どのモード、解像度、画面リフレッシュレートでも画面サイズを調整できます。
	4:3	
	16:9	

Input Source(入力源)

1次レベルメニュー	2次レベルメニュー	説明
HDMI1		<ul style="list-style-type: none"> ユーザーは、どのモードでも入力源を調整できます。
HDMI2		
DP		
Auto Scan (自動検出)	OFF(オフ)	<ul style="list-style-type: none"> 下記の状態の時、接続コネクタに応じて入力の切り替えを行ってください。 自動検出がオフに設定され、モニターがスタンバイモードである時。 「信号なし」のメッセージが表示される時。
	ON(オン)	

Navi Key(Naviキー)



1次レベルメニュー	2次レベルメニュー	説明
上 下 左 右	OFF(オフ)	<ul style="list-style-type: none"> 全Naviキー項目は、OSDメニューで調整できます。
	Brightness(輝度)	
	Game Mode(ゲームモード)	
	Screen Assistance (スクリーンアシスタンス)	
	Alarm Clock(アラームクロック)	
	Input Source(入力源)	
	Refresh Rate(リフレッシュレート)	
	Info. On Screen(画面上の情報)	
	Night Vision(ナイトビジョン)	

Setting(設定)

1次レベルメニュー	2次レベルメニュー	説明
Language (言語)	繁體中文	<ul style="list-style-type: none"> ユーザーは、OKボタンを押して、言語設定を確定して適用する必要があります。 言語は独立した設定です。ユーザーの言語設定が工場出荷時デフォルト設定よりも優先されます。ユーザーがリセットをはいに設定しても、言語は変更されません。
	English	
	Français	
	Deutsch	
	Italiano	
	Español	
	한국어	
	日本語	
	Русский	
	Português	
	简体中文	
	Bahasa Indonesia	
	Türkçe	
(その他の言語にも対応予定です)		

1次レベルメニュー	2次レベルメニュー	説明
Transparency (透明性)	0~5	<ul style="list-style-type: none"> ユーザーは、どのモードでも透明性を調整できます。
OSD Time Out (OSDタイムアウト)	5~30秒	<ul style="list-style-type: none"> ユーザーは、どのモードでもOSDタイムアウトを調整できます。
Power Button (電源ボタン)	OFF(オフ)	<ul style="list-style-type: none"> オフに設定すると、電源ボタンを押してモニターを閉じることができます。
	Standby(スタンバイ)	<ul style="list-style-type: none"> スタンバイに設定すると、電源ボタンを押してパネルとバックライトをオフにすることができます。
Info. On Screen (画面上の情報)	OFF(オフ)	<ul style="list-style-type: none"> モニターステータスの情報は、画面の右側に表示されます。
	ON(オン)	<ul style="list-style-type: none"> ユーザーは画面上の情報を有効または無効にすることはできません。
DP OverClocking (DPオーバークロック)	OFF(オフ)	<ul style="list-style-type: none"> 最大解像度1920x1080 @170Hzにするためには、DPオーバークロックをオンに設定する必要があります。
	ON(オン)	
HDMI CEC	OFF(オフ)	<ul style="list-style-type: none"> HDMI CEC(Consumer Electronics Control)は、Sony PlayStation®、Nintendo®Switch™、Xbox Series X SコンソールなどのCEC対応機器とHDMIケーブルで接続することにより相互連動動作が可能になります。 ※すべての動作を保証するものではありません。 ※接続機器によっては意図しない動作をする場合があります。そのような場合はHDMI CECをOFFにしてください。 HDMI CECをオンに設定すると： <ul style="list-style-type: none"> CECデバイスの電源を入れる場合、モニターは自動的にオンになります。 モニターがオフの場合、CECデバイスは省電力モードに入ります。 Sony PlayStation®、Nintendo® Switch™、またはXbox Series X Sコンソールを接続すると、ゲームモードとプロモードが自動的にデフォルトモードに設定されますが、後で好みのモードに調整が可能です。
	ON(オン)	
Reset(リセット)	YES(はい)	<ul style="list-style-type: none"> ユーザーは、どのモードでも工場出荷時の設定にリセットして復元することができます。
	NO(いいえ)	

仕様

モデル	G242C
サイズ	23.6インチ
曲率	1500R
パネルタイプ	VA
解像度	1920 x 1080 (FHD)
アスペクト比	16:9
輝度 (cd/m ²)	250 (標準)
コントラスト比	3000:1
リフレッシュレート	170Hz
応答時間	<ul style="list-style-type: none">• 1ms (MPRT)• 4ms (GTG)• 20ms (Tr + Tf)
I/O	<ul style="list-style-type: none">• HDMIポート x2• DisplayPort x1• ヘッドフォンジャック x1• 電源ジャック x1
視野角	178°(水平)、178°(垂直)
DCI-P3*/ sRGB	89%/ 113%
表面処理	アンチグレア
表示色	1,670万 (8ビット)
モニター電源オプション	12V  3A
外部電源	モデル: ADS-40NP-12-1
電源入力	100~240Vac, 50~60Hz, 1A
電源出力	12V  3A
調整(チルト)	-5° ~ 20°
Kensingtonロック	はい

モデル		G242C
VESA取り付け		<ul style="list-style-type: none"> • プレートの種類: 75x 75 mm • ネジの種類: M4 x 10 mm <ul style="list-style-type: none"> • ネジ径: 4 mm • ネジピッチ: 0.7 mm • ネジ長: 10 mm
寸法(幅 x 高さ x 奥行)		537.4 x 414.7 x 215.6 mm
重量		3.3 Kg (正味重量) / 5.15 Kg (総重量)
環境	動作	<ul style="list-style-type: none"> • 温度: 0°C ~ 40°C • 湿度: 20% ~ 90% (結露なし) • 高度: 0 ~ 5000m
	ストレージ	<ul style="list-style-type: none"> • 温度: -20°C ~ 60°C • 湿度: 10% ~ 90% (結露なし)

* CIE1976の試験規格に基づきます。

プリセットディスプレイモード

標準	解像度		HDMI	DP
VGA	640x480	@60Hz	V	V
		@67Hz	V	V
		@72Hz	V	V
		@75Hz	V	V
Dos-モード	720x480	@60Hz	V	V
	720x576	@50Hz	V	V
SVGA	800x600	@56Hz	V	V
		@60Hz	V	V
		@72Hz	V	V
		@75Hz	V	V
XGA	1024x768	@60Hz	V	V
		@70Hz	V	V
		@75Hz	V	V
SXGA	1280x1024	@60Hz	V	V
		@75Hz	V	V
WXGA+	1440x900	@60Hz	V	V
WSXGA+	1680x1050	@60Hz	V	V
フルHD	1920x1080	@60Hz	V	V
		@85Hz	V	V
		@100Hz		
		@120Hz		
		@144Hz	V	V
		@165Hz	V	V
		@170Hz		V*
ビデオタイ ミング解 像度	480P			
	576P			
	720P		V	V
	1080i			
	1080P	@60Hz	V	V
		@120Hz	V	V

* DPオーバークロックをオンに設定する必要があります。これはDPオーバークロックに対応する最大リフレッシュレートです。オーバークロック中にモニターエラーが発生した場合は、リフレッシュレートをダウンスケールしてください。

トラブルシューティング

電源LEDが消灯しています。

- モニターの電源ボタンをもう一度押します。
- モニターの電源コードが正しく接続されているかどうかを確認してください。

画像が表示されません。

- コンピュータグラフィックスカードが正しくインストールされているかどうかを確認してください。
- コンピュータとモニターが電源コンセントに接続され、電源が入っていることを確認してください。
- モニターの信号ケーブルが正しく接続されているかどうかを確認してください。
- コンピュータがスタンバイモードになっている可能性があります。いずれかのキーを押して、モニターをアクティブにします。

画面イメージのサイズが正しくないか、または中央に配置されていません。

- モニターを表示するのに適した設定にコンピュータを設定するには、「プリセットディスプレイモード」を参照してください。

プラグアンドプレイが機能しません。

- モニターの電源コードが正しく接続されているかどうかを確認してください。
- モニターの信号ケーブルが正しく接続されているかどうかを確認してください。
- コンピュータとグラフィックスカードがプラグアンドプレイ互換であることを確認してください。

アイコン、フォント、または画面が曖昧である、ぼやけている、または色の問題があります。

- ビデオ延長ケーブルを使用しないでください。
- 輝度とコントラストを調整してください。
- RGBカラーを調整するか、色温度を調整してください。
- モニターの信号ケーブルが正しく接続されているかどうかを確認してください。
- 信号ケーブルコネクタのピンが曲がっていないか確認してください。

モニターがちらつきを開始する、または、波が表示されます。

- リフレッシュレートをモニターの能力に合わせて変更してください。
- グラフィックスカードドライバをアップデートしてください。
- 電磁妨害(EMI)を引き起こす可能性のある電気機器の近くにモニターを置かないでください。

安全に関する注意事項

- 安全に関する注意事項をよくお読みください。
- 機器に貼付されているすべての注意と警告またはユーザーガイドを遵守します。
- 資格のある人にもみサービスを依頼してください。

電源

- 機器をコンセントに接続する前に、電圧が安全範囲であること、また100～240Vの電圧範囲に正しく調整されていることを確認してください。
- 電源コードが3ピンプラグの場合、アースピンも接続してください。本機器は接地された電源コンセントに接続する必要があります。
- 設置場所の配電システムが下記の仕様であることを確認してください。
 - 定格120 / 240V、20A（最大）のサーキットブレーカー
- 機器を長期間使用しない場合は、不要な電力を消費させないようにコンセントからプラグを抜いてください。
- 人に踏まれるような場所には設置しない。電源コードの上に物を置かないでください。
- アダプターが付属している場合、MSI純正以外のACアダプタは使用しないでください。

バッテリー

バッテリーが付属している場合、特にご注意ください。

- 間違ったバッテリーに交換すると、爆発の可能性があります。同じまたは同等のタイプのバッテリーのみ交換してください。
- バッテリーを火中に投下したり、火気に近づけたり、加熱（電子レンジ等）したり、分解・改造したりすると発熱、発火、破裂することがあります。
- バッテリーを非常に高温または低温な場所で使用または充電すると液もれや発熱、性能や寿命が低下することがあります。
- バッテリーを飲み込まないでください。コイン/ボタン電池を飲み込むと、重大な内部火傷を引き起こし、死亡につながる可能性があります。新しいバッテリーまたは使用済バッテリーをお子様の手が届かないところに保管してください。

欧州連合:



バッテリー、バッテリーパックおよび蓄電池は、分類されていない家庭廃棄物として捨てられるべきではありません。公共の収集システムを使用して回復し、リサイクルし、または当地の規則に従って処理します。

台湾:



廢電池請回收

より良い環境保護のために、再生利用または特別の処理するように、廃物のバッテリーは別々に収集されるべきです。

カルフォルニア、USA:



ボタンセルバッテリーは過塩素酸塩を含む恐れがあるので、カルフォルニアで再生利用または特別の処理するには特別に取り扱ってください。詳細については、以下のウェブサイトをご参照ください。

<https://dtsc.ca.gov/perchlorate/>

環境

- 本機器の通気口は通風および過熱から機器を保護するために使用されます。通気口を塞がないでください。
- 本機器を不安定な場所や柔らかい物の上に設置しないでください。
- 機器が転倒するのを防ぐために、安定した平らな場所に設置し転倒防止用ワイヤーなどで固定してください。
- 火災や感電の危険を避けるため、本機器を湿度や高温に近づけないでください。
- 本機器を保管温度60°Cを超える、または、-20°Cを下回る無調整環境に放置しないでください。機器が損傷する恐れがあります。
- 最大動作温度は約40°Cです。
- 機器を清掃するときは、必ず電源プラグを抜いてください。機器を清掃するには、工業用化学物質ではなく柔らかい布を使用してください。液体を開口部に注ぎ込むと機器が破損したり感電することがあるため、開口部から液体を注ぎ込まないでください。
- 強い磁気を持つものまたは電気的なものを必ず機器から遠ざけてください。
- 次のような場合は、サービス担当者に機器の点検を依頼してください。
 - 電源コードまたはプラグが破損した場合。
 - 機器内に液体が入った場合。
 - 機器が湿気にさらされた場合。
 - ユーザーガイドに従って操作しても、機器が正常に作動しない、または起動しない場合。
 - 機器が落ちて破損した場合。
 - 機器に目に見える破損がある場合。

TÜV Rheinland認定

TÜV Rheinland低ブルーライト認定

ブルーライトは眼精疲労やドライアイの原因とも言われています。MSIのモニターはTÜV Rheinland認定を取得しており長時間の使用でも安心してご使用できます。

目への負担を正しく軽減できるよう下記の項目に従ってください。



- 目から50～70センチメートル、水平視点よりやや低い位置に画面がくるようにモニターを設置します。
- 時々意識的にまばたきをすることで、長時間使用による眼精疲労の軽減が期待できます。
- 2時間ごとに20分間休憩します。
- 休憩中は画面から目をそらし、遠くの景色を20秒間程みるようにします。
- 休憩中は軽いストレッチを行い身体のコリをほぐします。
- オプションの低ブルーライト機能をオンにします。

TÜV Rheinlandフリッカフリー認定

• TÜV Rheinlandによりモニターが肉眼で認識が可能、不可能を問わない画面のチラつき(フリッカー)が発生するかテストを行いました。

• TÜV Rheinlandは、様々な周波数範囲の最低規格を定めたテスト項目を作成しました。このテスト項目は国際規格や業界共通の規格に基づいており、さらに審査基準を上げた項目となっています。

• 製品はこれらの規格に従って実験室でテストされています。

• 「フリッカフリー」とは、様々な輝度設定の下で、0 - 3000 Hzの範囲内にこの規格で定義された肉眼で認識が可能、不可能を問わないフリッカーが発生しないことが認められたものになります。

• アンチモーションブラー/MPRTを有効にすると、ディスプレイはフリッカフリーをサポートしません。[アンチモーションブラー/MPRTの有効性は製品によって異なります。]



規格について

CE順守

本機器は、電磁適合性(2014/30/EU)、低電圧指令(2014/35/EU)、ErP指令(2009/125/EC)、RoHS指令(2011/65/EU)に関連する加盟国の法律の近似に関する理事会指令に準拠しています。本製品はテスト済みであり、欧州連合官報に掲載されている情報技術装置の調和規格に準拠していることが確認されています。



FCC-B無線周波数障害声明

本装置は、FCC 規則パート 15 に準ずるクラス B のデジタル機器の制限に準拠することが試験によって確認されています。これらの制限事項は、住宅地域で使用した場合に生じる可能性のある電磁障害を規制するために制定されたものです。本装置は高周波エネルギーを生成および使用しており、高周波エネルギーを放射する可能性もあるため、指示に従って正しく設置しなかった場合は、無線通信に障害を及ぼす可能性があります。しかしながら、特定の設置状況においては電波障害を起こさないという保証はありません。本装置がラジオやテレビの受信に障害を与えていないかを判断するには、本装置の電源の投入と切断を行って確認します。受信障害が発生している場合には、以下の方法で受信障害を改善することをお勧めします。



- 受信アンテナの方向または設置位置を変える。
- 本装置と受信機の距離を離す。
- 本装置を受信機が接続されている回路とは別の回路のコンセントに接続する。
- 販売店やラジオ/ビデオの専門技術者に問い合わせる。

注記 1

FCC準拠に責任を持つ団体からの明示的な許可を受けることなく、本体に変更や改造が行われた場合には、本装置を使用する権利が取り消される場合があります。

注記 2

放出制限に従うために、シールドされたインタフェースケーブルとAC電源コードを使用しなければなりません。

本機器は FCC 規則パート 15 に準拠しています。操作は次の 2 つの条件により規制されます。

1. 電波障害を起こさないこと。
2. 誤動作の原因となる電波障害を含む、受けるすべての電波障害に対して正常に動作すること。

WEEE準拠宣言

廃電気電子機器に関する欧州連合(EU)指令、指令2012/19/EUに従い、「電気電子機器」製品は一般廃棄物として廃棄することはできなくなり、対象の電子装置の製造業者は耐用年数が切れたかかかる製品を回収する義務を負うものとなっています。



化学物質に関する情報

EU REACH規則(欧州議会と欧州理事会規則EC No. 1907/2006)などの化学物質規制に準拠しています。MSIは、製品の化学物質に関する情報を <https://csr.msi.com/global/index> で提供しています。

日本JIS C 0950材料に関する宣言

JIS C 0950の規格で規定されている日本の規制要件は、製造業者が2006年7月1日以降に販売される電子製品の特定のカテゴリに重大な宣言を提供することを義務づけています。 <https://csr.msi.com/tw/Japan-JIS-C-0950-Material-Declarations>

グリーン製品の機能

- 使用中およびスタンバイ中のエネルギー消費の低減
- 環境と健康に有害な物質の限定的使用
- 分解とリサイクルが容易
- リサイクルを奨励することで天然資源の使用を制限
- 容易なアップグレードを通して伸びた製品寿命
- 回収ポリシーを通して削減された固体廃棄物の生産

環境ポリシー

- 本機器は、部品の適切な使用およびリサイクルができるように設計されています。製品寿命時に勝手に廃棄しないでください。
- 寿命の切れた製品のリサイクルと廃棄については、地方自治体の担当部署にお問い合わせください。
- MSIのWebサイトにアクセスして、近くの販売店を検索してリサイクル情報を確認してください。
- MSI製品の適切な処分、回収、リサイクル、分解に関する情報については、gpcontdev@msi.com までお問い合わせください。



警告!

画面の過度な使用は視力に影響を与える可能性があります。

推奨:

1. 画面を30分使用するごとに10分の休憩を取ってください。
2. 2歳未満のお子様には画面を使用させないでください。2歳以上の子供の場合は、画面の使用時間を1日1時間未満にしてください。

著作権および商標について

本書はMicro-Star Int'l Co., Ltd.の著作物であり、著作権所有。MSIロゴはMicro-Star Int'l Co., Ltd.の登録商標です。記載されているすべての商標はそれぞれの所有者に帰属します。本書の作成にあたっては細心の注意を払っておりますが、本書に記載されている内容の正確性については一切保証いたしません。弊社製品は継続的に改善されています。弊社は、予告なく変更する権利を保有します。

技術サポート

製品の問題が発生しユーザーズマニュアルにその解決法が見つからない場合、お買い上げの店または最寄りの代理店にご連絡ください。または、詳細については、<https://www.msi.com/support/>を参照してください。