



# PRO シリーズ

ポータブルモニタ

PRO MP161 (3PB7)

# 目次

使用する前の準備.....	3
同梱品.....	3
レザーケースを取り付ける.....	4
製品概要.....	5
他のデバイスへの接続.....	6
オンスクリーン・ディスプレイの設定.....	7
オンスクリーン・ディスプレイ・キー.....	7
オンスクリーン・ディスプレイのメニュー.....	8
プロフェッショナル.....	8
イメージ.....	9
入力信号.....	10
Navi キー.....	11
設定.....	12
仕様.....	13
表示モードプリセット.....	14
お困りのときは.....	15
安全上の注意.....	16
ドイツ Rheinland TÜV 認証取得.....	18
ENERGY STAR 認証取得.....	18
規制情報.....	19

改訂

V1.0, 12/2022

# 使用する前の準備

本章では、ハードウェアのインストール手順について説明します。モニタを接続するときは、慎重に固定し、ESD 保護には接地リストストラップを使います。

## 同梱品

モニタ	PRO MP161 (3PB7)
書類	クイックスタートガイド
シグナルケーブル	Mini HDMI™ 伝送ケーブル
電源ケーブル・シグナルケーブル	Type-C 伝送ケーブル



### 注意

- 充電に電源アダプタを使用する場合は、CCC 認証に合格し、適用される規格に適合する電源アダプタを購入してください。
- 梱包品が破損または欠落している場合は、販売店に連絡してください。
- 梱包品は国によって異なる場合があります。
- 付属の電源ケーブルは本モニター専用です。他の製品と一緒に使用しないでください。

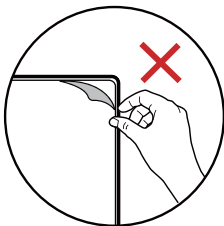
該当モデル（次を含むがこれに限定されない）

Apple	iPad Pro 11" (A1980) iPad Pro 12.9" (3 Gen) (A1876) Macbook 12" Macbook Pro 13" (2016-2020) Macbook Pro 15" (2017/2018) Macbook Pro 16" (2019/2020)	Google	Pixel Book
		Razer	Blade Stealth 17
		DELL	XPS132in1 XPS 13
HP	EliteBook Folio G1 12.5 Spectre 13-af001 Spectre x360 13-w021TU 13.3	Samsung	Tab S4 SM-T835C 10.5"

## レザーケースを取り付ける

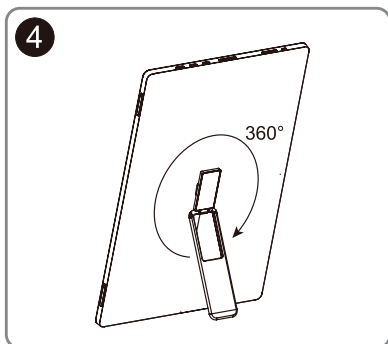
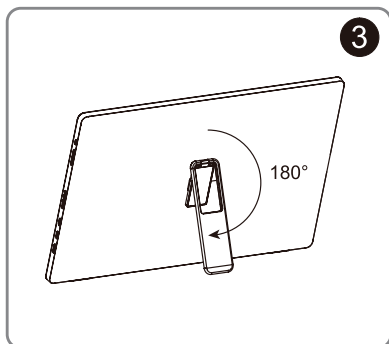
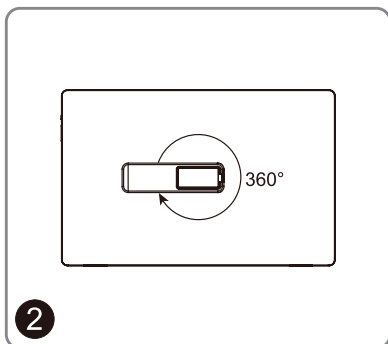
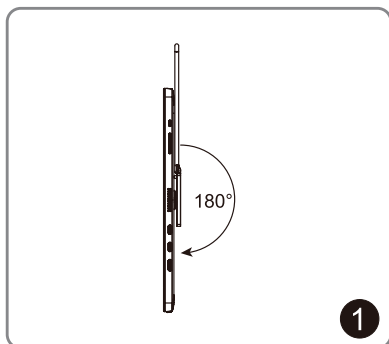


- 傷つけないように、モニタを柔らかいしっかりした表面に置きます。
- パネルに鋭利な物を使わないでください。
- 偏光フィルムを剥がすなど製品内部に損傷が加えられた場合は、保証期間中の修理を受けられないことがあります。



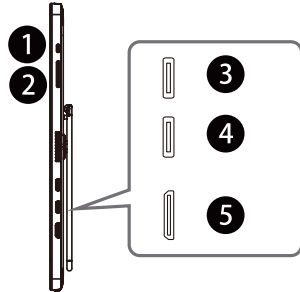
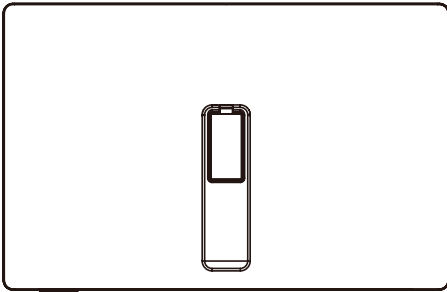
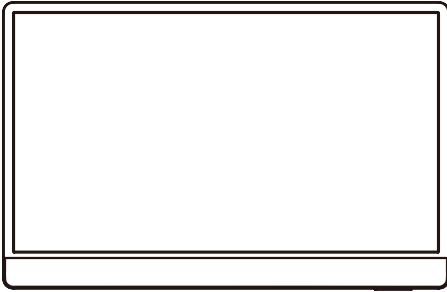
### PRO MP161 (3PB7)

1. スタンドを垂直方向に 180°調整します。
2. スタンドを水平方向に 360°調整します。
3. スタンドを適切な位置に調整し、モニターを横向きにしてテーブルに置きます。
4. スタンドを適切な位置に調整し、モニターを縦向きにしてテーブルに置きます。
5. モニターを安定して置くために、スタンドが適切に調整されているかモニターを置く前に確認します。



# 製品概要

## PRO MP161 (3PB7)

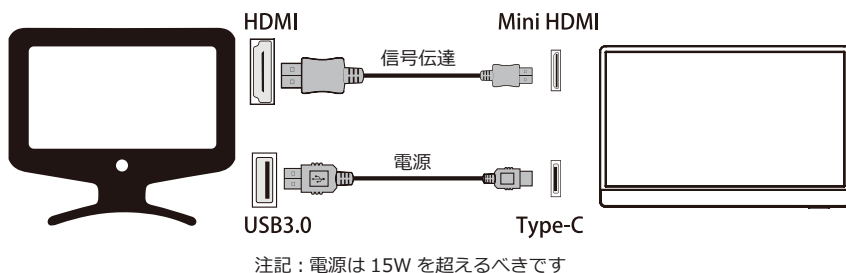


①	電源ボタン
②	アップキー / ダウンキー
③	タイプ C ポート
④	タイプ C ポート
⑤	ミニHDMIポート

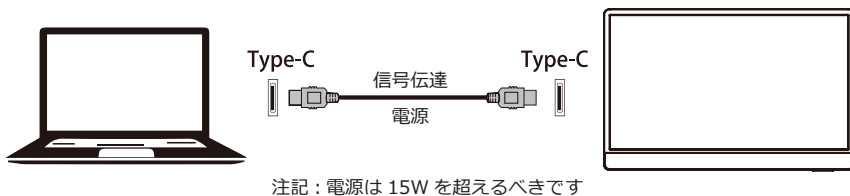
**HDMI**  
HIGH-DEFINITION MULTIMEDIA INTERFACE

## 他のデバイスへの接続

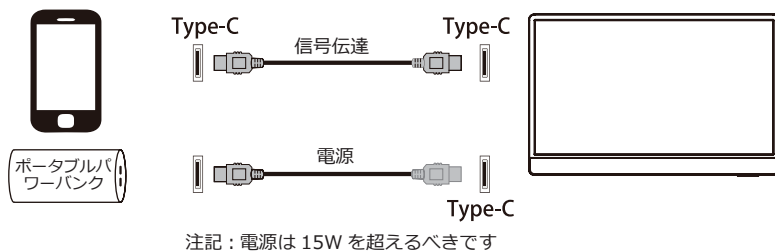
### 1 PC の HDMI ポート接続



### 2 ノートブックのタイプ C ポートの接続



### 3 携帯電話のタイプ C ポートの接続



電源に使用するタイプ C ケーブルは、LPS の要件を満たすこと。

# オンスクリーン・ディスプレイの設定

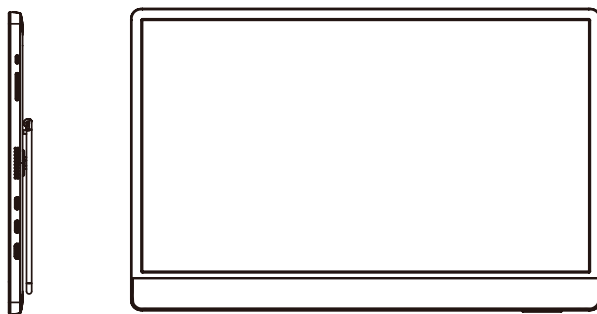
本章では、オンスクリーン・ディスプレイの設定に関する情報を提供します。



情報はすべて、事前の通知なしに変更されることがあります。

## オンスクリーン・ディスプレイ・キー

本製品にはいくつかのオンスクリーン・ディスプレイ・キーが付いています。これにより、オンスクリーン・ディスプレイ (OSD) メニューを操作することができます。



- ① 電源 ON/OFF キー兼 OK キー
- ② LED インジケータ

- ③ アップキー
- ④ ダウンキー

### ① 電源ON/OFFキー兼OKキー:

[1-1 電源オフ時、このキーを1秒間長押しして電源をオンにします]

[1-2 OSDモードがオンになっていないとき、このキーを1秒間長押しして電源をオフにします]

[1-3 OSDモードがオンになっていないとき、このキーを押してオンスクリーン・ディスプレイを表示させます]

[1-4 OSDが表示されているとき、このキーを押してサブメニューを入力します]

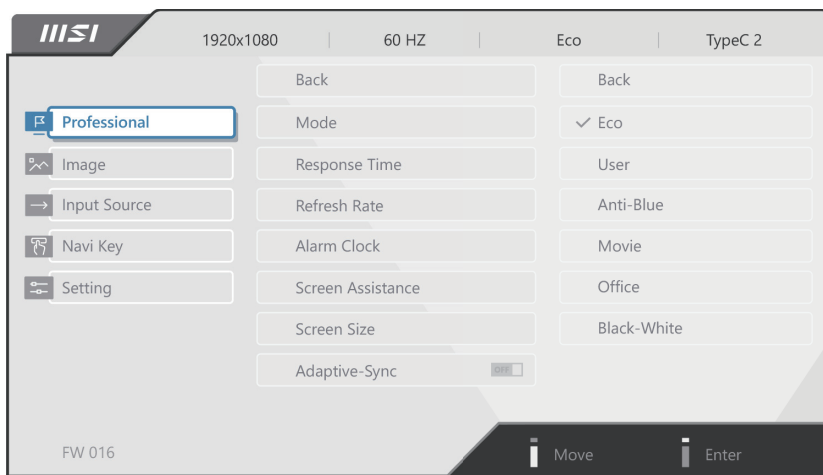
[1-5 OSDが表示されているとき、このキーを1秒間長押ししてOSDを終了します。再度1秒間長押しして電源を切ります]

### ② LEDインジケータ: [点灯: 正常動作状態、点滅: 省電力待機状態]

### ③ アップキー: [OSD使用時: 上方向に移動して選択します、またはプログレスバーを進めます。OSDを使用していないとき: ショートカットキーを設定して使用することができます]

### ④ ダウンキー: [OSD使用時: 下方向に移動して選択します、またはプログレスバーを戻します。OSDを使用していないとき: ショートカットキーを設定して使用することができます]

# オンスクリーン・ディスプレイのメニュー



## プロフェッショナル

レベル 1 メニュー	レベル 2-3 メニュー	詳細	
Mode (モード)	ECO	<ul style="list-style-type: none"> <li>• [アップ]または[ダウン]を押して、モードを選択およびレビューします。</li> <li>• OKを押して、選択したモードを有効にします。</li> </ul>	
	User (ユーザー)		
	Anti-Blue (アンチブルー)		
	Movie (ムービー)		
	Office (オフィス)		
	Black-White (白黒)		
Response Time (応答時間)	Normal (ノーマル)	<ul style="list-style-type: none"> <li>• [応答時間]はいずれのモードでも調整できます。</li> </ul>	
	Fast (速い)		
	Fastest (最速)		
Refresh Rate (リフレッシュレート)	Location (位置)	Left Top (左上)	<ul style="list-style-type: none"> <li>• [リフレッシュレート]の位置は、初期設定で[左上]に設定されています。オンスクリーン・ディスプレイのメニューで[位置]を調整することができます。OKを押して、[リフレッシュレート]の選択した位置を有効にします。</li> <li>• モニタは、オペレーティングシステムの[リフレッシュレート]のプリセットで動作します。</li> </ul>
		Right Top (右上)	
		Left Bottom (左下)	
		Right Bottom (右下)	
	OFF (オフ)		
	ON (オン)		



レベル1メニュー	レベル2-3メニュー		詳細
Alarm Clock (目覚まし時計)	Location (位置)	Left Top (左上)	<ul style="list-style-type: none"> <li>アラーム時間を設定し、OKを押してタイマーを有効にします。</li> <li>[目覚まし時計]の位置は、初期設定で[左上]に設定されています。必要に応じて[位置]を調整することができます。</li> </ul>
		Right Top (右上)	
		Left Bottom (左下)	
		Right Bottom (右下)	
	OFF (オフ)		
	15:00	00:01 ~ 99:59	
	30:00		
45:00			
60:00			
Screen Assistance (スクリーンアシスタンス)	Eye-Q Check (Eye-Q チェック)	OFF (オフ)	<ul style="list-style-type: none"> <li>[オフ]を選択して[Eye-Q チェック]機能をオフにします。</li> <li>[アムスラーグリッド]を選択して網膜の中心の見え方をテストします。</li> <li>[非点収差]を選択して非点収差の視覚をテストします。</li> <li>[姿勢の矯正]を選択して、姿勢を矯正します。</li> </ul>
		Amsler Grid (アムスラーグリッド)	
		Astigmatism (非点収差)	
		Posture Correction (姿勢の矯正)	
Screen Size (画面サイズ)	Auto (オート)		<ul style="list-style-type: none"> <li>[画面サイズ]を調整します。</li> <li>初期設定は[オート]です。</li> </ul>
	4:3		
	16:9		
Adaptive-Sync	OFF (オフ)		<ul style="list-style-type: none"> <li>Adaptive-Syncは、スクリーンティアリングを防ぎます。</li> </ul>
	ON (オン)		

## イメージ

レベル1メニュー	レベル2-3メニュー	詳細
Brightness (明るさ)	0-100	<ul style="list-style-type: none"> <li>周囲の光量に合わせて[明るさ]を適切に調整します。</li> <li>HDCRがオンになると、[明るさ]の色がグレーに変わり使用できなくなります。</li> </ul>
Contrast (コントラスト)	0-100	<ul style="list-style-type: none"> <li>[コントラスト]を適切に調整して、視聴時の目の負担を和らげます。</li> </ul>
Sharpness (鮮明さ)	0-5	<ul style="list-style-type: none"> <li>[鮮明さ]は、画像の鮮明さと詳細を改善します。</li> </ul>

レベル1 メニュー	レベル2-3 メニュー	詳細	
Image Enhancement (画像補正)	OFF (オフ)	<ul style="list-style-type: none"> <li>[ 画像補正 ] は、画像のエッジを協調して鮮明さを強調します。</li> </ul>	
	Weak (弱い)		
	Medium (中程度)		
	Strong (強い)		
	Strongest (最強)		
Low Blue Light (低ブルーライト)	OFF (オフ)	<ul style="list-style-type: none"> <li>[ 低ブルーライト ] はブルーライトから目を保護します。[ 低ブルーライト ] がオンになると、画面の色の寒暖が変わり、黄色の色合いになります。</li> <li>[ モード ] の設定を [ ブルーライト対策 ] にすると、[ 低ブルーライト ] が自動的にオンになります。</li> </ul>	
	ON (オン)		
HDCR	OFF (オフ)	<ul style="list-style-type: none"> <li>HDCR は、画像のコントラストを高めることで画質を向上させることができます。</li> <li>HDCR がオンになると、[ 明るさ ] の色がグレーに変わり使用できなくなります。</li> </ul>	
	ON (オン)		
Color Temperature (色温度)	Cool (クール)	<ul style="list-style-type: none"> <li>[ 色温度 ] は、初期設定で [ ノーマル ] に設定されます。</li> <li>[ アップ ] または [ ダウン ] を押して、モードを選択およびプレビューします。</li> <li>OK を押して、選択したモードを有効にします。</li> <li>[ カスタマイズ ] を選択し、[ 色温度 ] をカスタマイズすることができます。</li> </ul>	
	Normal (ノーマル)		
	Warm (暖かい)		
	Customization (カスタマイズ)		R (0-100)
			G (0-100)
B (0-100)			

## 入力信号

レベル1 メニュー	詳細
HDMI	<ul style="list-style-type: none"> <li>入力信号をリストから選びます。</li> <li>タイプ C <ul style="list-style-type: none"> <li>(1) 5Gbps (USB 3.1) の最大データ伝送速度をサポートします。</li> <li>(2) Power Delivery 電源供給に対応。対応入力電圧 : 5V/3A, 9V/3A, 12V/3A, 15V/3A。</li> <li>(3) 画像出力をサポート (最大解像度 : 1920 × 1080 @60Hz)。</li> </ul> </li> </ul> 最大通常負荷 : タイプ C 負荷 5V/0.6A、 タイプ C 負荷 9V/1A、 タイプ C 負荷 12V/1A、 タイプ C 負荷 15V/1A、 タイプ C 負荷 15V/2.6A。
TYPE-C1	
TYPE-C2	

レベル1 メニュー	レベル2 メニュー	詳細
Auto Scan (オートスキャン)	OFF (オフ)	<ul style="list-style-type: none"> <li>• ユーザーはNavi キーを使用して、入力信号 を以下の状態から選択することができます。</li> <li>• モニターが節電モードになっているときは、[オートスキャン]は[オフ]にセットされます。</li> <li>• 「信号なし」のメッセージがモニターに表示されます。</li> </ul>
	ON (オン)	



## Navi キー

レベル1 メニュー	レベル2 メニュー	詳細
Up (アップ) Down (ダウン)	OFF (オフ)	<ul style="list-style-type: none"> <li>• Navi キーのすべての項目はオンスクリーン・ディスプレイのメニューで調整できます。</li> </ul>
	Brightness (明るさ)	
	Mode (モード)	
	Alarm Clock (目覚まし時計)	
	Input Source (入力信号)	
	Refresh Rate (リフレッシュレート)	
	Info.On Screen (画面上の情報)	
	Audio Volume (音量)	

## 設定

レベル1メニュー	レベル2メニュー	詳細
Language (言語)	中国語(繁体字)	<ul style="list-style-type: none"> <li>• [言語] は初期設定で [英語] に設定されています。</li> <li>• OK を押して、選択した [言語] を有効にします。</li> <li>• [言語] の設定は独立しています。ユーザー定義言語が初期設定言語に置き換わります。[リセット] が [はい] に設定されている場合、[言語] の設定は変更されません。</li> </ul>
	英語	
	フランス語	
	ドイツ語	
	イタリア語	
	スペイン語	
	韓国語	
	日本語	
	ロシア語	
	ポルトガル語	
	中国語(簡体字)	
	インドネシア語	
	トルコ語	
	(さらに多くの言語に対応する予定です)	
Transparency (透明度)	0~5	<ul style="list-style-type: none"> <li>• [透明度] はどのモードでも調整できます。</li> </ul>
OSD Time Out (OSDタイムアウト)	5~30 s	<ul style="list-style-type: none"> <li>• [OSD タイムアウト] はいずれのモードでも調整できます。</li> </ul>
Power Button (電源ボタン)	OFF (オフ)	<ul style="list-style-type: none"> <li>• 電源ボタンが [オフ] に設定されている場合、[電源ボタン] を押してモニタをオフにすることができます。</li> </ul>
	Standby (待機)	<ul style="list-style-type: none"> <li>• 電源ボタンが [待機] に設定されている場合、[電源ボタン] を押してパネルとバックライトをオフにすることができます。</li> </ul>
Info.On Screen (画面の情報)	OFF (オフ)	<ul style="list-style-type: none"> <li>• モニタのステータス情報が画面の右側に表示されます。</li> </ul>
	ON (オン)	<ul style="list-style-type: none"> <li>• [画面の情報] をオンまたはオフに設定できます。初期設定で [オフ] に設定されています。</li> </ul>
Audio Volume (音量)	0-100	<ul style="list-style-type: none"> <li>• [音量] はどのモードからでも操作することができます。</li> </ul>
Reset (リセット)	YES (はい)	<ul style="list-style-type: none"> <li>• いずれのモードでも、オンスクリーン・ディスプレイの設定を初期設定に [リセット] することができます。</li> </ul>
	NO (いいえ)	

# 仕様

モデル番号	PRO MP161 (3PB7)	
サイズ	15.6 インチ	
パネルタイプ	IPS	
解像度	1920 × 1080 @60Hz	
アスペクト比	16:9	
明るさ (ニット)	250 ニット (タイプ)	
コントラスト	600:1	
リフレッシュレート	60Hz	
応答時間	4ms (Min.)	
入力源インターフェイス	<ul style="list-style-type: none"> <li>• ミニ HDMI ポート × 1</li> <li>• タイプ C ポート × 2</li> </ul>	
I/O	<ul style="list-style-type: none"> <li>• ミニ HDMI ポート × 1</li> <li>• タイプ C ポート × 2</li> </ul>	
画角	170° (H)、170° (V)	
表面処理	アンチグレア	
表示色	262K	
電源入力源	5V-20V  3A	
電源出力源	5V-15V  2.6A	
寸法 (W × H × D)	362.26 × 232.92 × 10.8 mm	
重量	0.75kg ( 正味重量 ) / 1.90kg ( 総重量 )	
周囲条件	動作条件	• 温度 :0° C~40° C
		• RH:20%~90%、非凝縮
		• 高度 :0~5000m
	保存方法	<ul style="list-style-type: none"> <li>• 温度 : -20° C~60° C</li> <li>• RH:10%~90%、非凝縮</li> </ul>

\* CIE1976 規格でテスト済み。

# 表示モードプリセット



**注意**

情報はすべて、事前の通知なしに変更されることがあります。

標準	解像度		PRO MP161 (3PB7)		
			HDMI	TYPE-C1	TYPE-C2
VGA	640 × 480	@60Hz	V	V	V
		@67Hz	V	V	V
Dos-Mode	720 × 480	@60Hz	V	V	V
	720 × 576	@50Hz	V	V	V
SVGA	800 × 600	@56Hz	V	V	V
		@60Hz	V	V	V
XVGA	1024 × 768	@60Hz	V	V	V
SXVGA	1280 × 1024	@60Hz	V	V	V
WXGA+	1440 × 900	@60Hz	V	V	V
WSXGA+	1680 × 1050	@60Hz	V	V	V
Full HD	1920 × 1080	@60Hz	V	V	V

モード	ビデオ解像度		PRO MP161 (3PB7)		
			HDMI	TYPE-C1	TYPE-C2
480p	640 × 480P	@60Hz	V	V	V
	720 × 480P		V	V	V
720p	1280 × 720P	@50Hz	V	V	V
		@60Hz	V	V	V
1080P	1920 × 1080P	@50Hz	V	V	V
		@60Hz	V	V	V

## お困りのときは

LED 電源インジケータが ON になりません。

- モニターの電源ボタンを再度押してください。
- モニターの電源ケーブルが適切に接続されているか確認してください。

画面に表示されません。

- お使いのパソコンやグラフィックカードが適切にインストールされているか確認してください。
- お使いのパソコンや本モニターの電源がコンセントに正常に差し込まれているか確認してください。
- モニターの信号ケーブルが正常に接続されているか確認してください。
- お使いのパソコンが待機モードになっているかもしれません。お使いのパソコンのキーボードで何かキーを押して、本モニターを起動させてください。

モニターの表示がずれています。また、表示されているサイズが正常ではありません。

- ディスプレイの初期設定時のモードを参照してください。また、お使いのパソコンの表示設定を本モニターの設定と適合する設定に変更してください。

Plug & Play が使用できません。

- モニターの電源ケーブルが適切に接続されているか確認してください。
- モニターの信号ケーブルが正常に接続されているか確認してください。
- お使いのパソコンやグラフィックカードが Plug & Play 対応の機種か確認してください。

画面上のアイコン、フォントや画面全体がぼやけています。また、色の表示に問題があります。

- 延長ビデオケーブルなどは一切使用しないでください。
- 明るさとコントラストを調整してください。
- RGB や 色温度を調整してください。
- モニターの信号ケーブルが正常に接続されているか確認してください。
- 信号ケーブルのコネクターのピンが曲がっている部分がないか確認してください。

モニターが光ったり波打ったりします。

- お使いのパソコンの画面リフレッシュレートを本モニターの仕様と適合する設定に変更してください。
- グラフィックカードドライバーを最新のものにしてください。
- 電波障害 (EMI) を引き起こす可能性のある電子機器から距離を取ってモニターを使用してください。

# 安全上の注意

- これらの安全上の注意事項を注意深くお読みください。
- モニタまたはユーザーマニュアルに記載されているすべての注意および警告に注意してください。
- メンテナンスができるのは資格のある技術者のみです。

## 電源供給

- 本機器の電源を電源ソケットに差し込む前に、電源の供給電圧が安全域にあり、適切に100~240Vに調整されていることを確認してください。
- 電源ケーブルが3ピンプラグの場合は、安全使用のためのアースピンを覆わないでください。お使いのパソコンの電源は、アース付き電源ソケットに差し込んで使用してください。
- 使用する場所の電源供給システムが、定格電圧120Vまたは240V及び定格電流20A(最大値)のブレーカーを備えていることを確認してください。
- 本機器を長時間使用しない場合は、電源ケーブルを抜くか、電源ソケットのスイッチをオフにするなどして、待機電力を消費しないようにしてください。
- 電源ケーブルが差し込まれているときは、ケーブルを足で踏まないようにしてください。電源ケーブルの上に物を置かないでください。
- 本製品に電源アダプターが付属している機種は、本機器に使用可能なMSI製のACアダプターのみを使用してください。

## バッテリー

本製品にバッテリーが付属している機種は、特別な注意を向けてください。

- バッテリーの不適切な交換により、爆発のおそれがあります。メーカーが交換用に推奨する同一の電池製品または互換可能な電池製品のみを使用してください。
- バッテリーを火気やオープンの中に入れてください。また、バッテリーの分解・損傷をしないでください。爆発のおそれがあります。
- バッテリーを高温環境または非常に低気圧の環境に置かないでください。バッテリーの爆発や、バッテリーから引火性のある液体やガスが漏れ出す危険性があります。
- バッテリーを誤飲しないようにしてください。コイン型またはボタン型バッテリーを誤飲すると、体内に深刻な火傷を及ぼし、死亡するおそれがあります。使用済みのバッテリーや交換用のバッテリーはお子様の手の届かないところに保管してください。

欧州連合:



バッテリー、バッテリーパック、蓄電池は分類外の家庭ごみとして処分することはできません。地域の法制度や法令に従い、公共の廃品回収制度を利用して、バッテリーの返却、リサイクル、処分を行ってください。

BSMI:



使用済みのバッテリーはリサイクルしてください

より確かな環境保護を行う観点から、使用済みのバッテリーは他の廃棄物とは別に回収しリサイクルや特別な処理を行う必要があります。

米国カリフォルニア州:



ボタン型バッテリーは過塩素酸塩を含んでいる場合があります。リサイクルや処分を行う際には、特別な処理を行う必要があります。

詳しくはこちらのサイトをご覧ください: <https://dtsc.ca.gov/perchlorate/>



## 環境

- 本製品の熱による障害やオーバーヒートを防ぐため、本製品を柔らかく安定しない場所に置いたり、本製品の換気口を塞いだりしないでください。
- 本製品は、硬く平らで安定している平面のみに置いて使用してください。
- 本製品が落下しないように、机、壁、室内の動かない物に本製品を固定できる落下防止の取付具を使用し、本製品をしっかりと取り付け、安全に使用位置に収まるようにしてください。
- 火災や感電を防ぐため、モニタを湿気の多い場所や高温の場所から遠ざけてください。
- 保護温度が 60° C を超える、あるいは -20° C 未満である環境、またはモニタが破損する可能性がある環境にモニタを置かないでください。
- 最大作動温度は約 40° C です。
- モニタをきれいにする前に、電源プラグを外します。柔らかい布を使ってモニタをきれいにします。化学クリーナーは使わないでください。モニタの開口部に液体を入れしないでください。さもないければ、デバイスの損傷または感電につながる可能性があります。
- 強力な磁気または高電圧の物体からモニタを遠ざけてください。
- 次のいずれの場合も、サービス担当者に連絡してモニタを修理します。
  - 電源ケーブルまたはプラグが損傷している。
  - 液体がモニタに侵入しています。
  - モニタが湿っています。
  - モニタが正常に動作しないか、ユーザーマニュアルの指示に従って正しく操作しない。
  - モニタが落下して破損する。
  - モニタが明らかに破損する。

# ドイツ Rheinland TÜV 認証取得

## ドイツ Rheinland TÜV の低ブルーライト認証

ブルーライトは目を疲労させ不快感をもたらすことが証明されています。MSI はドイツ Rheinland TÜV の低ブルーライト認証取得済のスクリーンを提供し、ユーザーが快適なスクリーン使用と目の保護を保証します。以下のスクリーン使用に関する指示を読み、長期的にブルーライトを浴びたときに目にかかる症状を和らげましょう。



Low Blue Light  
(Hardware  
Solution)

[www.tuv.com](http://www.tuv.com)

- スクリーンを視聴する際は、画面から目を 50~70cm 離し、画面の中心は視線より少し下に位置するように位置を調整します。
- 長時間スクリーンを使用する必要があるときは、ときどき意識的にまばたきをすると目の疲労を軽減することに役立ちます。
- 2 時間ごとに 20 分の休憩を取ってスクリーンを使用します。
- 休憩中は、画面から目を離し、最低 20 秒間遠くにあるものを眺めます。
- 休憩中、体のストレッチを行い、疲労や体への負担をやわらげます。
- 低ブルーライトのオプションを選択します。

## ドイツ Rheinland TÜV 画面のちらつき無の認証取得

- TÜV Rheinland は本製品のテストを行いし、本製品が人間の目に対し可視または不可視のちらつきを起こし使用者の目を疲労させないかを検査しました。
- TÜV Rheinland は検査項目を定義し、様々な周波数帯の最小基準値をリスト化しました。検査項目は国際的に使用される基準や業界共通の基準を根拠とし、それらの基準よりもさらに厳格な基準を TÜV Rheinland の検査項目は採用しています。
- 本製品は、上記の基準に従い研究所で検査を受けています。
- 「ちらつき無」というキーワードは、本製品が、多種の明るさの設定で使用しても、0~3000Hz の周波数帯域の基準で定義されている可視または不可視のちらつきがないことを証明しています。
- アンチ・モーション・ブラーまたは MPRT がオンになると、モニターのちらつき無の機能がストップします。(アンチ・モーション・ブラーまたは MPRT 機能が搭載されているかは機種に依ります。)



Flicker Free

[www.tuv.com](http://www.tuv.com)

## ENERGY STAR 認証取得

ENERGY STAR は、省エネルギー向上の目的で、アメリカ合衆国環境保護庁およびアメリカ合衆国エネルギー省が設立した事業です。本製品は「工場出荷時」の ENERGY STAR の基準に合格しています、これにより省エネルギーの目的が達成されています。工場出荷時の映像設定を変更やその他の機能をオンにすることは、電力消費を増やします。それは ENERGY STAR の評価取得するために守るべき基準をオーバーすることにもなり得ます。



ENERGY STAR について詳しく知るには、こちらをご覧ください  
<https://www.energystar.gov/>.

# 規制情報

## CE 準拠

本機器には試験が実施され、電磁互換性 (EMC) 指令 (2014/30/EU)、低電圧指令 (2014/35/EU)、エネルギー関連製品 (ErP) 指令 (2009/125/EC)、および RoHS 指令 (2011/65/EU) に準拠し、また、欧州規格が認める欧州機器規格の適合性基準に適合します。



## FCC-B 無線周波数干渉宣言

この機器はテスト済みであり、FCC 規則のパート 15 に指定されたクラス B デジタルデバイスの制限に準拠していることが確認されています。これらの規制では、住宅地での設置において有害な干渉に対する合理的な保護を設けるように規定しています。この機器は、無線周波数エネルギーを発生、使用、および放射することがあり、指示に従って取り付けおよび使用されないと、無線通信に有害な干渉を引き起こす可能性があります。ただし、取り付け方によっては、干渉が発生しないという保証はできません。この機器がラジオやテレビの受信に有害な干渉を引き起こして、機器の電源をオン/オフすることがあります。ユーザーには、次の 1 つ以上の方法によって干渉を修正することをお勧めします。



- 受信アンテナの向きを変えたり、位置を変えたりします。
- 機器と受信機の距離を離します。
- 別の受信機が接続されている回路とは異なる回路の電源コンセントに機器を接続します。
- 販売店またはテレビやラジオに経験豊富な技術者に相談してください。

### 宣言 1

コンプライアンスを担当する当事者の明示的な許可なしに変更または修正すると、ユーザーは機器を使用できなくなります。

### 宣言 2

放射制限に適合するために、シールド接続ケーブルおよび交流電源コード (ある場合) を使用する必要があります。

本機器は、FCC 規則第 15 部の要件に適合します。その操作は、次の 2 つの条件を満たします：

1. この機器は有害な干渉を引き起こしません、および
2. この機器は、異常な操作につながる可能性のある干渉を含む、受信した干渉に耐えることができなければなりません。

## WEEE 宣言

欧州連合は、電気電子機器の廃棄に関する指令 (指令 2012/19/EU) を策定しました。これは、「電気電子機器」が都市ごみとして処分されなくなり、関連する電子機器のすべての製造業者が耐用年数の終わりに製品をリサイクルすることを明示的に規定している。



## 化学物質情報

EU REACH 規則 (規則 (EC) No. 1907/2006) など、化学物質規制に準拠して、MSI は、製品に含まれる化学物質の情報の入手先：<https://csr.msi.com/global/index>

## 製品に含まれる危険物質の名称および内容

部品	危険物質					
	Pb	Hg	Cd	Cr (VI)	PBB	PBDE
PCBA*	×	○	○	○	○	○
LCD 画面	×	○	○	○	○	○
ケーブル/コネクタ	×	○	○	○	○	○
出力/入力デバイス	×	○	○	○	○	○
スピーカー	×	○	○	○	○	○
金属製構成部品	×	○	○	○	○	○
プラスチック構成部品/その他	○	○	○	○	○	○
付属品 (例:電源コード)	×	○	○	○	○	○

このフォームは、SJ/T 11364 に従って作成されています。

○：該当する部品のすべての均質材料における危険物質の含有量が、GB/T 26572 で指定された制限を下回っていることを示します。

×：対応する部品の少なくとも 1 つの均質材料中にあるこの有害物質の含有量が、GB/T 26572 で指定された制限を超えているが、すべての部品が RoHS の要件に準拠していることを示しています。

\* PCBA: 印刷回路基板およびそれを構成する部品を含みます。

\*\* 環境にやさしい使用期間マークがバッテリーに設けられている場合、そのマークが優先します。

■ 毒性または危険物質または要素の上記リストは、各型式の部品の違いによって異なります。

■ 環境にやさしい使用期間マークが製品の一部に設けられている場合、そのマークが優先します。

### 環境に優しい使用期間の説明



この電気製品および電子製品には、複数の危険物質が含まれています。環境にやさしい使用期間内に安全に使用することができ、この期間後、リサイクルに回収されます。

### 廃棄対象の電気・電子製品のリサイクルに関する規制のヒント

環境を保護するために、この製品を必要としなくなったとき、または耐用年数の終わりに、廃棄対象の電気・電子製品に関する適用可能な法律および規制に従って、リサイクルの認定資格を得て、現地のリサイクル団体に送ってください。

## グリーン製品の特徴

- この機器を使用中またはアイドル状態では、エネルギー消費を削減できます。
- 危険物質の使用は、環境や健康への害を軽減するために制限されています。
- 簡単に分解およびリサイクルすることができます。
- リサイクルは、天然資源の消費を減らすことが奨励されています。
- 製品の耐用寿命は、製品のアップグレードで簡単に延長することができます。
- 固体廃棄物を削減するためにリサイクル戦略が採用されています。

## 環境方針

- この機器とその部品は、再利用およびリサイクルできるように設計されています。したがって、耐用年数の終わりに家庭ごみとして廃棄しないでください。
- サービス寿命の終わりに製品をリサイクルおよび廃棄するには、現地の認可リサイクル事業組織にお問い合わせください。
- リサイクルの詳細については、MSI ウェブサイトにアクセスし、お近くの販売業者をお探してください。
- MSI 製品の廃棄物処理、回収、リサイクル、分解については、gpcontdev@msi.com までメールでお問い合わせください。



## 警告！

画面を使い過ぎると、画像が損なわれることがある。

## 提案：

1. 30 分ごとに 10 分間休ませてください。
2. 2 歳未満のお子様には、画面を見せないようにしてください。2 歳以上のお子様には、毎日 1 時間以上、画面を見せないようにしてください。

## 著作権および商標に関する宣言

Copyright © Micro-Star INT'L CO., LTD. MSI のロゴは、Micro-Star INT'L CO., LTD. によって登録および所有されています。本書に記載されている他のすべての商標は、それぞれの所有者に帰属します。本書は慎重に作成しましたが、内容の正確性を保証するものではありません。当社の製品は継続的に改善されます。したがって、通知なしに変更されることがあります。

## テクニカルサポート

製品に問題が発生し、ユーザーマニュアルを読んでも解決しない場合は、販売店にお問い合わせください。詳細は、MSI のウェブサイトをご覧ください：<https://www.msi.com/support/>。