



Série MAG

Boîtier PC

MAG FORGE 320R AIRFLOW

MAG FORGE 120A AIRFLOW

Guide d'utilisation

Table des matières

Caractéristiques	3
Accessoires.....	5
Caractéristiques du boîtier (320R)	6
Caractéristiques du boîtier (120A).....	7
Vue de côté et de face.....	8
E/S et Boutons (320R).....	9
E/S et Boutons (120A)	10
Retrait des panneaux latéraux	11
Retrait du panneau avant	12
Installation de la carte mère	13
Installation de la carte graphique	14
Installation du SSD et du disque dur (320R)	15
Installation du SSD et du disque dur (120A).....	16
Installation du bloc d'alimentation.....	17
Connexion E/S du panneau supérieur.....	18
Connexion du panneau de contrôle (320R)	19
Connexion du panneau de contrôle (120A).....	21
Informations générales	22

Caractéristiques

Comparaison des principales différences

Nom de produit	MAG FORGE 320R AIRFLOW	MAG FORGE 120A AIRFLOW
Dimensions (PxLxH)	472,5 x 210 x 498 mm	411,6 x 210 x 498 mm
Radiateur supérieur supporté	120 / 140 / 240 / 280 / 360 mm	120 / 240 mm
Ventilateur préinstallé	Haut : Non Avant : 3 x ventilateurs ARGB de 120 mm Arrière : 1 x ventilateur ARGB de 120 mm	Haut : 2 x ventilateurs Auto-RGB de 120 mm Avant : 3 x ventilateurs Auto-RGB de 120 mm Arrière : 1 x ventilateur Auto-RGB de 120 mm
Ventilateur latéral supporté	2 x 120 mm	Non
Longueur maximum du GPU	390 mm (Ventilateur avant préinstallé)	330 mm (Ventilateur avant préinstallé)
Baies de stockage	1 x SSD 2,5" 2 x Combo 3,5"/2,5"	3 x SSD 2,5" 2 x HDD 3,5"
Contrôleur LED	Contrôleur LED avec Mystic Light Sync	Contrôleur LED (Autonome)

Informations de base

Type de boîtier	Moyen Tour
Tailles des cartes mères supportées	ATX, Micro-ATX, Mini-ITX

Support ventilateur

Haut	3 x 120 mm ou 2 x 140 mm
Avant	3 x 120 mm ou 2 x 140 mm
Arrière	1 x 120 mm
Couvercle du bloc d'alimentation	2 x 120 mm

Slots d'extension

Slots PCIe	7 slots
------------	---------

Ports E/S et Boutons

Ports USB	2 x USB 3.2 Gen1 Type-A
Ports audio	1 x prise audio 1 x prise microphone
Boutons	1 x bouton de réinitialisation (120A / 320L) 1 x bouton d'alimentation 1 x bouton interrupteur LED (120A / 320R)



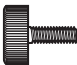





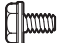


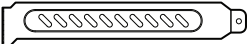
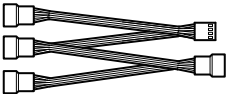
Espace du châssis

Longueur maximum du ventirad	160 mm
Radiateur avant supporté	120 / 140 / 240 mm
Bloc d'alimentation supporté	160 mm (sans baie HDD 3,5") 200 mm (sans baie HDD 3,5")

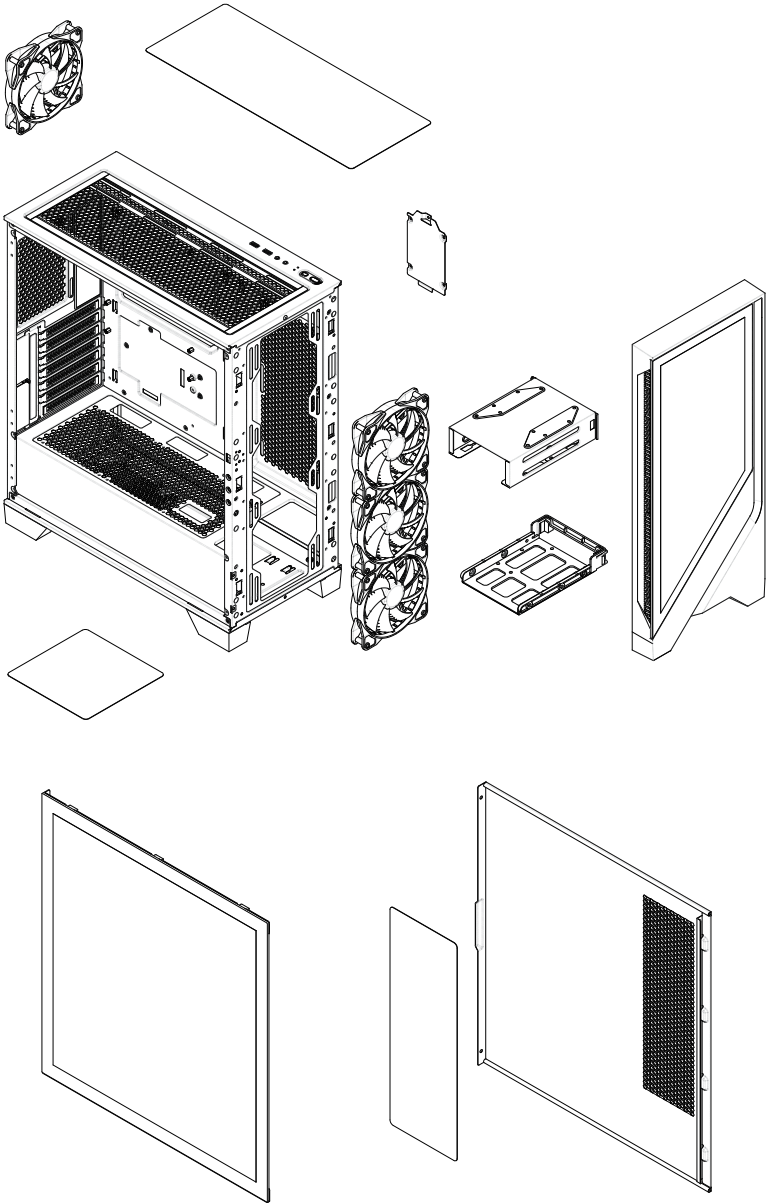
Matériaux

Métal	SPCC 0.5
Matériau du panneau avant	Maille fine + plastique
Panneau latéral gauche	Verre trempé de 4 mm
Filtre à poussière	Haut : Filtre magnétique Côté : Filtre magnétique Bas : Filtre plastique

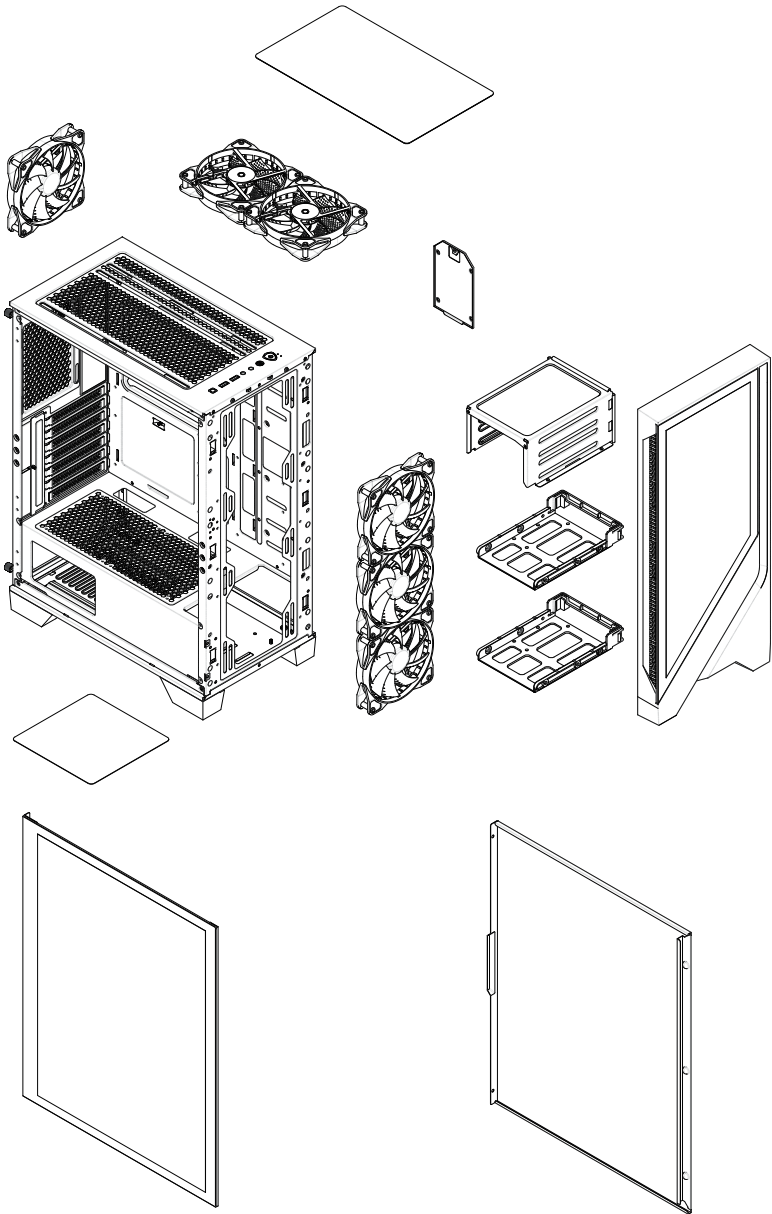
Accessoires

Élément	Nom / Quantité	Utilisé pour
	Attaches de câble x5	Gestion des câbles
 	Vis #6-32 10 mm x2	Fixation du plateau de lecteur
 	Entretoises #6-32 6,5 mm x4	Boulon de la carte mère
 	Vis M3 5 mm x20	Carte mère / SSD
 	Vis #6-32 6 mm x6	Fixer le bloc d'alimentation / la carte PCIe
 	Vis #6-32 5 mm x4	HDD 3,5"
	Couvercle du slot PCIe x2	Protection du slot PCI
	Câble répartiteur de ventilateur 1 à 4 x1 (pour 320R uniquement)	Connecter quatre ventilateurs

Caractéristiques du boîtier (320R)

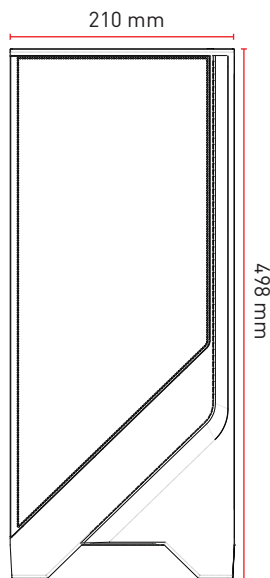
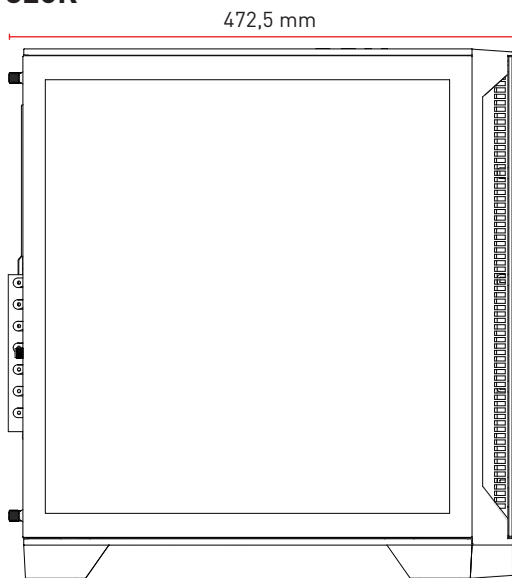


Caractéristiques du boîtier (120A)

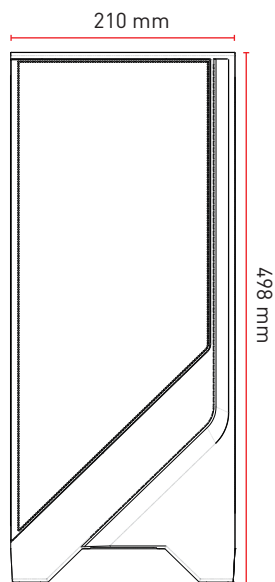
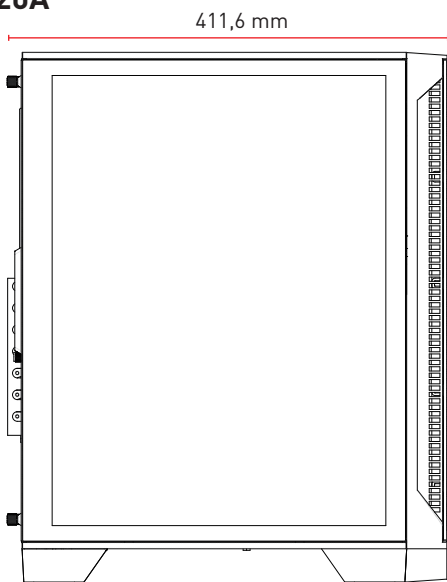


Vue de côté et de face

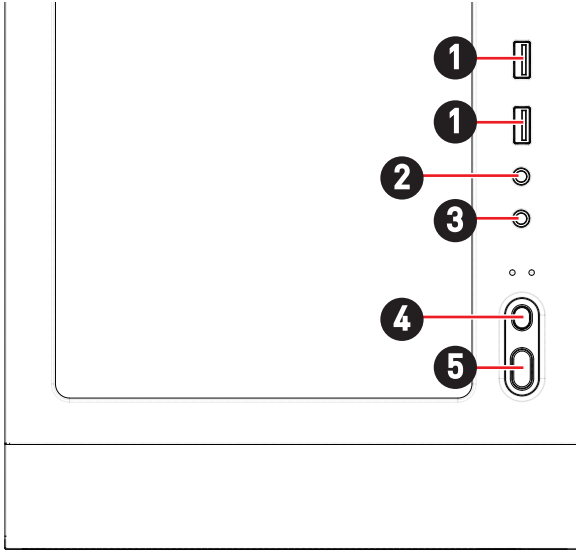
320R



120A

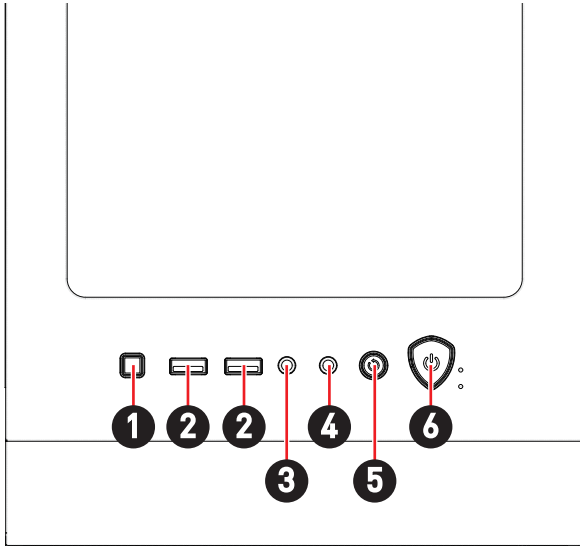


E/S et Boutons (320R)



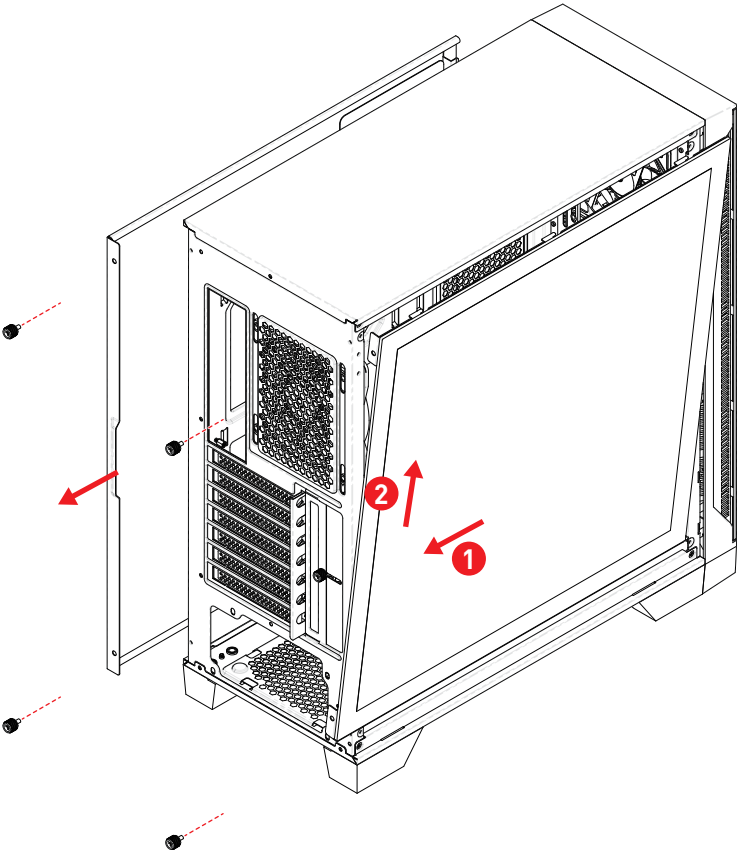
Élément	Description
1	Port USB 3.2 Gen 1 5 Gb/s Type-A
2	Prise microphone
3	Prise audio
4	Bouton interrupteur LED
5	Bouton d'alimentation

E/S et Boutons (120A)

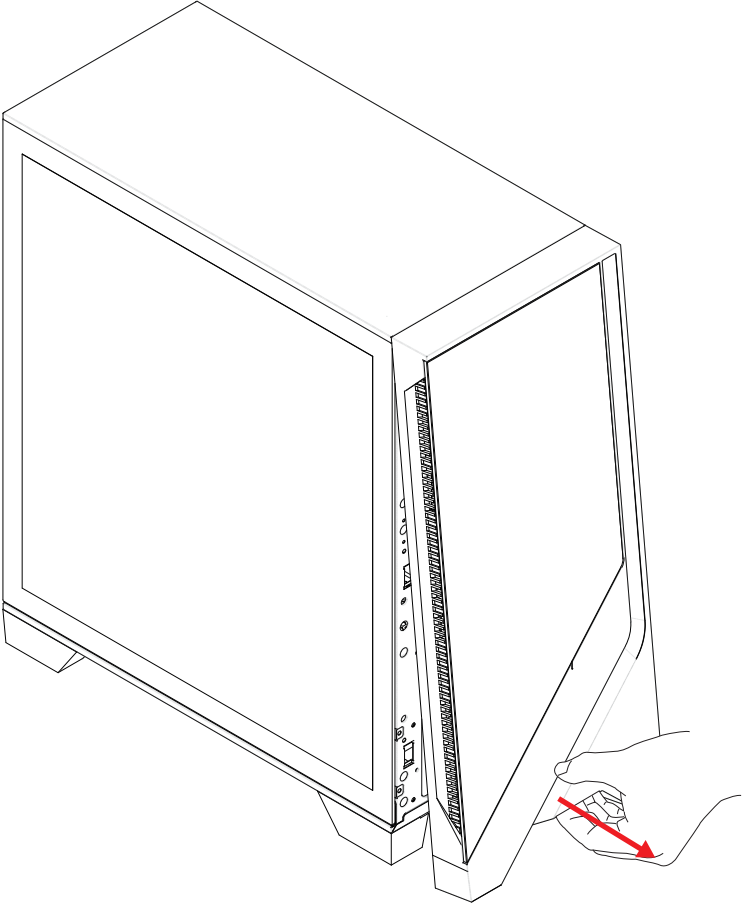


Élément	Description
1	Bouton interrupteur LED
2	Port USB 3.2 Gen 1 5 Gb/s Type-A
3	Prise microphone
4	Prise audio
5	Bouton de réinitialisation
6	Bouton d'alimentation

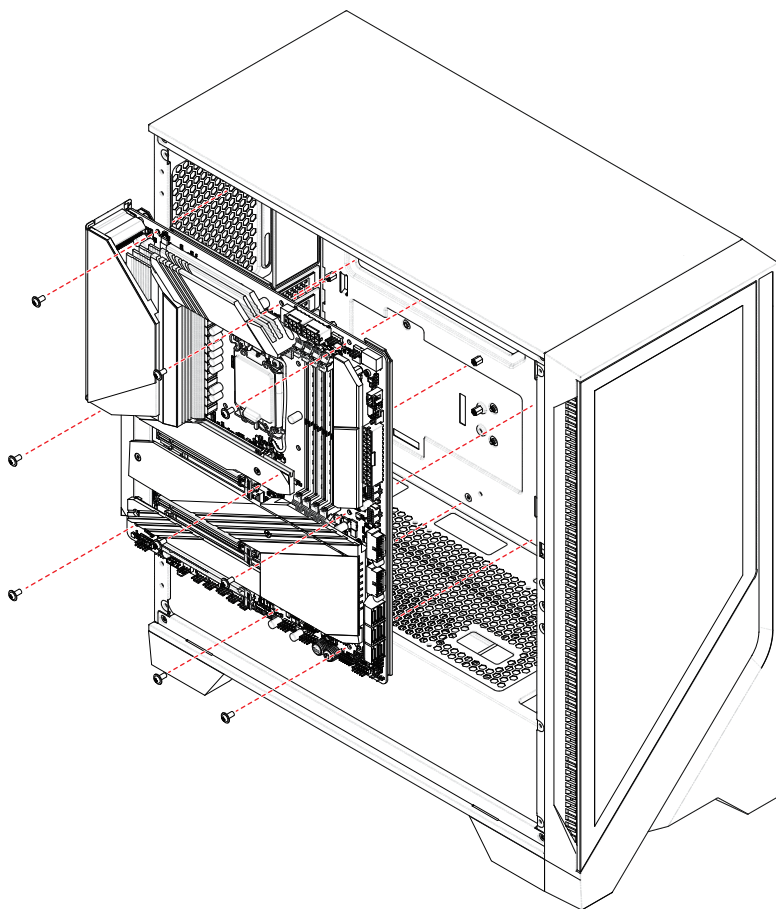
Retrait des panneaux latéraux



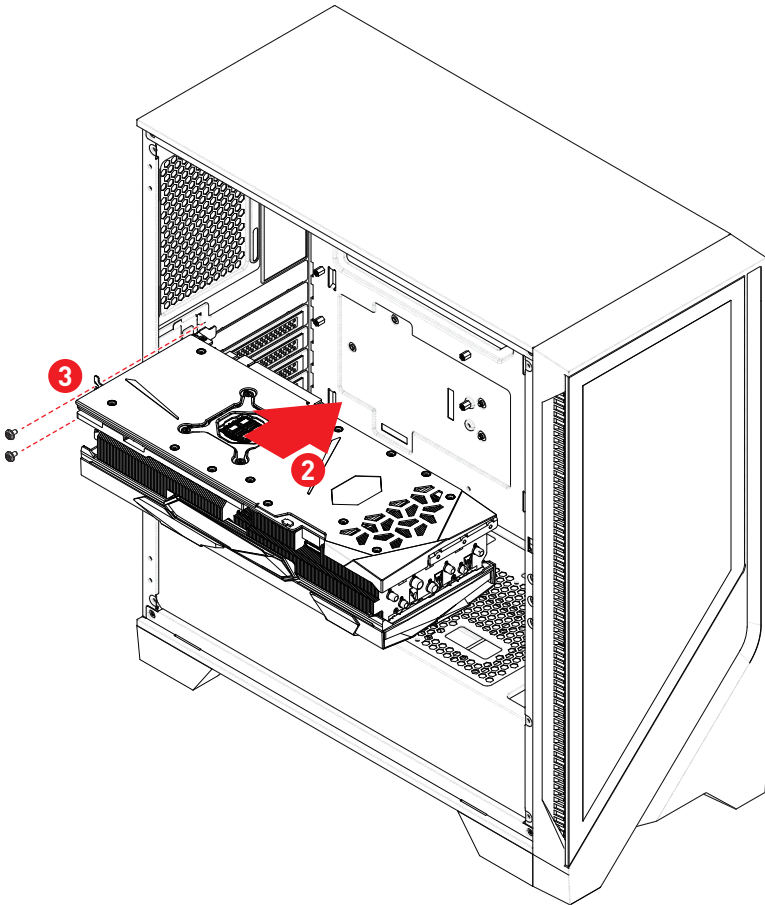
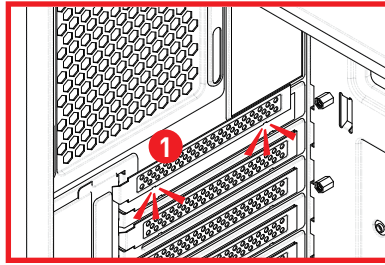
Retrait du panneau avant



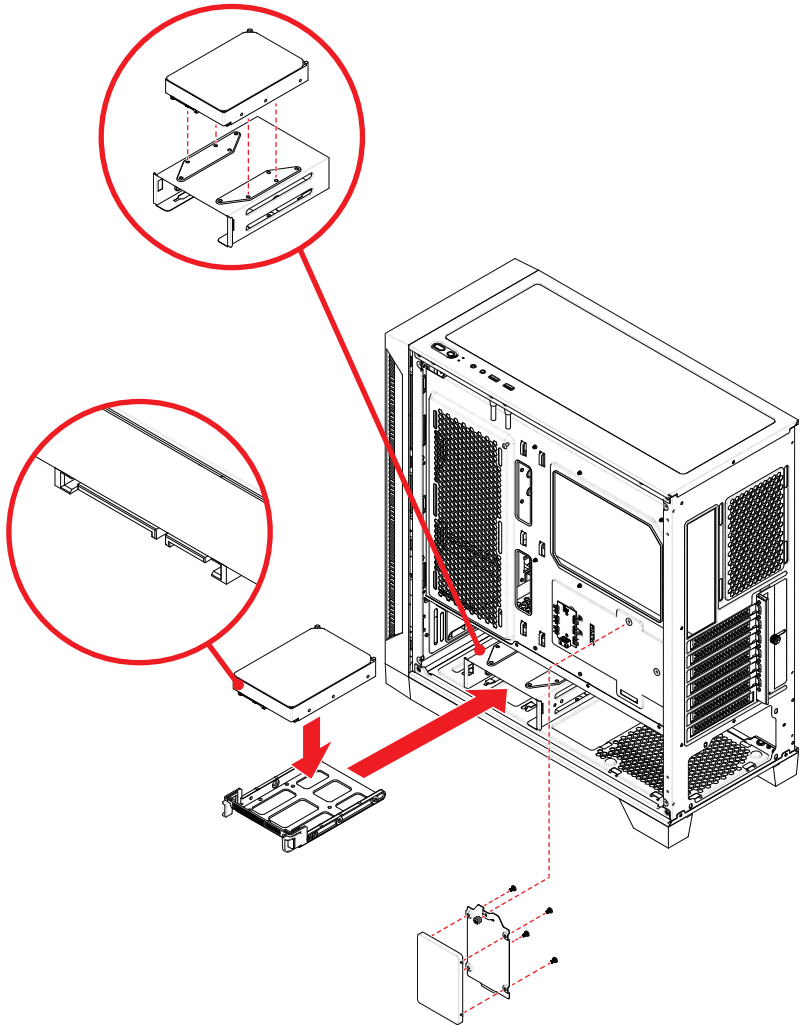
Installation de la carte mère



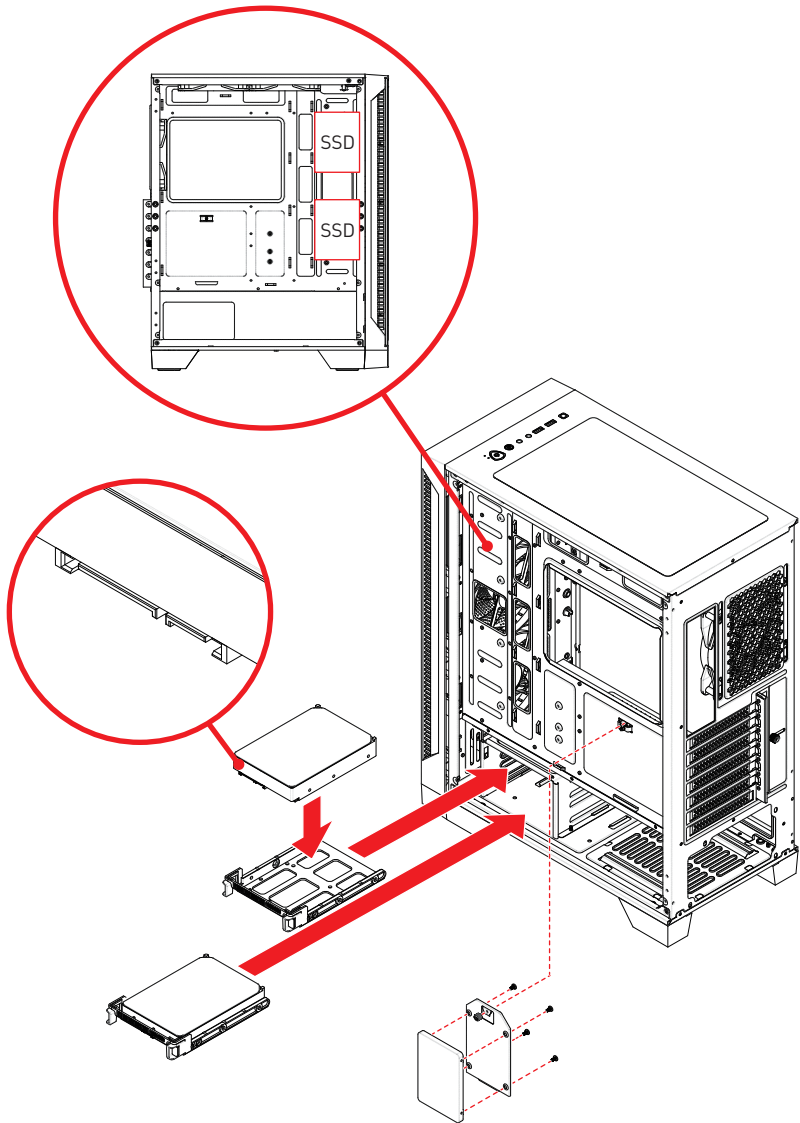
Installation de la carte graphique



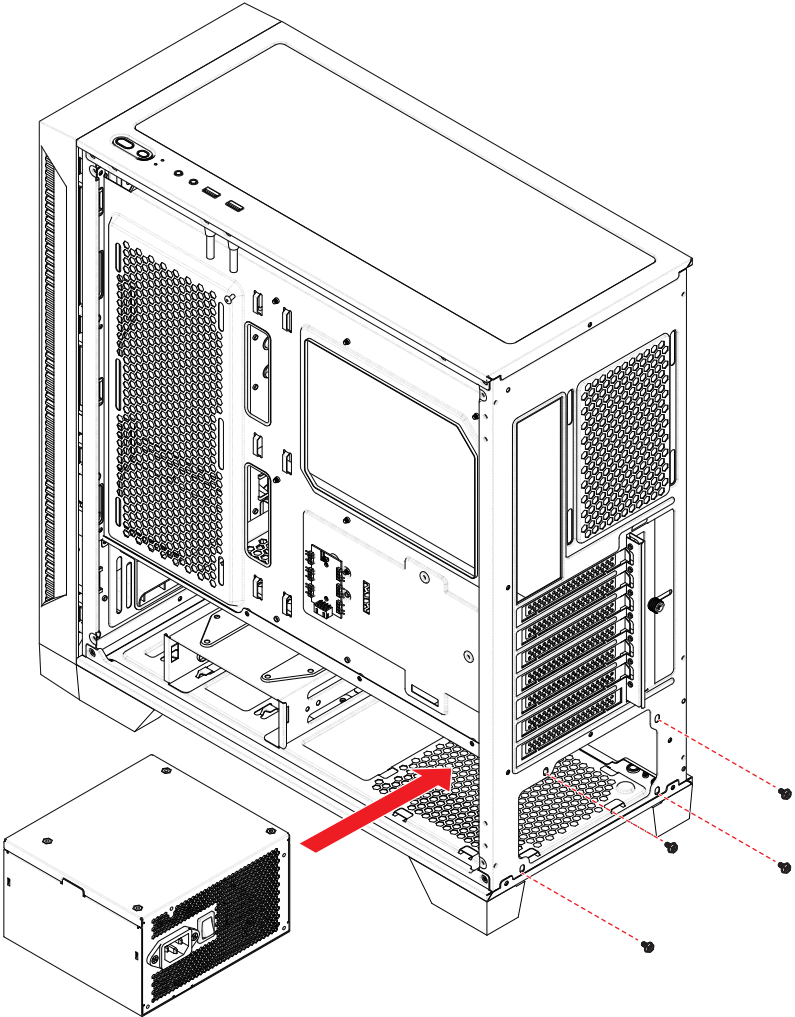
Installation du SSD et du disque dur (320R)



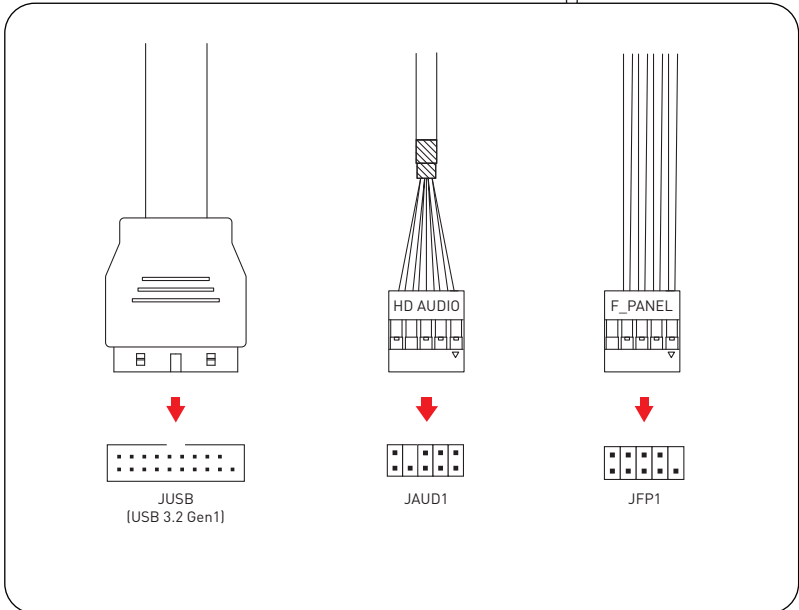
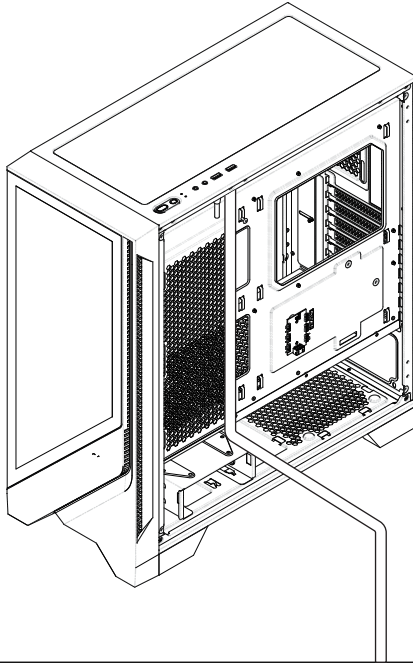
Installation du SSD et du disque dur (120A)



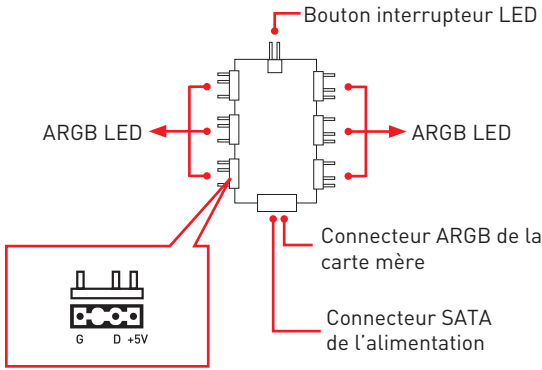
Installation du bloc d'alimentation



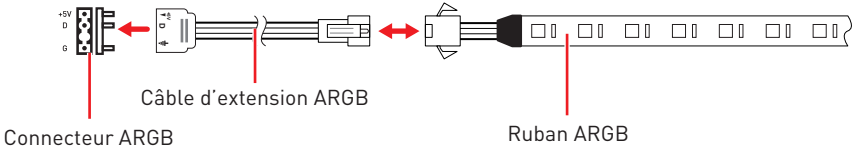
Connexion E/S du panneau supérieur



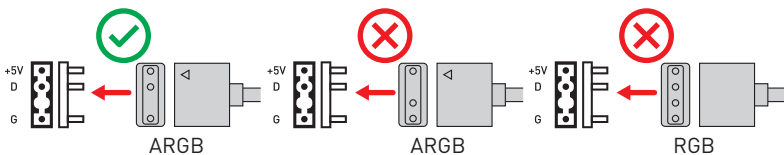
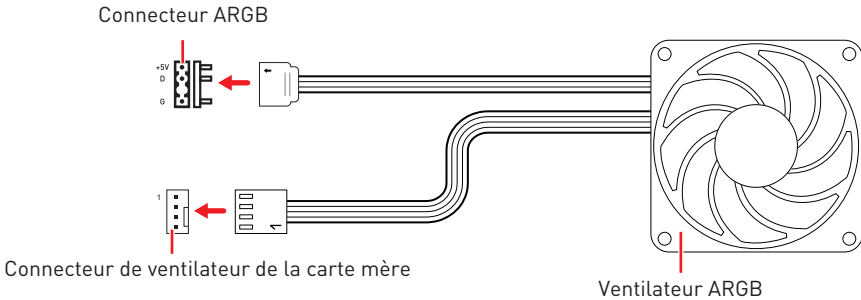
Connexion du panneau de contrôle (320R)



Connexion du ruban LED RGB adressable



Connexion du ventilateur LED RGB adressable



IMPORTANT

- Avant d'installer ou de retirer le ruban LED ARGB, veillez à toujours éteindre l'alimentation et à débrancher le cordon d'alimentation de la prise électrique.
- Assurez-vous que tous les câbles sont correctement connectés avant d'allumer l'appareil.
- Ce Hub LED supporte jusqu'à 10 appareils MSI ou 6 appareils non MSI.
- Chaque port peut supporter un maximum de 64 LED ARGB, le nombre total de LED ne peut excéder 128.
- Le dépassement de ces limites peut entraîner l'affichage de couleurs anormales, le clignotement ou l'impossibilité de changer de couleurs des LED ARGB.

Fonction du bouton interrupteur LED (320R)

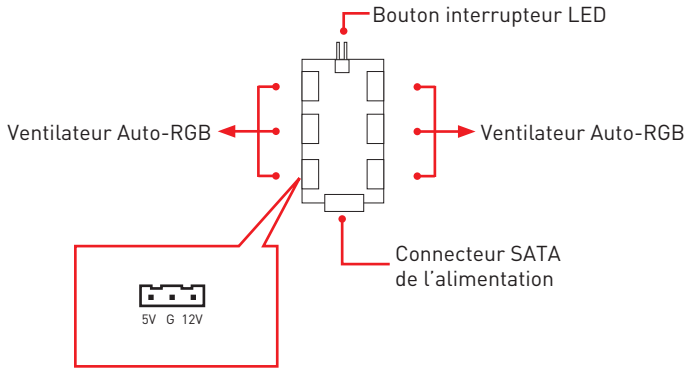
- Appuyez pour basculer entre les effets LED.
- Appuyez pendant trois secondes pour synchroniser avec la carte mère.

Séquence d'effet LED (320R)

Après avoir appuyé sur le bouton interrupteur LED, la séquence d'effet LED est la suivante :

1	Rouge continu
2	Vert continu
3	Bleu continu
4	Violet continu
5	Cyan continu
6	Jaune continu
7	Blanc continu
8	Cycle de couleurs arc-en-ciel
9	Effet de course des couleurs
10	Effet de transition de couleur dégradée
11	Respiration de couleurs arc-en-ciel
12	Respiration de couleur
13	Clignotement de l'arc-en-ciel
14	Clignotement de couleur

Connexion du panneau de contrôle (120A)



IMPORTANT

- Le connecteur de ventilateur du panneau de contrôle est une spécification spéciale et n'est pas compatible avec les ventilateurs ARGB et RGB standard.
- Avant d'installer ou de retirer le ventilateur Auto-RGB, veillez à toujours éteindre l'alimentation et à débrancher le cordon d'alimentation de la prise électrique.
- Assurez-vous que tous les câbles sont correctement connectés avant d'allumer l'appareil.

Fonction du bouton interrupteur LED (120A)

- Appuyez sur ce bouton pour l'effet arc-en-ciel RGB.
- Appuyez à nouveau pour éteindre le rétroéclairage LED.

Informations générales

Avis de copyright et marques

Copyright © Micro-Star Int'l Co., Ltd. Tous droits réservés.

Le logo MSI utilisé est une marque déposée de Micro-Star Int'l Co., Ltd. Toutes les autres marques et noms mentionnés peuvent être des marques commerciales de leurs propriétaires respectifs. Aucune garantie quant à l'exactitude ou à l'exhaustivité n'est formulée explicitement ou implicitement. MSI se réserve le droit d'apporter des modifications à ce document sans préavis.

Tous les textes, images, illustrations et autres contenus de ce manuel sont la propriété de MSI. Aucune partie de ce manuel ne peut être reproduite, distribuée ou utilisée sous quelque forme que ce soit sans l'autorisation écrite de MSI.

Révision

- Version 1.0, 08/2023. Première édition.
- Version 1.1, 05/2024. Mise à jour des notes du concentrateur LED ARGB.

