

# Optix 系列

## 液晶顯示器

---

Optix MAG321CURV (3DA2)

Optix MAG322CQVR (3DA4)

# 目錄

版權與商標聲明 .....	iii
修訂 .....	iii
技術支援 .....	iii
安全說明 .....	iv
CE 合格認證 .....	vi
FCC-B 無線射頻干擾聲明 .....	vi
WEEE 聲明 .....	vi
化學物質資訊 .....	vi
<b>1. 快速入門 .....</b>	<b>1-1</b>
包裝內容物 .....	1-2
安裝顯示器立架底座 .....	1-3
調整顯示器 .....	1-4
顯示器概述 .....	1-5
將顯示器連接至電腦 .....	1-7
<b>2. OSD 設定 .....</b>	<b>2-1</b>
導覽鍵 .....	2-2
透過導覽鍵進行 OSD 設定 .....	2-6
<b>附錄 .....</b>	<b>A-1</b>
顯示器規格 .....	A-2
預設顯示模式 .....	A-4
故障排除 .....	A-6

## 版權與商標聲明

著作權 © Micro-Star International Co., Ltd. 微星科技股份有限公司。版權所有。MSI商標為微星科技股份有限公司註冊所有。本手冊提及之其他商標均為其個別物主所有。我們盡心製作本文件，但並不保證內容的正確性。因產品持續更新，我們保留隨時修改本文件的權利，恕不另行通知。

## 修訂

修訂	日期
V1.0	2019/06

## 技術支援

若產品發生問題，且無法在使用手冊中取得解決方案，請聯絡原購買商家或當地經銷商。此外，請瀏覽網址：<https://www.msi.com/support/> 獲取更多支援。

# 安全說明



- 請徹底詳閱安全說明。
- 請注意設備上或使用手冊中的所有注意及警告事項。
- 僅限由合格的技術人員來提供維修服務。



請保留產品隨附的使用指南，以便日後參考。



使設備遠離潮濕及高溫場所，以避免火災及觸電。



安裝前，請將設備放置在穩固的平坦表面。



- 設備連接電源插座前，請確保電壓位於安全範圍內，且已適當調整至 100-240V 之間。不可拔除插頭上的防護接地片。設備應連接已接地的電源插座。
- 若將長時間停用設備，請拔除電源線或關閉插座開關，使其達零耗電狀態。



設備外殼的通風口可提供散熱效果，以免設備過熱。請勿遮蓋通風口。



請勿將設備儲存在溫度高於 60°C 或低於 -20°C 的不良環境中，否則設備可能因此受損。

注意：最高操作溫度為 40°C。



清潔設備時，請務必拔除電源插頭。請使用軟布來清潔設備，勿使用工業用化學清潔劑。切勿將任何液體倒入設備開口，以免損壞設備或導致觸電。



請妥善放置電源線，以免誤觸。不可在電源線上方放置任何物體。



設備應遠離強磁或電氣物品。



若發生以下任何情況，請聯絡服務人員檢查設備：

- 電源線或插頭受損。
- 液體滲入設備內。
- 設備暴露於潮濕環境。
- 設備運作異常，或無法依使用手冊正常操作。
- 設備掉落並受損。
- 設備出現明顯破裂跡象。

#### 環保產品特色



- 使用中或閒置時都能節能。
- 限制使用對環境或健康有害的物質。
- 易於拆裝及回收。
- 鼓勵回收使用以減少自然資源的損耗。
- 藉由簡易的產品升級來延長產品的使用壽命。
- 透過回收策略以減少固體廢棄物。

#### 環保政策

- 產品採用環保設計，能妥善再利用各種零件以及回收使用。使用壽命終了時，不應丟棄本產品。
- 使用者應聯絡本地經核可的資源回收場，處理這類產品的回收及棄置工作。
- 有關詳細的回收資訊，請參閱 MSI 網站並聯絡當地的代理商。
- 使用者亦可透過 [gpcontdev@msi.com](mailto:gpcontdev@msi.com) 與我們聯絡，取得正確棄置、回收及拆卸 MSI 產品的相關資訊。

★ 警語！使用過度恐傷害視力。

★ 建議：

1. 使用 30 分鐘請休息 10 分鐘。
2. 未滿 2 歲幼兒不看螢幕，2 歲以上每天看螢幕不要超過 1 小時。

## CE 合格認證

本裝置經過測試，符合歐盟電磁相容性EMC指令(2014/30/EU)、歐盟低電壓指令(2014/35/EU)、歐盟能源相關產品ErP指令(2009/125/EC)、以及歐盟RoHS指令(2011/65/EU)。

本產品經過測試，符合“歐盟官方指令”中發布的信息技術設備協調標準。



## FCC-B 無線射頻干擾聲明

本設備經過測試，且符合 FCC 規範中第 15 篇 B 類數位裝置的限制。這些限制的用意在於提供合理的保護，預防居家安裝環境受到有害干擾。本設備會產生、使用並散發無線射頻能量，此外，若未依照說明手冊正確安裝及使用，可能會嚴重干擾無線通訊。然而，我們並無法保證特定安裝情況下不會產生干擾。若可藉由本設備的開啟及關閉判定是否對無線電或電視收訊產生嚴重干擾，建議使用者採取下列一或多種方法修正干擾情況。



- 重新調整接收天線的方向或位置。
- 增加設備及接收器之間の間隔距離。
- 讓設備與接收器分別使用不同的電路插座。
- 請諮詢經銷商或具經驗的無線電/電視技術人員取得協助。

### 注意事項 1

未獲標準管制單位明確核可之變更或修改，將導致使用者喪失操作本裝置的權利。

### 注意事項 2

須使用屏蔽線及 AC 電源線，以符合電磁輻射限制。

本裝置符合 FCC 規定第 15 篇。操作情況符合下列兩項條件：

1. 裝置不會產生有害的電波干擾，且
2. 本裝置應允許任何所接收的干擾，包含可能會導致預期外操作情況之干擾。

## WEEE 聲明

歐盟已制訂有關廢電機電子設備法令，亦即2012/19/EU，明文規定「電機電子設備產品」不可再以都市廢棄物處理，且所有相關電子設備製造商，均須在產品使用壽命結束後進行回收。



## 化學物質資訊

為符合化學物質法規，例如 EU REACH 法規（歐洲議會與歐洲理事會法規 EC 第 1907/2006 號），MSI 於以下網站提供產品內含的化學物質資訊：

[https://www.msi.com/html/popup/csr/evmtrptt\\_pcm.html](https://www.msi.com/html/popup/csr/evmtrptt_pcm.html)

# 1

## 快速入門

本章節將提供您有關硬體安裝程序的資訊。連接裝置時，請拿穩裝置並使用絕緣護腕，以免產生靜電。

### 重要

- 插圖僅供參考。您的顯示器可能會有所不同。
- 請勿以尖銳物碰觸顯示器。

# 包裝內容物

1. 顯示器
2. 立架
3. 帶有螺絲的立架底座
4. 變壓器和電源線
5. HDMI 訊號線
6. DisplayPort 訊號線
7. USB 上載線 ( 啟用顯示器上的 USB 連接埠 )
8. 快速入門指南
9. 保固卡

\* 若有任何項目缺漏或損壞，請聯絡原購買商家或當地經銷商。

\* 包裝內容物可能因國家而異。

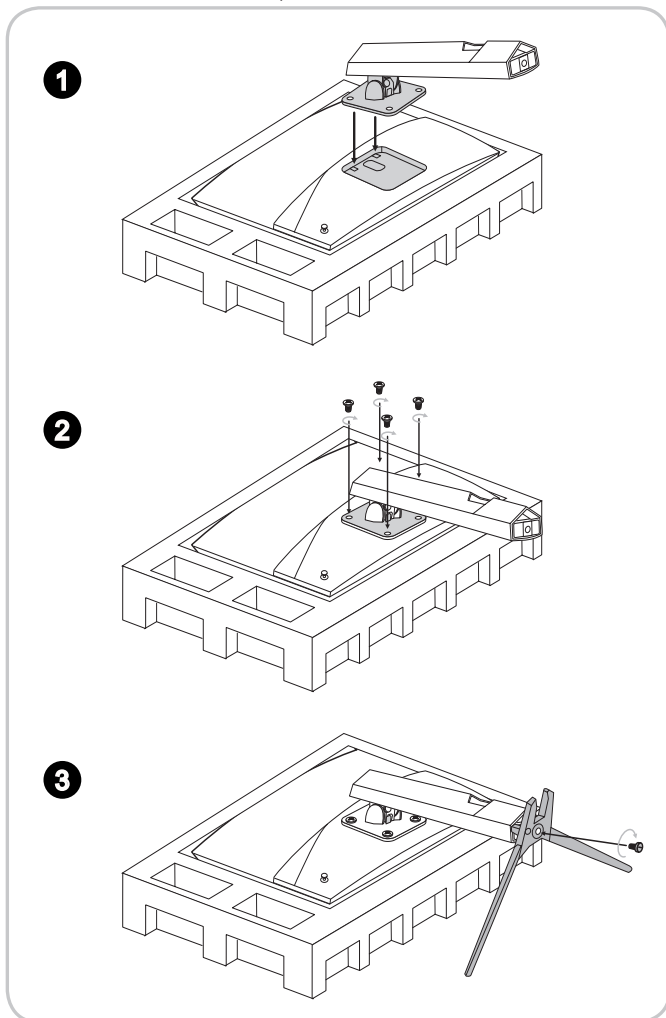


## 安裝顯示器立架底座

1. 將立架安裝至顯示器背後凹槽。
2. 鎖緊立架螺絲以固定立架。
3. 將底座安裝至立架上並鎖緊底座螺絲以固定底座。

### 重要

將顯示器放在柔軟、受保護的平面上，以免刮傷顯示面板。

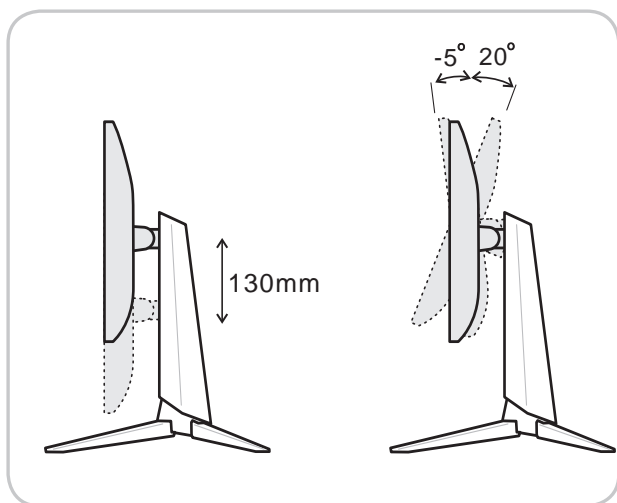


## 調整顯示器

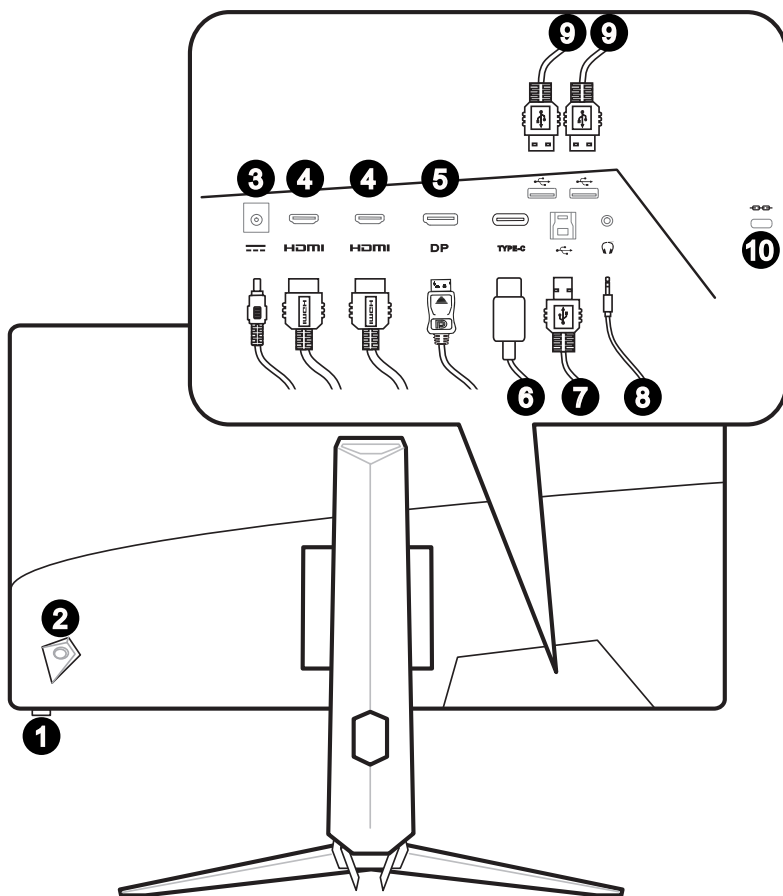
本顯示器具備傾斜、升降等調節功能，讓您享有絕佳的觀賞舒適度。

### 重要

調整顯示器時請勿碰觸顯示面板。



## 顯示器概述



**1** 系統電源按鈕

**2** Navi Key 導覽鍵

**3** 電源線插孔

**4** HDMI 連接埠 **HDMI™**  
HIGH-DEFINITION MULTIMEDIA INTERFACE

**5** DisplayPort 連接埠

**6** USB Type-C 連接埠 (僅適用於 Optix MAG321CURV)

此連接埠支援 DisplayPort Alternate (DP Alt) 模式和高達 5V / 3A (15W) 的電力傳輸。它只承載視頻訊號，不支援數據傳輸功能。

**7** USB Type B 上游連接埠

適用於 USB 上載線。

**重要**

取出附件包中的 USB 上載線，並將其連接至 PC 和顯示器。一旦連接此訊號線，顯示器上的 USB Type A 下游連接埠即可使用。



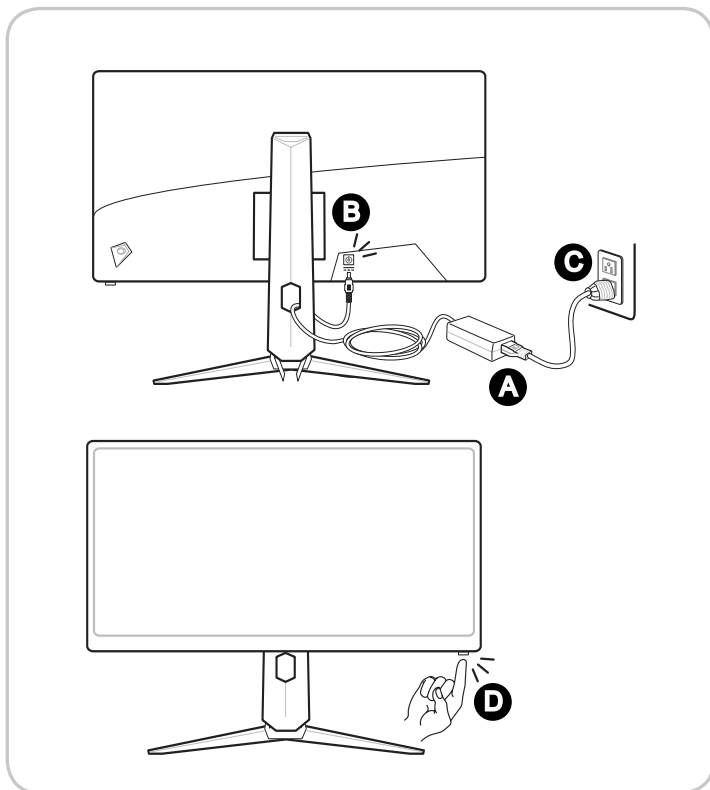
**8** 耳機插孔

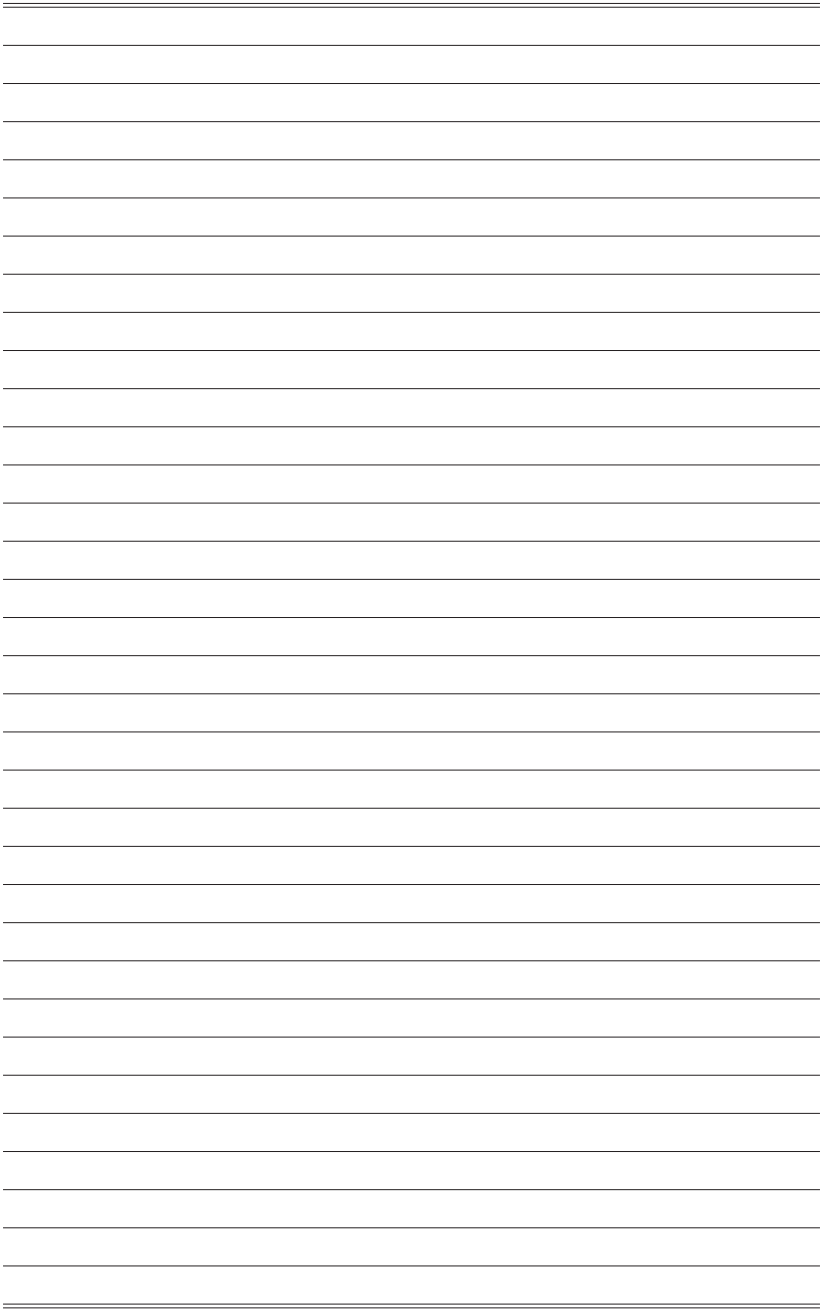
**9** USB Type A 下游連接埠

**10** Kensington 鎖孔

## 將顯示器連接至電腦

1. 關閉電腦。
2. 將顯示器上的 HDMI/DisplayPort 訊號線連接至電腦。
3. 組裝顯示器電源變壓器和電源線。(圖 A)
4. 將電源變壓器連接至顯示器電源插孔。(圖 B)
5. 將電源線插入電源插座。(圖 C)
6. 開啟顯示器電源。(圖 D)
7. 於顯示器 OSD (畫面顯示) 設定中，選擇您的視訊輸入源並開啟電腦電源。





# 2

## OSD 設定

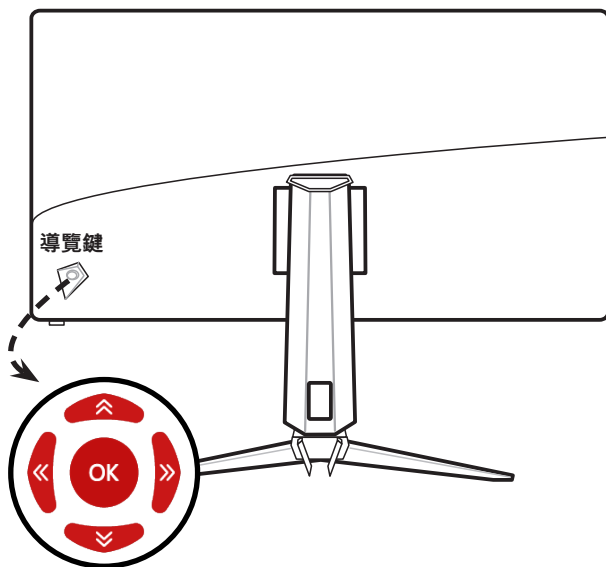
本章提供有關 OSD 設定的基本資訊。

### 重要

所有資訊如有變更，恕不事先通知。


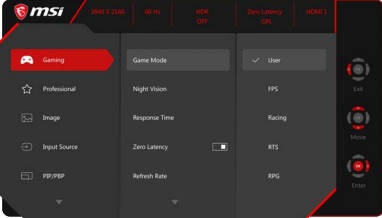
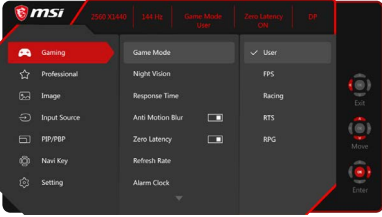




## 導覽鍵



本螢幕配備多向控制的導覽鍵，以導覽畫面顯示 (OSD) 功能表。








導覽鍵預設設定如下。

導覽鍵	快速鍵 ( OSD 功能表為開時 )	基本操作 ( OSD 功能表為開時 )
<p>中間按鈕</p> 	<p>OSD 主功能表</p> <p>Optix MAG321CURV</p>  <p>Optix MAG322CQRV</p> 	<ul style="list-style-type: none"> <li>■ 進入子功能表</li> <li>■ 確認選項或設定</li> </ul>
<p>上</p> 	<p>Game Mode ( 遊戲模式 )</p> 	<ul style="list-style-type: none"> <li>■ 按中間按鈕可確認選項及結束。</li> <li>■ 按上和下按鈕可調整。</li> <li>■ 按左按鈕可取消預覽及結束且不套用模式效果。</li> </ul> <ul style="list-style-type: none"> <li>■ 選擇功能表及項目</li> <li>■ 允許向上調整功能數值</li> </ul>
<p>下</p> 	<p>Screen Assistance ( 螢幕輔助 )</p> 	<ul style="list-style-type: none"> <li>■ 按中間按鈕可確認選項及結束。</li> <li>■ 按上和下按鈕可調整。</li> <li>■ 按左按鈕可取消預覽及結束。</li> </ul> <ul style="list-style-type: none"> <li>■ 選擇功能表及項目</li> <li>■ 允許向下調整功能數值</li> </ul>

導覽鍵	快速鍵 ( OSD 功能表為關時 )	基本操作 ( OSD 功能表為開時 )
左 	Alarm Clock ( 鬧鐘 ) 	<ul style="list-style-type: none"> <li>■ 按中間按鈕可確認選項及結束。</li> <li>■ 按上和下按鈕可選擇。</li> <li>■ 按左按鈕可取消預覽及結束。</li> </ul>
右 	Input Source ( 輸入來源 ) Optix MAG321CURV  Optix MAG322CQRV 	<ul style="list-style-type: none"> <li>■ 按中間按鈕可確認選項及結束。</li> <li>■ 按上和下按鈕可選擇。</li> <li>■ 按左按鈕可結束。</li> </ul> <ul style="list-style-type: none"> <li>■ 選擇功能表及項目</li> <li>■ 進入子功能表</li> </ul>

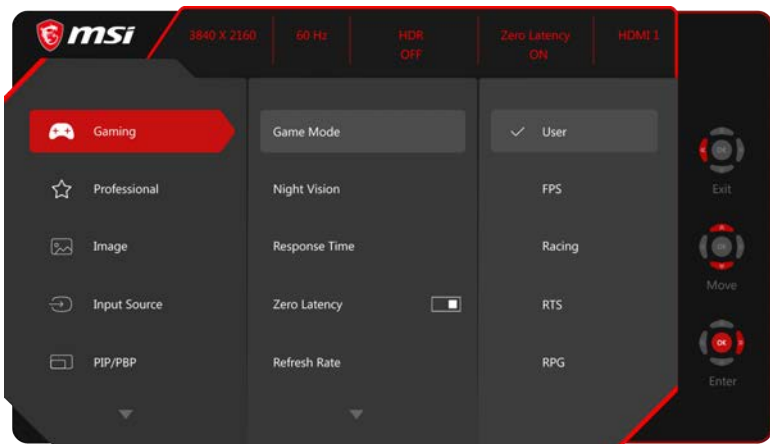
使用者可進入 OSD 功能表自訂自己的導覽鍵快速鍵。  
更多快速鍵選項如下。

Navi Key (導覽鍵) Hot Key (快速鍵) 選項	操作	
Brightness (亮度)		<ul style="list-style-type: none"> <li>■ 按中間按鈕可儲存數值及結束。</li> <li>■ 按上和下按鈕可調整。</li> <li>■ 按左按鈕可取消預覽及結束。</li> </ul>
PIP/PBP (子母畫面/並排畫面)		<ul style="list-style-type: none"> <li>■ 按中間按鈕可確認選項及結束。</li> <li>■ 按上和下按鈕可調整。</li> <li>■ 按左按鈕可取消預覽及結束。</li> </ul>
Refresh Rate (重新整理頻率)		<ul style="list-style-type: none"> <li>■ 按中間按鈕可確認選項及結束。</li> <li>■ 按右按鈕可開啟，按左按鈕可關閉重新整理頻率。</li> </ul>

## 透過導覽鍵進行 OSD 設定

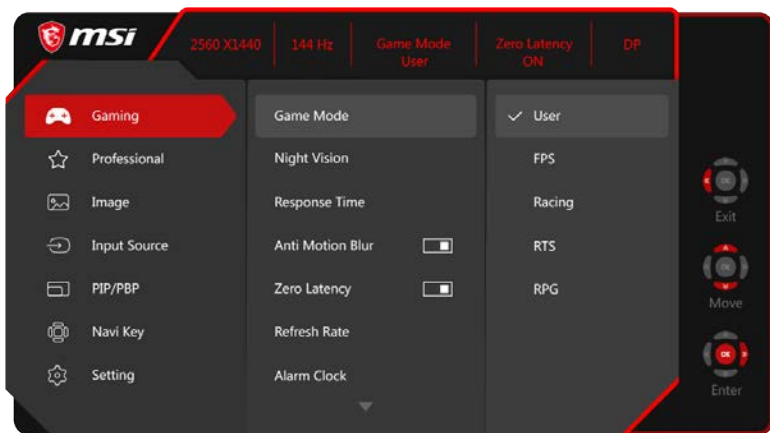
按下導覽鍵的中間按鈕可啟動畫面顯示 (OSD) 主功能表。使用上、下、左、右按鈕可調整所需功能表以配合您的個人喜好設定。

### Optix MAG321CURV



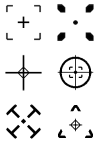
2-6

### Optix MAG322CQRV



## ➤ GAMING ( 遊戲 )

第 1 層功能表	第 2/3 層功能表	說明	
Game Mode ( 遊戲模式 )	User ( 使用者 )	預設模式。所有項目皆可由使用者調整。	
	FPS	所有項目皆可由使用者調整。	
	Racing ( 競賽 )		
	RTS		
	RPG		
	<ul style="list-style-type: none"> <li>■ 使用上或下按鈕可選擇及預覽模式效果。</li> <li>■ 按中間按鈕可確認及套用您的模式類型。</li> </ul>		
Night Vision ( 夜視效果 )	OFF ( 關閉 )	此功能可優化背景亮度，推薦用於FPS遊戲。	
	Normal ( 正常 )		
	Strong ( 強 )		
	Strongest ( 最強 )		
	A.I. ( 人工智慧 )		
Response Time ( 回應時間 )	Normal ( 正常 )	<ul style="list-style-type: none"> <li>■ 使用者可在任何模式中調整「回應時間」。</li> <li>■ 啟用「防動態模糊」時，「回應時間」將變為灰色且無法使用。</li> <li>■ 關閉「防動態模糊」後，「回應時間」必須設為「快」。</li> </ul>	
	Fast ( 快 )		
	Fastest ( 最快 )		
Anti Motion Blur ( 防動態模糊 ) ( 僅適用於 Optix MAG322CQRV )	<input type="checkbox"/> OFF ( 關 )	<ul style="list-style-type: none"> <li>■ 啟用「防動態模糊」時，「HDCR」、「亮度」、「回應時間」將變為灰色且無法使用。</li> <li>■ 啟用「自適應同步」或「子母畫面/並排畫面」時，「防動態模糊」將變為灰色且無法使用。</li> <li>■ 「防動態模糊」設為「開」時，「螢幕尺寸」的「1:1」選項將變為灰色且無法使用。</li> </ul>	
	<input checked="" type="checkbox"/> ON ( 開 )		
Zero Latency ( 零延遲 )	<input type="checkbox"/> OFF ( 關 )	<ul style="list-style-type: none"> <li>■ 「零延遲」預設值為「開」。</li> <li>■ 「零延遲」有助減少訊號延遲。</li> </ul>	
	<input checked="" type="checkbox"/> ON ( 開 )		
Refresh Rate ( 重新整理頻率 )	Location ( 位置 )	左上	<ul style="list-style-type: none"> <li>■ 使用者可在任何模式中調整「重新整理頻率」。</li> <li>■ 預設重新整理頻率位置為「左下」。在 OSD 功能表中可調整「位置」。按中間按鈕可確認及套用您的重新整理頻率位置。</li> <li>■ 此螢幕會依作業系統的預設螢幕重新整理頻率運行。</li> </ul>
		右上	
		左下	
		右下	
	OFF ( 關 )		
	ON ( 開 )		

第 1 層功能表	第 2/3 層功能表	說明												
Alarm Clock (鬧鐘)	Location (位置) <table border="1" style="display: inline-table; vertical-align: top;"> <tr><td>左上</td></tr> <tr><td>右上</td></tr> <tr><td>左下</td></tr> <tr><td>右下</td></tr> </table> OFF (關) <table border="1" style="display: inline-table; vertical-align: top;"> <tr><td>15:00</td><td>00:01~99:59</td></tr> <tr><td>30:00</td><td></td></tr> <tr><td>45:00</td><td></td></tr> <tr><td>60:00</td><td></td></tr> </table>	左上	右上	左下	右下	15:00	00:01~99:59	30:00		45:00		60:00		<ul style="list-style-type: none"> <li>■ 使用者可在任何模式中調整「鬧鐘」。</li> <li>■ 設定時間後，按下中間按鈕可啟動計時器。</li> <li>■ 預設鬧鐘位置為「左上」。使用者可選擇自己的位置。</li> </ul>
左上														
右上														
左下														
右下														
15:00	00:01~99:59													
30:00														
45:00														
60:00														
Screen Assistance (螢幕輔助)	None (無) 	<ul style="list-style-type: none"> <li>■ 使用者可在任何模式中調整「螢幕輔助」。</li> <li>■ 「螢幕輔助」預設值為「無」。</li> </ul>												
Adaptive Sync (自適應同步) (僅適用於 Optix MAG322CQRV)	<input type="checkbox"/> OFF (關) <input checked="" type="checkbox"/> ON (開)	<ul style="list-style-type: none"> <li>■ 「自適應同步」能防止畫面撕裂。</li> <li>■ DisplayPort 或 HDMI 預設值為「開」，且可在任何模式、任何解析度、任何輸入來源及任何螢幕重新整理頻率中調整「開/關」。</li> <li>■ 啟用「自適應同步」時，「防動態模糊」、「子母畫面/並排畫面」、以及「螢幕尺寸」的「1:1」選項將變為灰色且無法使用。</li> </ul>												

## ► Professional (專業) ☆

第 1 層功能表	第 2 層功能表	說明
Pro Mode (專業模式)	User (使用者)	預設模式。所有項目皆可由使用者調整。
	Reader (閱讀者)	
	Cinema (劇院)	
	Designer (設計師)	
		<ul style="list-style-type: none"> <li>■ 使用上或下按鈕可選擇及預覽模式效果。</li> <li>■ 按中間按鈕可確認及套用您的模式類型。</li> </ul>
Eye Saver (舒視護眼)	<input checked="" type="checkbox"/> OFF (關)	<ul style="list-style-type: none"> <li>■ 「舒視護眼」能保護您的眼睛對抗藍光。啟用後，「舒視護眼」會調整螢幕色溫為更偏黃的色澤。</li> <li>■ 使用者可在任何模式中調整「舒視護眼」。</li> <li>■ 「專業模式」設為「閱讀者」時，會強制啟用「舒視護眼」。</li> </ul>
	<input checked="" type="checkbox"/> ON (開)	
HDCR	<input checked="" type="checkbox"/> OFF (關)	<ul style="list-style-type: none"> <li>■ 「HDCR」預設值為「關」。使用者可在任何模式中調整 HDCR。</li> <li>■ HDCR 能藉著增加影像對比以強化影像品質。</li> <li>■ HDCR 設為「開」時，「亮度」將變為灰色且無法使用。</li> <li>■ HDCR 和「防動態模糊」無法同時啟用。</li> </ul>
	<input checked="" type="checkbox"/> ON (開)	
Anti Motion Blur (防動態模糊) (僅適用於 Optix MAG322CQRV)	<input checked="" type="checkbox"/> OFF (關)	<ul style="list-style-type: none"> <li>■ 啟用「防動態模糊」時，「HDCR」、「亮度」、「回應時間」將變為灰色且無法使用。</li> <li>■ 啟用「自適應同步」或「子母畫面/並排畫面」時，「防動態模糊」將變為灰色且無法使用。</li> <li>■ 「防動態模糊」設為「開」時，「螢幕尺寸」的「1:1」選項將變為灰色且無法使用。</li> </ul>
	<input checked="" type="checkbox"/> ON (開)	
Image Enhancement (影像增強)	OFF (關)	<ul style="list-style-type: none"> <li>■ 「影像增強」會強化影像邊緣以改善其銳度。</li> <li>■ 使用者可在任何模式中調整「影像增強」。</li> </ul>
	Weak (弱)	
	Medium (中)	
	Strong (強)	
	Strongest (最強)	

## ► Image ( 影像 )

第 1 層功能表	第 2/3 層功能表	說明	
Brightness ( 亮度 )	0-100	<ul style="list-style-type: none"> <li>■ 使用者可在「使用者」、「RTS」、「RPG」和「閱讀者」模式中調整「亮度」。</li> <li>■ 啟用「防動態模糊」、「HDR」及「HDCR」後，「亮度」將變為灰色且無法使用。(HDR 僅適用於 Optix MAG321CURV)</li> </ul>	
Contrast ( 對比 )	0-100	<ul style="list-style-type: none"> <li>■ 「對比」預設值為「50」。</li> <li>■ 使用者可在任何模式中調整「對比」。</li> </ul>	
Sharpness ( 清晰度 )	0-5	<ul style="list-style-type: none"> <li>■ 「清晰度」預設值為「0」。使用者可在任何模式中調整「清晰度」。</li> <li>■ 「清晰度」能改善影像的清楚度與細節。</li> </ul>	
Color Temperature ( 色溫 )	Cool ( 冷色 )	<ul style="list-style-type: none"> <li>■ 「色溫」預設值為「一般」。</li> <li>■ 使用上或下按鈕可選擇及預覽模式效果。</li> <li>■ 按中間按鈕可確認及套用您的模式類型。</li> <li>■ 使用者可在「自訂」模式中調整「色溫」。</li> <li>■ 「自訂」模式預設值為「50/50/50」。</li> </ul>	
	Normal ( 一般 )		
	Warm ( 暖色 )		
	Customization ( 自訂 )		R (0-100) G (0-100) B (0-100)
Screen Size ( 螢幕尺寸 )	Optix MAG321CURV	19"	<ul style="list-style-type: none"> <li>■ 「螢幕尺寸」預設值為「16:9」。</li> <li>■ 使用者可在任何模式、任何解析度與任何螢幕重新整理頻率中調整「螢幕尺寸」。</li> </ul>
		24"	
		4:3	
		16:9	
	Optix MAG322CQRV	Auto ( 自動 )	<ul style="list-style-type: none"> <li>■ 「螢幕尺寸」預設值為「自動」。</li> <li>■ 「螢幕尺寸」設為「1:1」時，「防動態模糊」及「零延遲」將變為灰色且無法使用。</li> <li>■ 「螢幕尺寸」設為「1:1」後隨即啟用「子母畫面」，「螢幕尺寸」將被重設為「自動」，「1:1」將變為灰色且無法使用。</li> <li>■ 啟用「子母畫面」、「防動態模糊」或「自適應同步」時，「1:1」將變為灰色且無法使用。</li> <li>■ 啟用「並排畫面」時，「螢幕尺寸」將變為灰色且無法使用。</li> </ul>
		4:3	
		16:9	
		1:1	

## ► Input Source ( 輸入來源 )

第 1 層功能表	說明
HDMI1	使用者可在任何模式中調整「輸入來源」。
HDMI2	
DP	
Type-C	
( 僅適用於 Optix MAG321CURV )	



## ► PIP/PBP (子母畫面/並排畫面)

第 1 層功能表	第 2/3 層功能表	說明	
OFF (關)		<ul style="list-style-type: none"> <li>■ 「子母畫面」允許使用者同時在單一螢幕上顯示多個視訊來源。在完整螢幕上顯示一個程式，同時在嵌入視窗中顯示一或多個程式。</li> <li>■ 「並排畫面」為類似功能，可在螢幕上並排顯示兩個輸入來源。</li> <li>■ 「子母畫面/並排畫面」預設值為「關」。</li> <li>■ 「顯示切換」允許使用者切換主要與次要輸入來源。</li> <li>■ 「音訊切換」允許使用者切換主要與次要數位音訊來源。</li> </ul>	
PIP (Picture in Picture) (子母畫面)	Source (來源)		HDMI1
			HDMI2
			DP
			Type-C (僅適用於 Optix MAG321CURV)
	PIP Size (PIP 尺寸)		Small (小)
			Medium (中)
			Large (大)
Location (位置)	Left Top (左上)		
	Right Top (右上)		
	Left Bottom (左下)		
	Right Bottom (右下)		
	Display Switch (顯示切換)		
Audio Switch (音訊切換)			
PBP (Picture by Picture) (並排畫面)	Source (來源)	HDMI1	
		HDMI2	
		DP	
		Type-C (僅適用於 Optix MAG321CURV)	
	Display Switch (顯示切換)		
Audio Switch (音訊切換)			

## ► Navi Key (導覽鍵)

第 1 層功能表	第 2 層功能表	說明
Up / Down / Left / Right (上 / 下 / 左 / 右)	OFF (關)	<ul style="list-style-type: none"> <li>■ 「上」按鈕預設值為「遊戲模式」。</li> <li>■ 「下」按鈕預設值為「螢幕輔助」。</li> <li>■ 「左」按鈕預設值為「鬧鐘」。</li> <li>■ 「右」按鈕預設值為「輸入來源」。</li> <li>■ 所有導覽鍵項目皆可透過 OSD 功能表調整。</li> </ul>
	Brightness (亮度)	
	Game Mode (遊戲模式)	
	Screen Assistance (螢幕輔助)	
	Alarm Clock (鬧鐘)	
	Input Source (輸入來源)	
	PIP/PBP (子母畫面/並排畫面)	
	Refresh Rate (重新整理頻率)	

## ► Setting ( 設定 )



第 1 層功能表	第 2 層功能表	說明
Language ( 語言 )	繁體中文	<ul style="list-style-type: none"> <li>■ 「語言」原廠預設值為「英文」。</li> <li>■ 使用者必須按下中間按鈕確認並套用「語言」設定。</li> <li>■ 「語言」為獨立設定。使用者自己的語言設定將覆蓋原廠預設值。當使用者設定「重設」為「是」時，將不會變更「語言」設定。</li> </ul>
	English	
	Français	
	Deutsch	
	Italiano	
	Español	
	한국어	
	日本語	
	Русский	
	Português	
	简体中文	
	ไทย	
	Bahasa Indonesia	
	Türkçe	
	( 即將推出更多語言 )	
Transparency ( 透明度 )	0~5	「透明度」預設值為「0」。使用者可在任何模式中調整「透明度」。
OSD Time Out ( OSD 逾時 )	5-30s	「OSD 逾時」預設值為「20s」。使用者可在任何模式中調整「OSD 逾時」。
RGB LED	OFF ( 關 )	「RGB LED」預設值為「開」。使用者可調整「RGB LED」為「開」或「關」。
	ON ( 開 )	
Reset ( 重設 )	YES ( 是 )	使用者可在任何模式中「重設」及還原設定為原始 OSD 預設值。
	NO ( 否 )	


# A

## 附錄

### 重要

所有資訊如有變更，恕不事先通知。

## 顯示器規格

型號	Optix MAG321CURV (3DA2)	Optix MAG322CQRV (3DA4)
尺寸	31.5 吋	
曲率	1500R	
面板類型	VA	
解析度	3840 x 2160 @60Hz	2560 x 1440 @144Hz
寬高比	16:9	
亮度 (nits)	300	
亮度 : USB Type-C供電	<ul style="list-style-type: none"> <li>■ 0~79% : 5V/3A</li> <li>■ 80~89% : 5V/2A</li> <li>■ 90~100% : 5V/1A</li> </ul>	
對比度	2500:1	3000:1
刷新率	60Hz	144Hz
反應時間	4ms (GTG)	1ms (MPRT)
輸入接口	HDMI x2, DP x1, Type-C x1	HDMI x2, DP x1
I/O連接埠	<ul style="list-style-type: none"> <li>■ USB 2.0 Type A 連接埠 x 2</li> <li>■ USB Type-C (DP Alt Mode) 連接埠 x 1 (最高 5V/3A (15W) 供電)</li> <li>■ USB 3.0 Type B 連接埠 x 1 (將 PC 的 USB 連接埠訊號延伸至顯示器)</li> <li>■ 耳機插孔 x 1</li> </ul>	<ul style="list-style-type: none"> <li>■ USB 2.0 Type A 連接埠 x 2</li> <li>■ USB 3.0 Type B 連接埠 x 1 (將 PC 的 USB 連接埠訊號延伸至顯示器)</li> <li>■ 耳機插孔 x 1</li> </ul>
視角	178°(H) , 178°(V)	
sRGB / DCI-P3*	96.6% / 77.0%	99.1% / 78.9%
表面處理	抗眩光	
顯示器色彩	16.7M	
電源類型	外接電源變壓器	
變壓器製造商	Asian Power Devices Inc., Model: DA-90J19	
功耗 (一般)	53W	50W
電源輸入	AC 100-240V, 50-60Hz	
電源輸出	19V  4.74A	
調整 (傾斜)	-5° ~ 20°	
調整 (高度)	0 ~ 130mm	
Kensington 鎖孔	有	

型號		Optix MAG321CURV (3DA2)	Optix MAG322CQRV (3DA4)
VESA 壁掛		<ul style="list-style-type: none"> <li>■ 壁掛板尺寸：100 x 100mm</li> <li>■ 螺絲類型：M4 x 12mm <ul style="list-style-type: none"> <li>▶ 螺紋直徑：4mm</li> <li>▶ 螺栓間距：0.7mm</li> <li>▶ 螺紋長度：12mm</li> </ul> </li> </ul>	
顯示器尺寸 (寬 x 高 x 深)		710 x 513.6 x 266.5 mm	
淨重		7.0 kg (15.42 lb)	
環境	操作	<ul style="list-style-type: none"> <li>■ 溫度：0°C 至 40°C</li> <li>■ 濕度：20% 至 90%，非冷凝</li> <li>■ 海拔高度：0 ~ 5000m</li> </ul>	
	儲存	<ul style="list-style-type: none"> <li>■ 溫度：-20°C 至 60°C</li> <li>■ 濕度：10% 至 90%，非冷凝</li> </ul>	

\* 基於CIE1976測試標準。

# 預設顯示模式

解析度		Optix MAG321CURV (3DA2)		Optix MAG322CQRV (3DA4)
		HDMI	DP / Type-C	HDMI / DP
640x480	@60Hz	V	V	V
	@66Hz	V	V	
	@72Hz	V	V	
	@75Hz	V	V	V
720x400	@70Hz			V
800x600	@56Hz	V	V	
	@60Hz	V	V	V
	@72Hz	V	V	
	@75Hz	V	V	V
832x624	@75Hz	V	V	V
1024x768	@60Hz	V	V	V
	@70Hz	V	V	
	@75Hz	V	V	V
1152x864	@75Hz	V	V	V
1280x720	@60Hz	V	V	V
1280x768	@60Hz	V	V	
1280x800	@60Hz	V	V	V
1280x960	@60Hz	V	V	
1280x1024	@60Hz	V	V	V
	@75Hz	V	V	V
1360x768	@60Hz	V		
1366x768	@60Hz		V	
1440x900	@60Hz	V	V	V
1600x1200	@60Hz	V	V	
1680x1050	@60Hz	V	V	V
1920x1080	@60Hz	V	V	V
	@100Hz			V
	@120Hz			V
	@144Hz			V

解析度		Optix MAG321CURV (3DA2)		Optix MAG322CQRV (3DA4)
		HDMI	DP / Type-C	HDMI / DP
2560x1440	@60Hz	V	V	V
	@120Hz			V
	@144Hz			V
3840x2160	@30Hz	V	V	
	@60Hz	V	V	

# 故障排除

## 電源 LED 指示未亮起。

- 再次按下顯示器電源按鈕。
- 檢查顯示器電源線是否已正確連接。

## 無影像。

- 檢查電腦和顯示卡是否安裝正確。
- 檢查電腦和顯示器是否連接到電源插座並正常供電。
- 檢查顯示器訊號線是否已正確連接。
- 電腦可能處於待機模式。按任意鍵啟動顯示器。

## 影像並未置中或尺寸異常。

請參閱預設顯示模式將電腦設定為適合顯示器顯示的設定。

## 無法即插即用。

- 檢查顯示器電源線是否已正確連接。
- 檢查顯示器訊號線是否已正確連接。
- 檢查電腦和顯示卡是否支援即插即用。

A-6

## 圖標、字體和屏幕模糊或有顏色問題。

- 請勿使用任何加長型視訊傳輸線。
- 調整亮度和對比度。
- 調整 RGB 顏色或調節色溫。
- 檢查顯示器訊號線是否已正確連接。
- 檢查訊號線接頭是否有彎曲的針腳。

## 顯示器閃爍或有波紋現象。

- 調整電腦設定中的螢幕更新率以符合顯示器規格。
- 更新顯示卡驅動程式。
- 使顯示器遠離可能導致電磁干擾 (EMI) 的電子設備。



## 限用物質含有情況標示聲明書

單元	限用物質及其化學符號					
	鉛 (Pb)	汞 (Hg)	鎘 (Cd)	六價鉻 (Cr <sup>+6</sup> )	多溴聯苯 (PBB)	多溴二苯醚 (PBDE)
電路板總成	-	○	○	○	○	○
液晶面板	-	○	○	○	○	○
輸出/入裝置	-	○	○	○	○	○
金屬機構件	-	○	○	○	○	○
塑膠機構件	○	○	○	○	○	○
配件(例: 電源線等)	-	○	○	○	○	○
<p>備考1. "超出0.1 wt %" 及 "超出0.01 wt %" 係指限用物質之百分比含量超出百分比含量基準值。</p> <p>備考2. "○"係指該項限用物質之百分比含量未超出百分比含量基準值。</p> <p>備考3. "-" 係指該項限用物質為排除項目。</p>						